



Elektrická schémata vozidel IVECO STRALIS 2007 (EURO 5)

2. vydání, 03/2013

Tuto příručku vydává:

Ing. Zdeněk Urban

Komárovská 411/24

617 00 Bmo

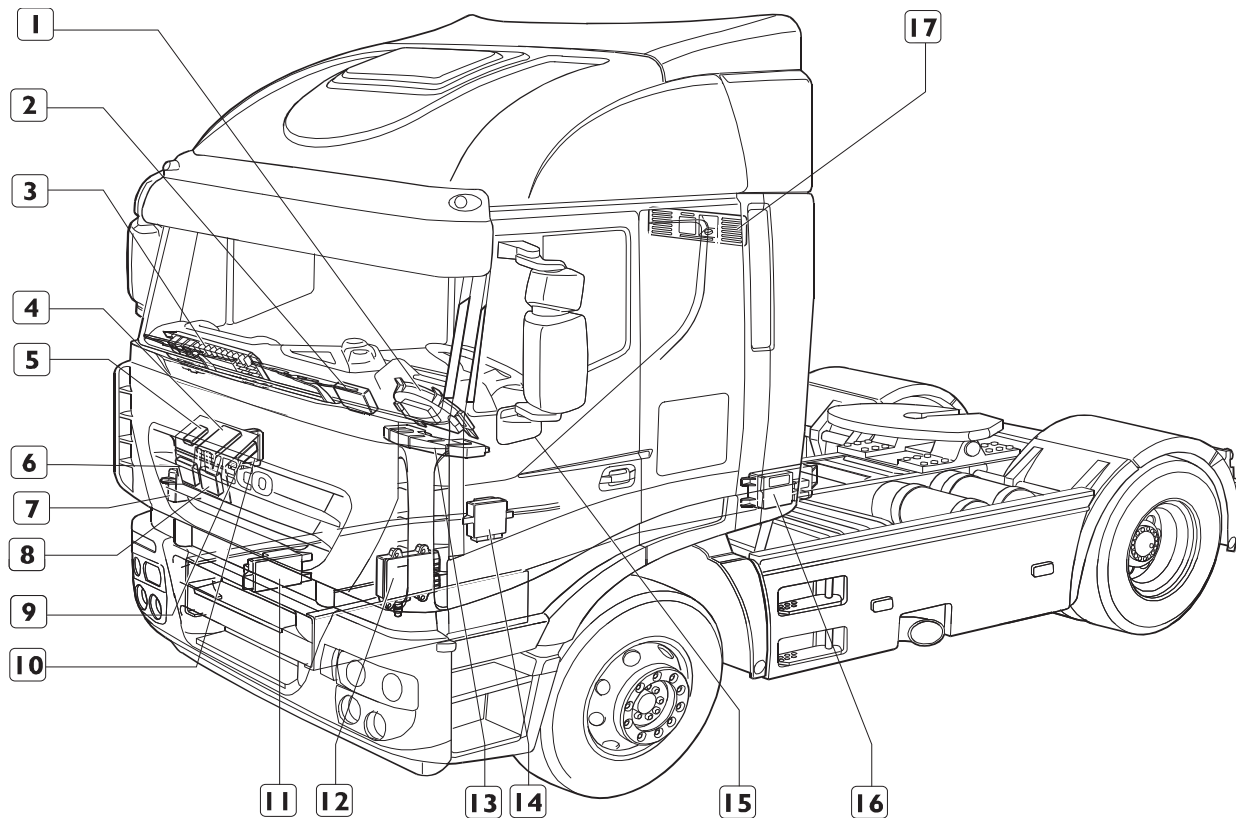
Všechna práva vyhrazena.

OBSAH

Schéma č.:	1	Umístění řídicích jednotek	Schéma č.:	43	Datové sběrnice CAN IDB/FMB, telematika a navigace
Schéma č.:	2	Osazení hlavní propojovací jednotky (relé)	Schéma č.:	44	Systémové datové sběrnice (EBS2 a ABS)
Schéma č.:	3	Osazení hlavní propojovací jednotky (pojistky)	Schéma č.:	45	Datové sběrnice CAN BCB
Schéma č.:	4	Napájení přímo z baterií (+bat)	Schéma č.:	46	Datové sběrnice CAN VDB
Schéma č.:	5	Napájení po odpojovači baterií (+30) AS/1	Schéma č.:	47	Datové sběrnice CAN ECB
Schéma č.:	6	Napájení po odpojovači baterií (+30) AD-AT/1	Schéma č.:	48	Vzduchové odpružení ECAS 4x2 P (návěsový tahač)
Schéma č.:	7	Napájení po odpojovači baterií (+30) AS/2	Schéma č.:	49	Vzduchové odpružení ECAS 4x2 FP (návěsový tahač)
Schéma č.:	8	Napájení po odpojovači baterií (+30) AD-AT/2	Schéma č.:	50	Vzduchové odpružení ECAS 4x2 P/FP (podvozek)
Schéma č.:	9	Napájení po odpojovači baterií (+30) AS/3	Schéma č.:	51	Vzduchové odpružení ECAS 6x4 P
Schéma č.:	10	Napájení po odpojovači baterií (+30) AD-AT/3	Schéma č.:	52	Vzduchové odpružení ECAS 6x2 P/FP/C (zdvíhatelná přídatná náprava)
Schéma č.:	11	Napájení po klíčku spínací skříňky (+15) AS/1	Schéma č.:	53	Vzduchové odpružení ECAS 6x2 P (pevná přídatná náprava)
Schéma č.:	12	Napájení po klíčku spínací skříňky (+15) AD-AT/1	Schéma č.:	54	Vzduchové odpružení ECAS 6x2 C (zdvíhatelná přídatná náprava)
Schéma č.:	13	Napájení po klíčku spínací skříňky (+15) AS/2	Schéma č.:	55	ABS
Schéma č.:	14	Napájení po klíčku spínací skříňky (+15) AD-AT/2	Schéma č.:	56	EBS2
Schéma č.:	15	IVECO Body Computer (konektor J7)	Schéma č.:	57	Chlazení motoru a ventilace kabiny AS
Schéma č.:	16	IVECO Body Computer (konektor J6) AS	Schéma č.:	58	Chlazení motoru AD-AT
Schéma č.:	17	IVECO Body Computer (konektor J6) AD-AT	Schéma č.:	59	Ventilace kabiny AD-AT
Schéma č.:	18	IVECO Body Computer (konektory J4,J5) AS	Schéma č.:	60	Klimatizace s ručním ovládním AS
Schéma č.:	19	IVECO Body Computer (konektory J4,J5) AD-AT	Schéma č.:	61	Klimatizace s ručním ovládním AD-AT
Schéma č.:	20	IVECO Body Computer (konektory J2,J3) AS	Schéma č.:	62	Klimatizace s ručním ovládním AD-AT (přepravník automobilů)
Schéma č.:	21	IVECO Body Computer (konektory J2,J3) AD-AT	Schéma č.:	63	Klimatizace s automatickým ovládním AS
Schéma č.:	22	Přístrojový panel AS	Schéma č.:	64	Přídatné teplovodní topení s ručním ovládním
Schéma č.:	23	Přístrojový panel AD-AT	Schéma č.:	65	Přídatné teplovodní topení s automatickým ovládním
Schéma č.:	24	Tachograf, diagnostická zásuvka	Schéma č.:	66	Přídatné teplovzdušné topení s ručním/automatickým ovládním
Schéma č.:	25	Řídicí jednotka rozhraní pod volantem SWI	Schéma č.:	67	Automatizovaná převodovka EuroTronic 2 (Z.F. ASTronic)
Schéma č.:	26	Modul dveří řidiče DDM, modul lůžka BM (AS)	Schéma č.:	68	Z.F. Intarder
Schéma č.:	27	Modul dveří řidiče DDM, modul lůžka BM (AD-AT)	Schéma č.:	69	Modul řazení přídatného pohonu - Expansion Module
Schéma č.:	28	Modul dveří spolujezdce PDM (AS)	Schéma č.:	70	Autorádio
Schéma č.:	29	Modul dveří spolujezdce PDM (AD-AT)	Schéma č.:	71	Mechanický odpojovač baterií
Schéma č.:	30	Vyhřívání zpětných zrcátek, centrální zamykání a stahování oken (AD-AT bez modulů dveří)	Schéma č.:	72	Výbava ADR (0129)
Schéma č.:	31	Řídicí jednotka vozidla VCM (AS/1)	Schéma č.:	73	Výbava ADR (2001)
Schéma č.:	32	Řídicí jednotka vozidla VCM (AD-AT/1)	Schéma č.:	74	Automatická převodovka ALLISON (AD-AT)
Schéma č.:	33	Řídicí jednotka vozidla VCM (AS/2)			
Schéma č.:	34	Řídicí jednotka vozidla VCM (AD-AT/2)			
Schéma č.:	35	Řídicí jednotka motoru EDC (konektor B)			
Schéma č.:	36	Řídicí jednotka motoru EDC (konektory A,C pro Cursor 8)			
Schéma č.:	37	Řídicí jednotka motoru EDC (konektory A,C pro Cursor 10/13)			
Schéma č.:	38	Řídicí jednotka DCU 15 systému SCR (AdBlue)			
Schéma č.:	39	Řídicí jednotka přední části podvozku FFC (konektor J1)			
Schéma č.:	40	Řídicí jednotka přední části podvozku FFC (konektor J2)			
Schéma č.:	41	Řídicí jednotka zadní části podvozku RFC (konektor J1)			
Schéma č.:	42	Řídicí jednotka zadní části podvozku RFC (konektor J2)			

Schéma č.: 1 Umístění řídicích jednotek

Obrázek 1



LEGENDA:

Umístění řídicích jednotek vozidla

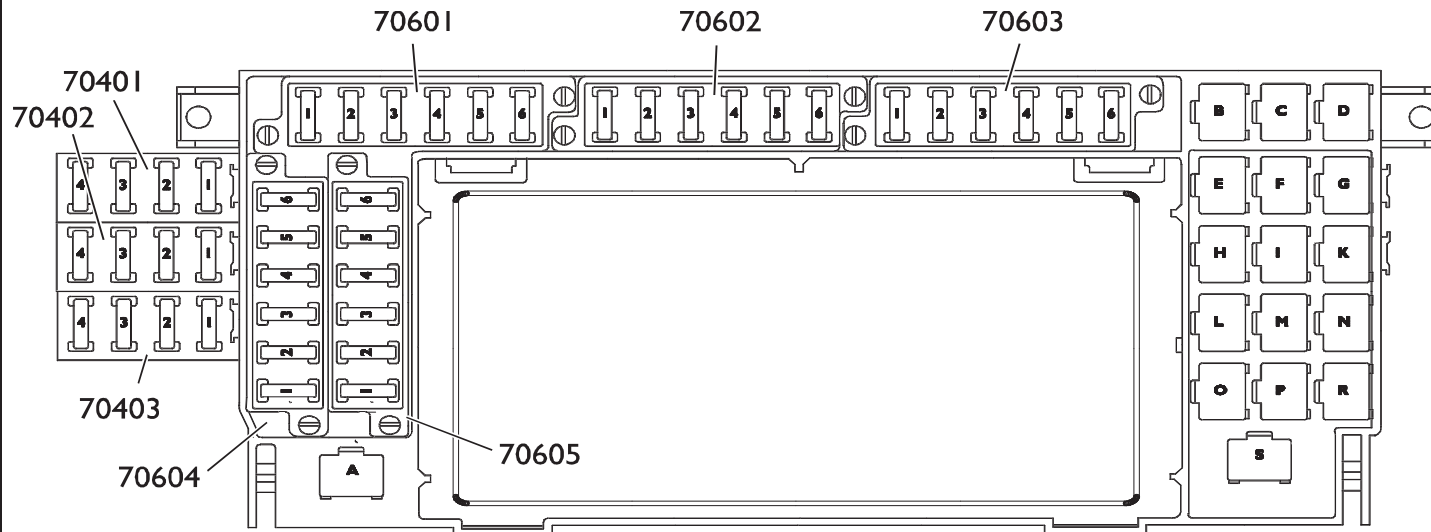
Obrázek 1

- 1 Přístrojový panel
- 2 Klimatizace
- 3 Body Computer
- 4 VCM
- 5 Centrální zamykání dveří
- 6 ECAS
- 7 EM (rozšiřovací modul)
- 8 ABS UDS (DENOX II - DCU15)
- 9 Intarder Z.F.
- 10 PDM
- 11 FFC
- 12 ECM (EDC 7)
- 13 SWI
- 14 DDM
- 15 Přídavné topení
- 16 RFC
- 17 BME

Poznámky:

Schéma č.: 2 Osazení hlavní propojovací jednotky (relé)

Obrázek 2



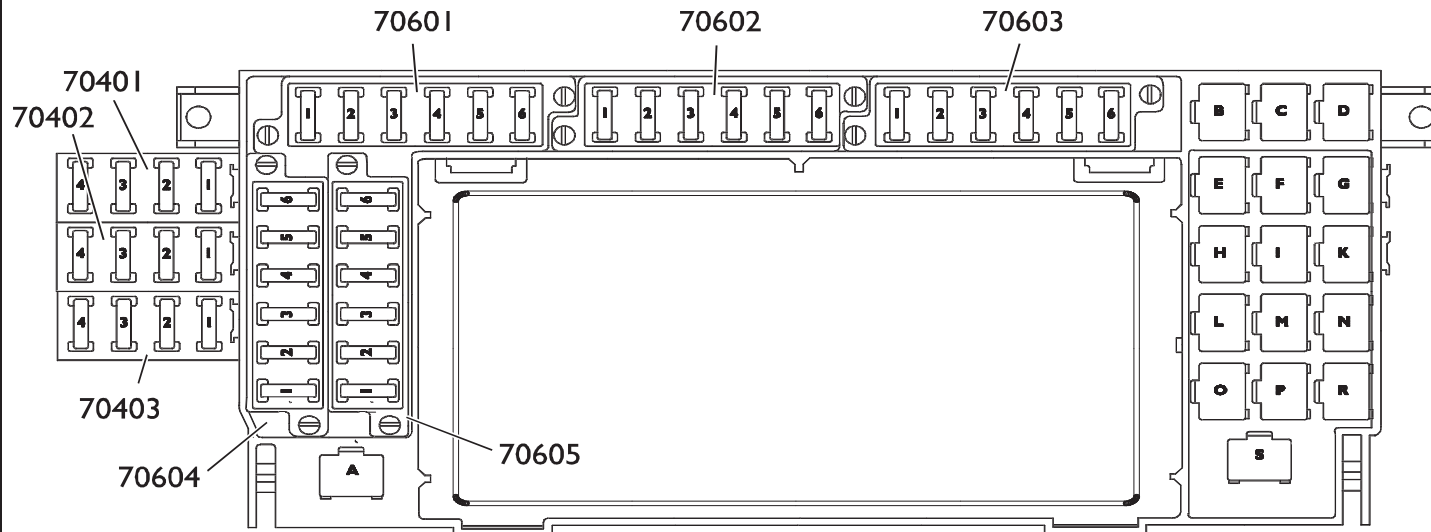
LEGENDA:

25737	Relé sepnutí elektro-magnetické spojky ventilátoru chlazení motoru	A
25337	Relé ovládání podávacího čerpadla přídavného topení	B
25210	Relé umožnění spuštění motoru při zařazeném neutrálu převodovky	C
25545	Relé ovládání manuální klimatizace	D
25332	Relé připojení ovládání klimatizace	E
25325	Relé připojení ovládání přídavného topení	F
25609	Relé ovládání automatické převodovky ALLISON	G
25544	Relé ovládání manuální klimatizace	H
61000	Držák tří diod 1 A (dvě se společnou katodou)	I
25874	Relé napájení spotřebičů při spuštění motoru	K
25310	Relé umožnění ovládání vnitřního vyhřívání	L
25903	Relé odbuzení alternátoru po vypnutí	M
25322	Relé připojení ovládání přídavného topení (1. rychlost)	N
25332	Relé připojení ovládání klimatizace	O
61000	Držák tří diod 1 A (dvě se společnou katodou)	P
25327	Relé připojení ovládání klimatizace	R
25332	Relé připojení ovládání klimatizace	S
25314	Relé umožnění ovládání vnitřního vyhřívání	

Poznámky:

Schéma č.: 3 Osazení hlavní propojovací jednotky (pojistky)

Obrázek 3



LEGENDA:

70601

- 1 Klimatizace, přídavné topení, vyhřívání palivového filtru, rádio - +15, 5 A
- 2 Chladnička, BME, OBD, diagnostická zásuvka - +bat, 10 A
- 3 Tachograf, IC, mýtné, centrální zamykání - +bat, 5 A
- 4 SWI - +30, 5 A
- 5 Zapalovač, rádio, měnič - +30, 20 A
- 6 Sklápění kabiny, vysoušeč vzduchu, motorová brzda, vyhřívané čelní sklo, ostřikovače světlometů - +15, 10 A

70602

- 1 Mýtné, ACC, automatická převodovka - +15, 10 A
- 2 Automatizovaná (automatická) převodovka, ventilátor chlazení - +30, 10 A
- 3 Osvětlení odkládacích schrán - +30, 5 A
- 4 EBS/ABS - +15, 5 A
- 5 EBS - +30, 15 A
- 6 EBS/ABS - +30, 15 A

70603

- 1 DDM - +30, 20 A nebo okno řidiče - +15, 15 A
- 2 PDM - +30, 20 A nebo okno spolujezdce - +15, 15 A
- 3 IC - +15, 10 A
- 4 EDC - +30, 30 A
- 5 Body Computer - +30, 25 A
- 6 Body Computer - +30, 25 A

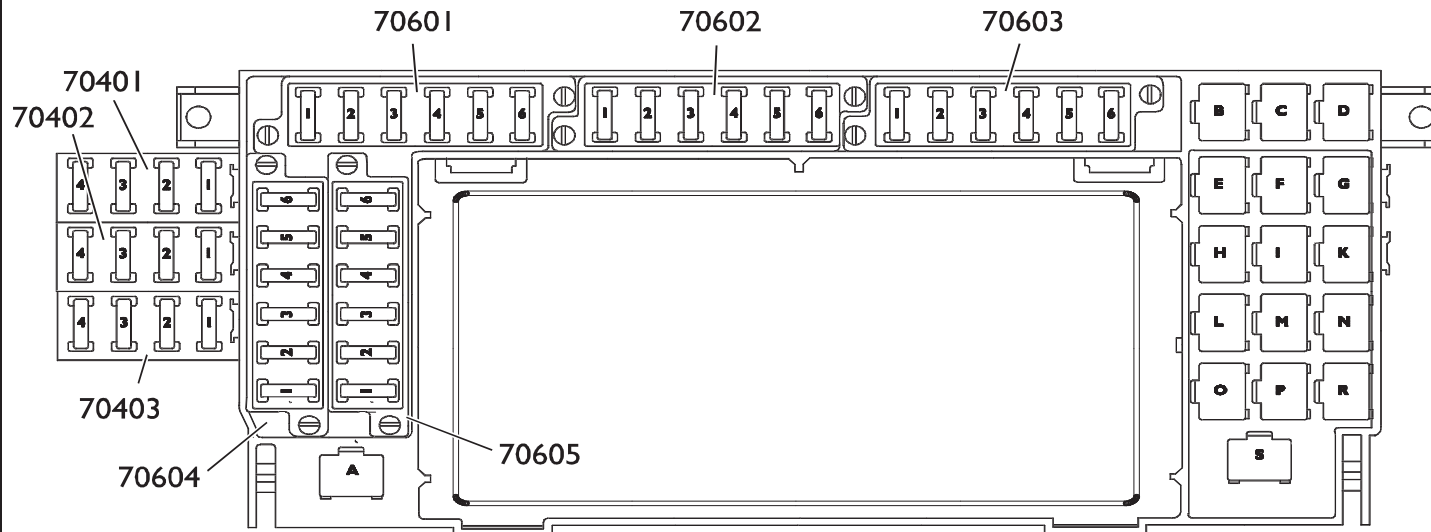
70604

- 1 EM - +30, 15
- 2 Klimatizace - +30, 15 A
- 3 Klimatizace, navigace a telematika, osvětlení přístrojů - +30, 5 A
- 4 Přídavné topení - +30, 15 A
- 5 Přídavné topení - +30, 5 A
- 6 VCM - +30, 20 A

Poznámky:

Schéma č.: 3 Osazení hlavní propojovací jednotky (pojistky)

Obrázek 3



LEGENDA:

(pokračování)

70605

- 1 EM - +30, 15 A
- 2 ECAS - +15, 5 A
- 3 ECAS - +30, 7,5 A
- 4 Retardér, ostřikovače světlometů - +30, 10 A nebo retardér - +15, 10 A
- 5 Retardér, vyhřívaná zrcátka - +15, 15 A
- 6 Vyhřívané sedačky, centrální mazání, telematika, navigace, centrální zamykání - +15, 10 A

70401

- 1 Sklápění kabiny - +30, 25 A
- 2 Sklápění kabiny - +30, 5 A
- 3 Nástavbářské obvody - +30, 10 A
- 4 Vyhřívané čelní sklo - +30, 25 A

70402

- 1 Vyhřívané čelní sklo - +30, 25 A
- 2 Vnitřní osvětlení (12V), telematika a navigace, čtecí lampy - +30, 5 A
- 3 Vyhřívavý palivový filtr - +30, 20 A
- 4 Buzení alternátoru - +15, 5 A

70403

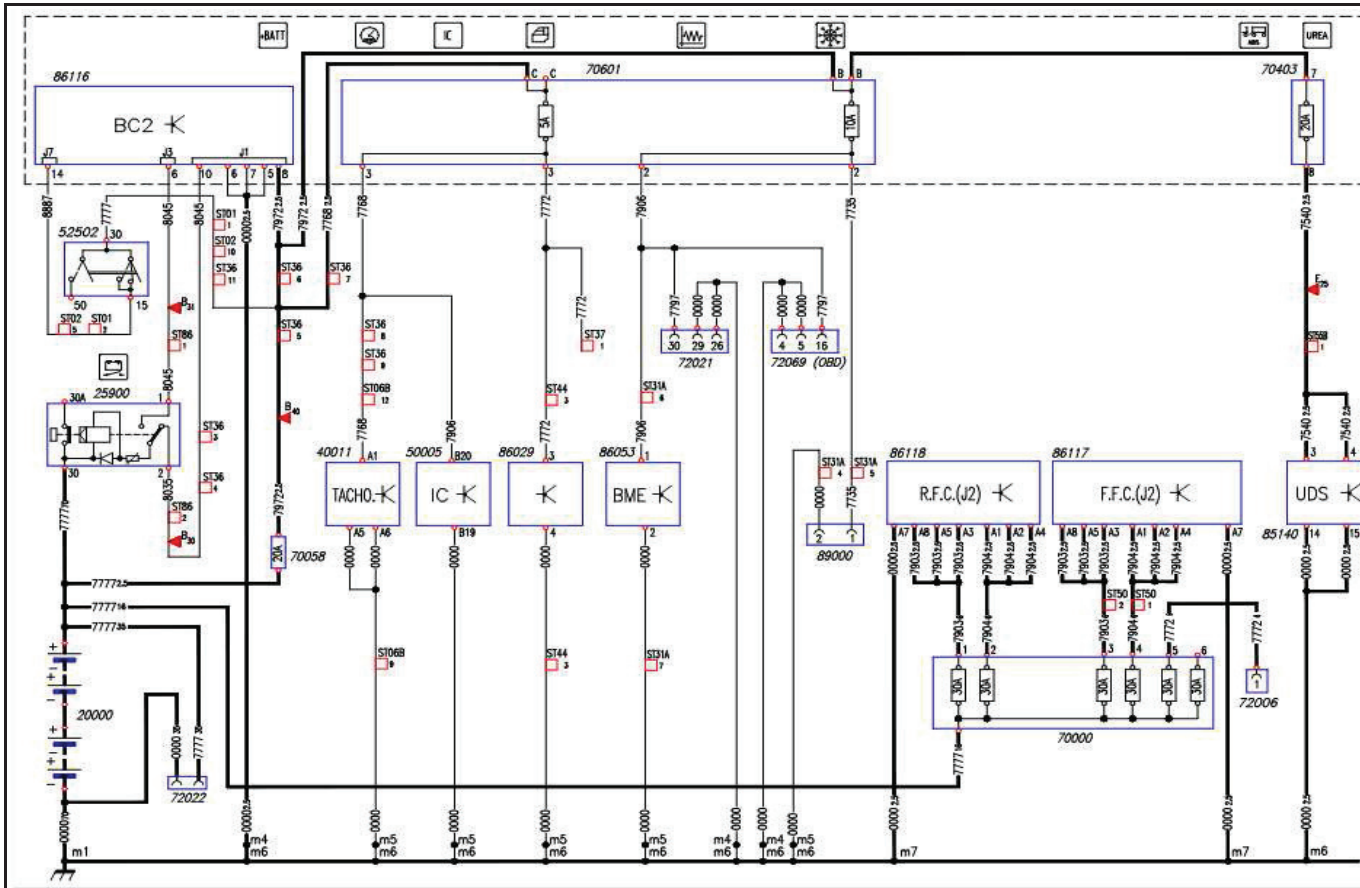
- 1 EM - +30, 10 A
- 2 EM - +30, 10 A
- 3 SCR, ACC, EM - +15, 5 A
- 4 SCR - +bat, 15 A

70404

- 1 EBS přípojného vozidla - +15, 10 A
- 2 Sluneční clona - +15, 7,5 A
- 3 Klimatizace u přepravníků automobilů - +30, 25A
- 4 -----

Poznámky:

Schéma č.: 4 Napájení přímo z baterií (+bat)

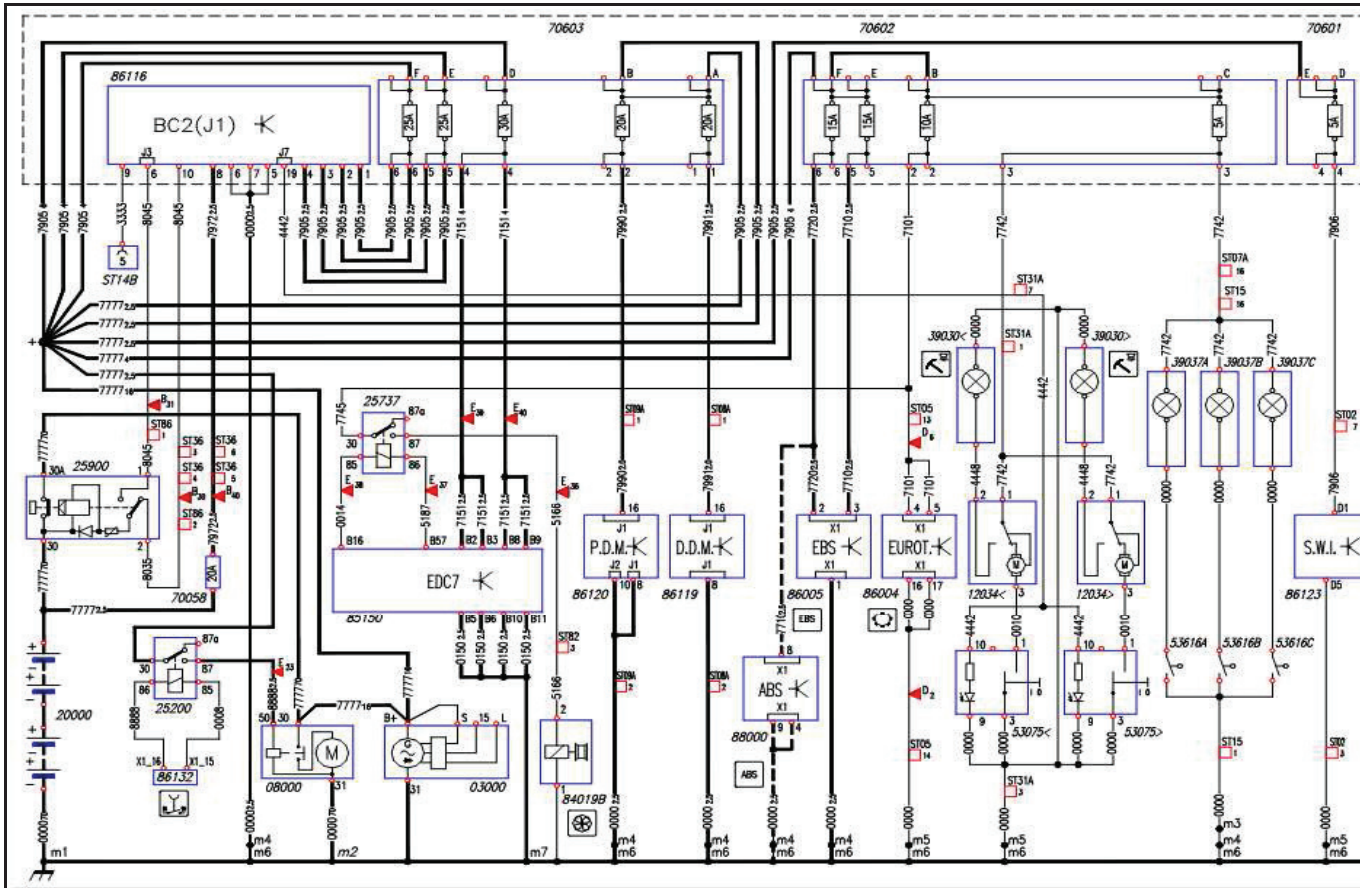


LEGENDA:

- 20000** Baterie
- 25900** Relé odpojovače baterií
- 40011** Elektronický tachograf
- 50005** Přístrojový panel s displejem, ukazateli a kontrolkami
- 52502** Spínací skříňka
- 70000** Držák 6 pojistek
- 70058** Držák pro jednu pojistku 20 A
- 70403** Držák 4 pojistek
- 70601** Držák 6 pojistek
- 72006** Zásuvka (7mi kolíková) pro ABS/EBS přípojného vozidla
- 72021** Diagnostická (30ti kolíková) zásuvka vozidla
- 72022** Proudová zásuvka
- 72069** Diagnostická (16ti kolíková) zásuvka OBD
- 85140** Elektronická řídicí jednotka systému SCR (DCU15)
- 86029** Elektronická řídicí jednotka centrálního uzamykání dveří
- 86053** Modul lůžka (BME)
- 86116** Elektronická řídicí jednotka kabiny (Body Computer)
- 86117** Elektronická řídicí jednotka přední části podvozku (FFC)
- 86118** Elektronická řídicí jednotka zadní části podvozku (RFC)
- 89000** Chladnička

Poznámky:

Schéma č.: 5 Napájení po odpojovači baterií (+30) AS/1

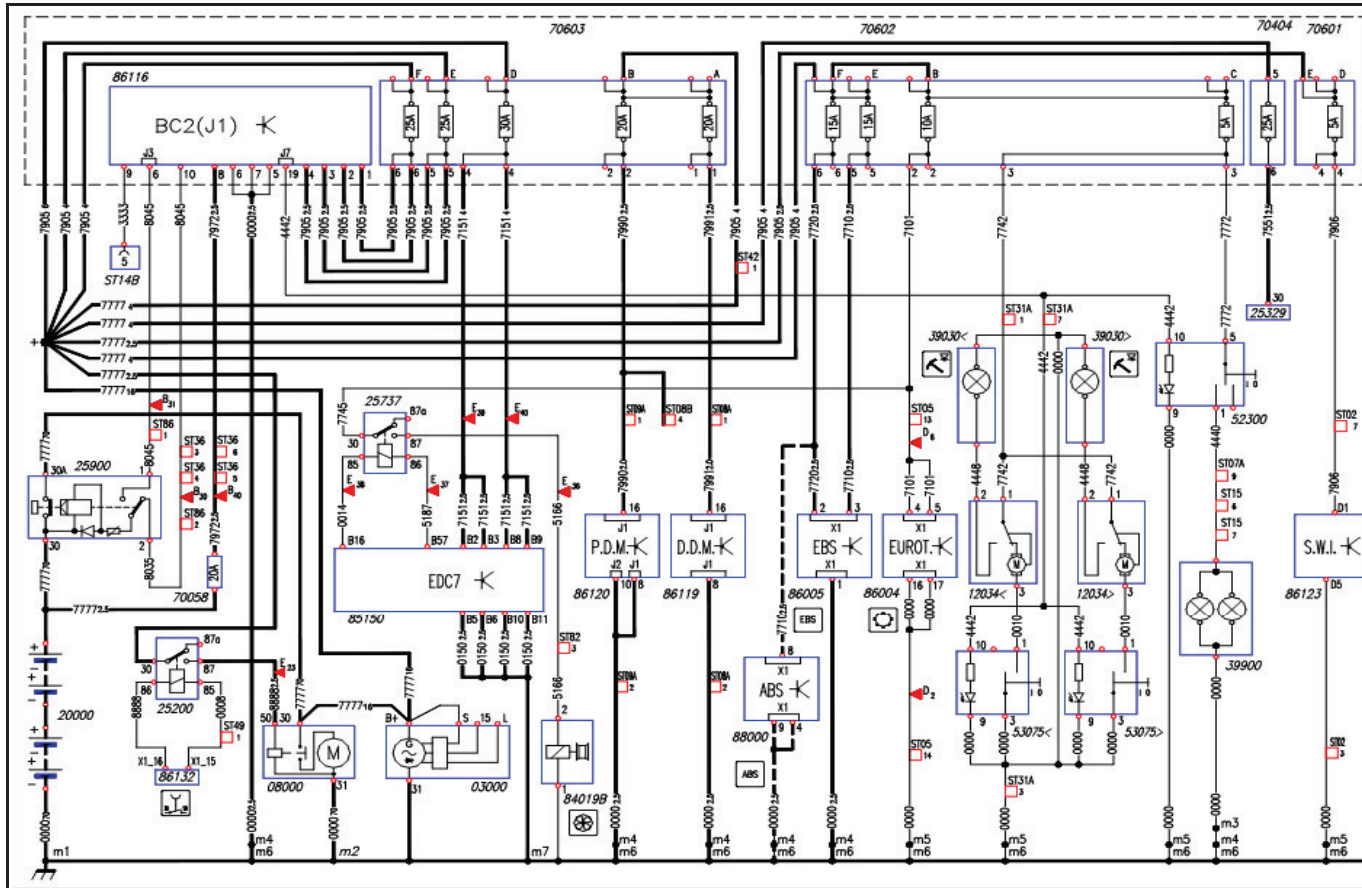


LEGENDA:

- 03000** Alternátor
- 08000** Spouštěč
- 12034** Elektro-motor střešního víka s vestavěným spínačem
- 20000** Baterie
- 25200** Relé spouštění motoru
- 25737** Relé sepnutí elektro-magnetické spojky ventilátoru chlazení motoru
- 25900** Relé odpojovače baterií
- 39030** Osvětlení vnějších skříněk na náradí
- 39037** Osvětlení odkládacích skříněk kabiny
- 53075** Spínač otevírání vnější schránky na náradí
- 53616** Spínač odkládací skřínky kabiny
- 70058** Držák pro jednu pojistku 20 A
- 70601** Držák 6 pojistek
- 70602** Držák 6 pojistek
- 70603** Držák 6 pojistek
- 84019B** Elektro-magnetická spojka ventilátoru chlazení motoru
- 85150** Elektronická řídicí jednotka motoru
- 86004** Elektronická řídicí jednotka automatizované převodovky
- 86005** Elektronická řídicí jednotka EBS2
- 86116** Elektronická řídicí jednotka kabiny (Body Computer)
- 86119** Modul dveří řidiče (DDM)
- 86120** Modul dveří spolujezdce (PDM)
- 86123** Modul rozhraní ovládání na volantu vozidla (SWI)
- 86132** Elektronická řídicí jednotka vozidla (VCM)
- 88000** Elektronická řídicí jednotka ABS/ASR

Poznámky:

Schéma č.: 6 Napájení po odpojači baterií (+30) AD-AT/1

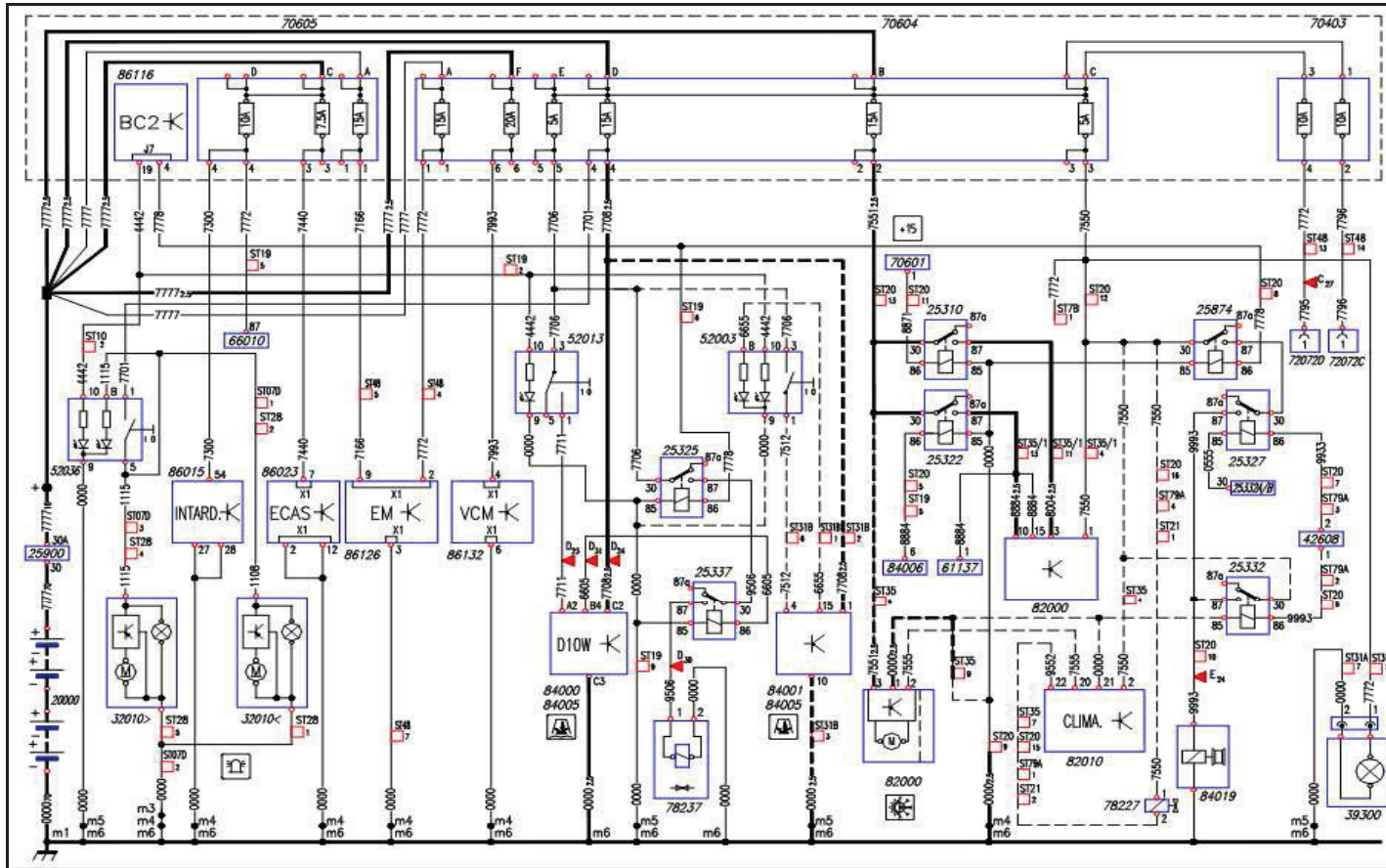


LEGENDA:

- 03000** Alternátor
- 08000** Spouštěč
- 12034** Elektro-motor střešního víka s vestavěným spínačem
- 20000** Baterie
- 25200** Relé spouštění motoru
- 25329** Relé klimatizace u přepravníků automobilů
- 25737** Relé sepnutí elektro-magnetické spojky ventilátoru chlazení motoru
- 25900** Relé odpojače baterií
- 39030** Osvětlení vnějších skříněk na nářadí
- 39900** Vnitřní osvětlení kabiny
- 52300** Spínač řazení vedlejšího pohonu 3
- 53075** Spínač otevírání vnější schránky na nářadí
- 70058** Držák pro jednu pojistku 20 A
- 70404** Držák 4 pojistek
- 70601** Držák 6 pojistek
- 70602** Držák 6 pojistek
- 70603** Držák 6 pojistek
- 84019B** Elektro-magnetická spojka ventilátoru chlazení motoru
- 85150** Elektronická řídicí jednotka motoru
- 86004** Elektronická řídicí jednotka automatizované převodovky
- 86005** Elektronická řídicí jednotka EBS2
- 86116** Elektronická řídicí jednotka kabiny (Body Computer)
- 86119** Modul dveří řidiče (DDM)
- 86120** Modul dveří spolujezdce (PDM)
- 86123** Modul rozhraní ovládání na volantu vozidla (SWI)
- 86132** Elektronická řídicí jednotka vozidla (VCM)
- 88000** Elektronická řídicí jednotka ABS/ASR

Poznámky:

Schéma č.: 7 Napájení po odpojovači baterií (+30) AS/2

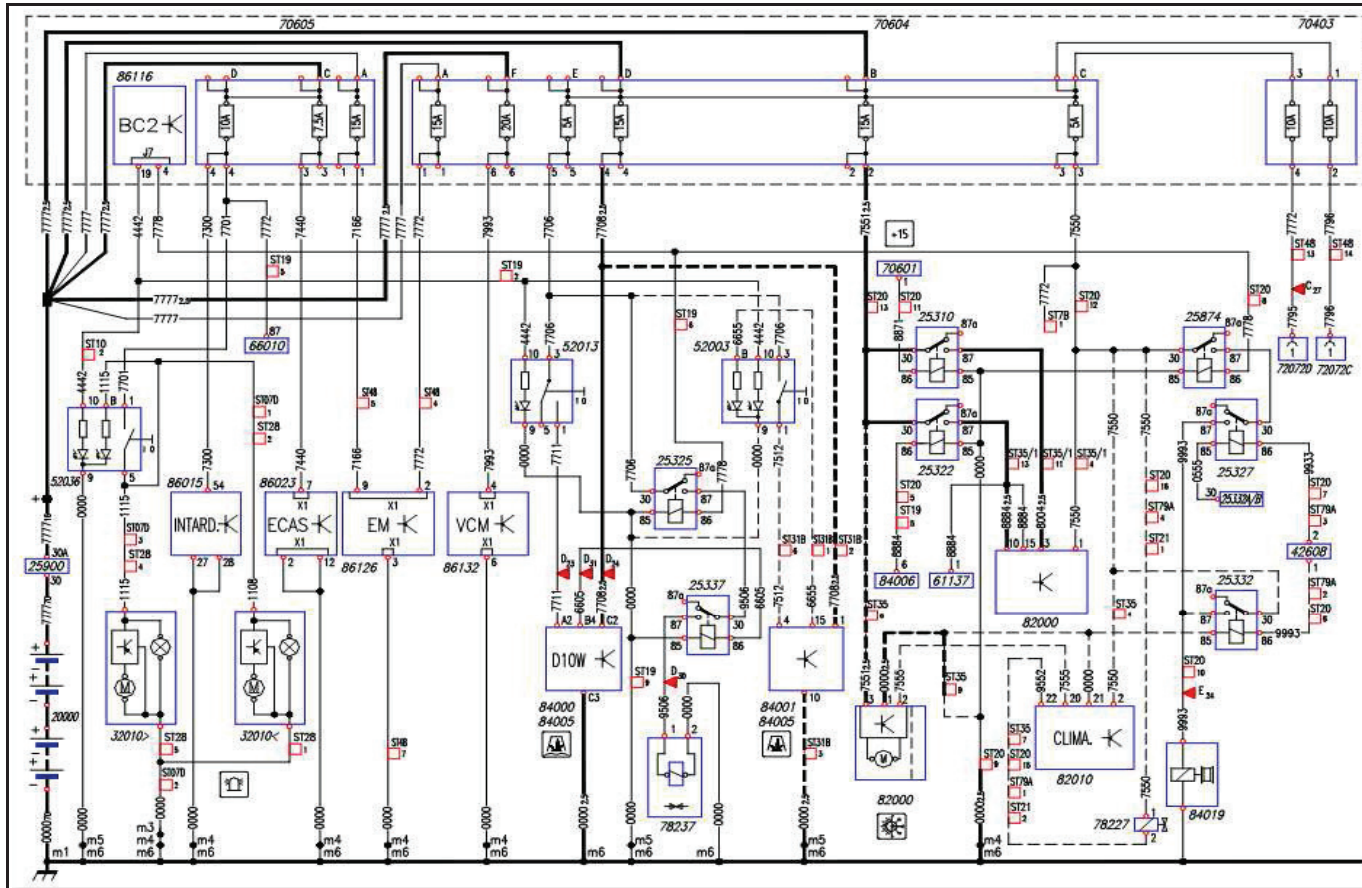


LEGENDA:

- 20000** Baterie
- 25310** Relé umožnění ovládání vnitřního vyhřívání kabiny
- 25322** Relé připojení ovládání přídavného topení (1. rychlost)
- 25325** Relé připojení ovládání přídavného topení
- 25327** Relé připojení ovládání klimatizace
- 25332** Relé připojení ovládání klimatizace
- 25337** Relé ovládání podávacího čerpadla přídavného topení
- 25874** Relé napájení spotřebičů při spuštěném motoru
- 25900** Relé odpojovače baterií
- 32010** Maják
- 39300** Kontrolní světlo s dobíjecí baterií
- 42608** Skupina bezpečnostních spínačů klimatizace
- 52003** Spínač ovládání přídavného teplovzdušného topení
- 52013** Spínač ovládání přídavného teplovodního topení
- 52036** Spínač s vestavěnou kontrolkou zapnutí majáku
- 61137** Držák odporů spuštění ventilátoru vyhřívání kabiny
- 66010** Časovač ostřikovače světlometů
- 70403** Držák 4 pojistek
- 70601** Držák 6 pojistek
- 70604** Držák 6 pojistek
- 70605** Držák 6 pojistek
- 72072** Konektor rozhraní řídicích jednotek DMI/EM
- 78227** Elektro-magnetický ventil recirkulace chladicí kapaliny motoru
- 78237** Elektrické podávací čerpadlo přídavného topení
- 82000** Skupina ovládačů elektrického vyhřívání kabiny
- 82010** Elektronická řídicí jednotka klimatizace
- 84000** Přídavné teplovodní topení
- 84001** Přídavné teplovzdušné topení
- 84005** Elektronická řídicí jednotka přídavného topení
- 84006** Modul ovládání přídavného topení
- 84019** Elektro-magnetická spojka kompresoru klimatizace
- 86015** Elektronická řídicí jednotka retarduru
- 86023** Elektronická řídicí jednotka systému WABCO ECAS
- 86116** Elektronická řídicí jednotka kabiny (Body Computer)
- 86126** Elektronický modul připojení nástavbařských okruhů
- 86132** Elektronická řídicí jednotka vozidla (VCM)

Poznámky:

Schéma č.: 8 Napájení po odpojovači baterií (+30) AD-AT/2

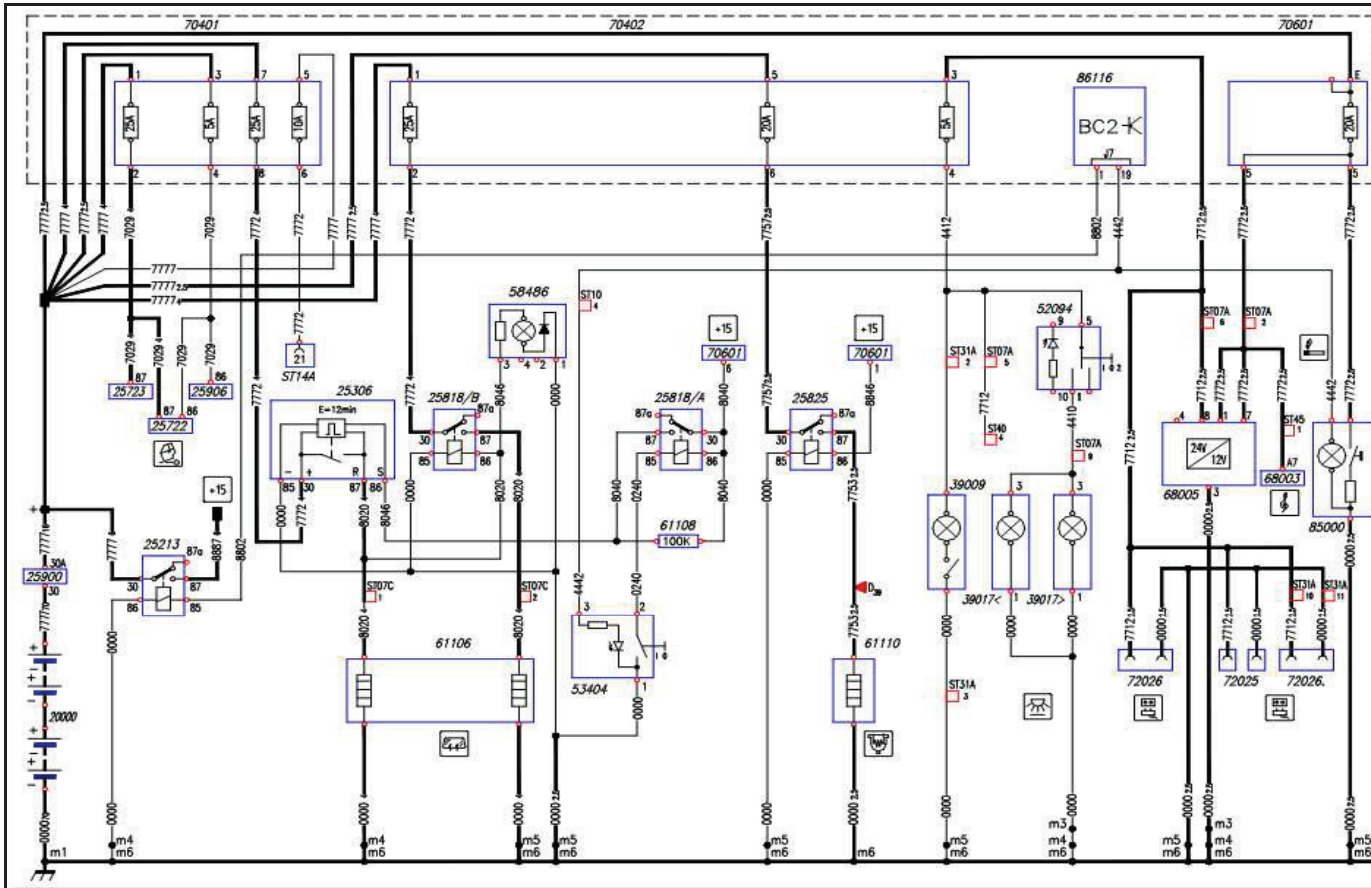


LEGENDA:

- 20000** Baterie
- 25310** Relé umožnění ovládání vnitřního vyhřívání kabiny
- 25322** Relé připojení ovládání přídavného topení (1. rychlost)
- 25325** Relé připojení ovládání přídavného topení
- 25327** Relé připojení ovládání klimatizace
- 25332** Relé připojení ovládání klimatizace
- 25337** Relé ovládání podávacího čerpadla přídavného topení
- 25874** Relé napájení spotřebičů při spuštěném motoru
- 25900** Relé odpojovače baterií
- 32010** Maják
- 42608** Skupina bezpečnostních spínačů klimatizace
- 52003** Spínač ovládání přídavného teplovzdušného topení
- 52013** Spínač ovládání přídavného teplovodního topení
- 52036** Spínač s vestavěnou kontrolkou zapnutí majáku
- 61137** Držák odporů spouštění ventilátoru vyhřívání kabiny
- 66010** Časovač ostřikovače světlometů
- 70403** Držák 4 pojistek
- 70601** Držák 6 pojistek
- 70604** Držák 6 pojistek
- 70605** Držák 6 pojistek
- 72072** Konektor rozhraní řídicích jednotek DMI/EM
- 78227** Elektro-magnetický ventil recirkulace chladicí kapaliny motoru
- 78237** Elektrické podávací čerpadlo přídavného topení
- 82000** Skupina ovládačů elektrického vyhřívání kabiny
- 82010** Elektronická řídicí jednotka klimatizace
- 84000** Přídavné teplovodní topení
- 84001** Přídavné teplovzdušné topení
- 84005** Elektronická řídicí jednotka přídavného topení
- 84006** Modul ovládání přídavného topení
- 84019** Elektro-magnetická spojka kompresoru klimatizace
- 86015** Elektronická řídicí jednotka retardéru
- 86023** Elektronická řídicí jednotka systému WABCO ECAS
- 86116** Elektronická řídicí jednotka kabiny (Body Computer)
- 86126** Elektronický modul připojení nástavbářských okruhů
- 86132** Elektronická řídicí jednotka vozidla (VCM)

Poznámky:

Schéma č.: 9 Napájení po odpojovači baterií (+30) AS/3

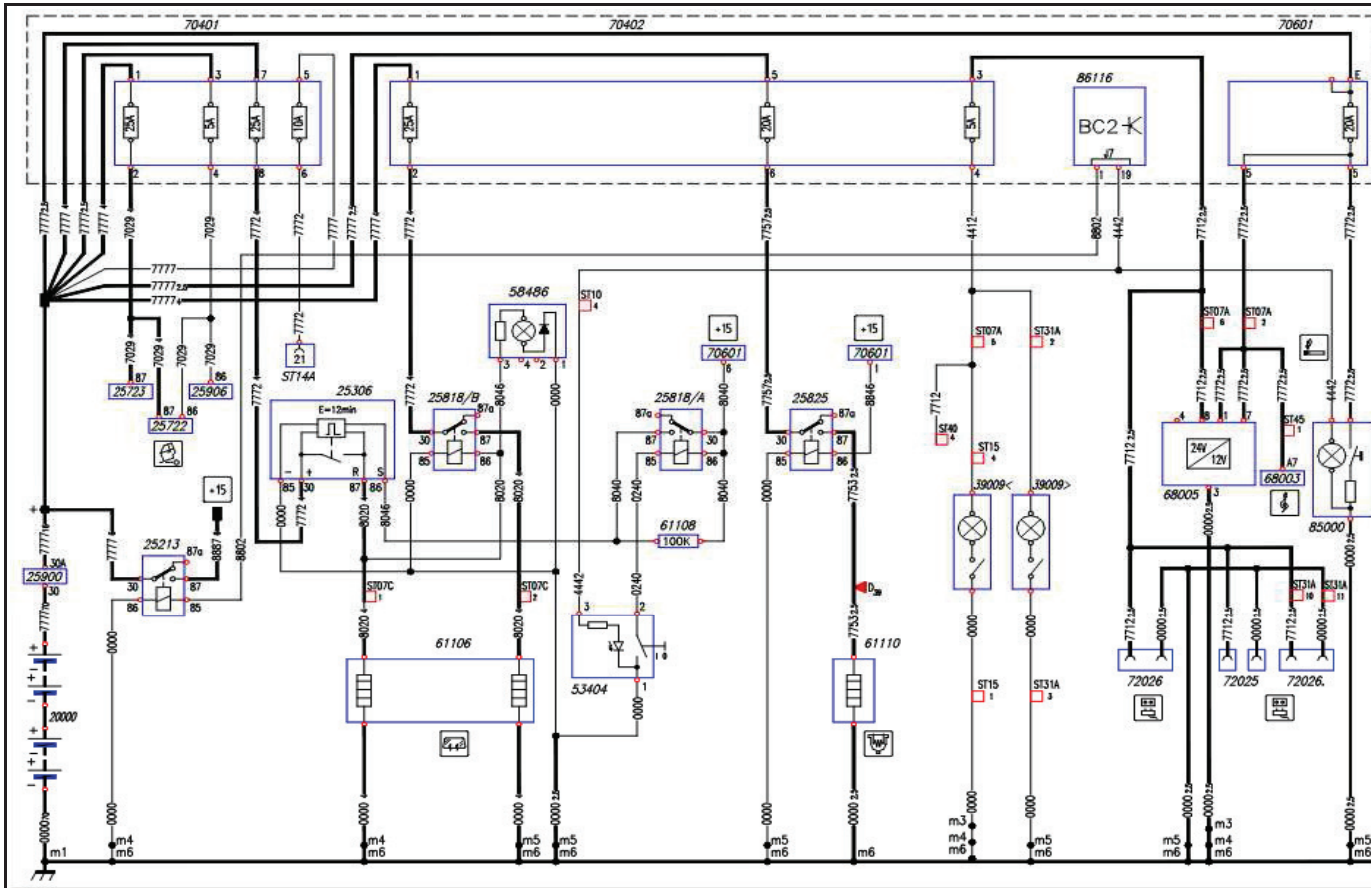


LEGENDA:

- 20000 Baterie
- 25213 Relé napájení spotřebičů po klíčku spínací skříňky přímo z baterií
- 25306 Časové relé spuštění vyhřívání čelního skla
- 25722 Relé sklápění kabiny (spouštění)
- 25723 Relé sklápění kabiny (zdvíhání)
- 25818 Relé vyhřívání čelního skla
- 25825 Relé spínání vyhřívání hrubého palivového filtru
- 25900 Relé odpojovače baterií
- 25906 Relé sklápění kabiny
- 39009 Obslužná lampa ke čtení
- 39017 Obslužné nastavitelné světlo kabiny
- 52094 Spínač bodového osvětlení kabiny
- 53404 Spínač spuštění vyhřívání čelního skla
- 58486 Kontrolka signalizace spuštění vyhřívání čelního skla
- 61106 Odpor vyhřívání čelního skla
- 61108 Odpor proudového omezovače soustavy vyhřívání čelního skla
- 61110 Odpor vyhřívání hrubého palivového filtru a odlučovače vody
- 68003 Zesilovač
- 68005 Měnič napětí
- 70401 Držák 4 pojistek
- 70402 Držák 4 pojistek
- 70601 Držák 6 pojistek
- 72025 Dvou-kolíková proudová zásuvka 12 V
- 72026 Dvou-kolíková proudová zásuvka 12 V (telefon)
- 85000 Zapalovač
- 86116 Elektronická řídicí jednotka kabiny (Body Computer)

Poznámky:

Schéma č.: 10 Napájení po odpojovači baterií (+30) AD-AT/3

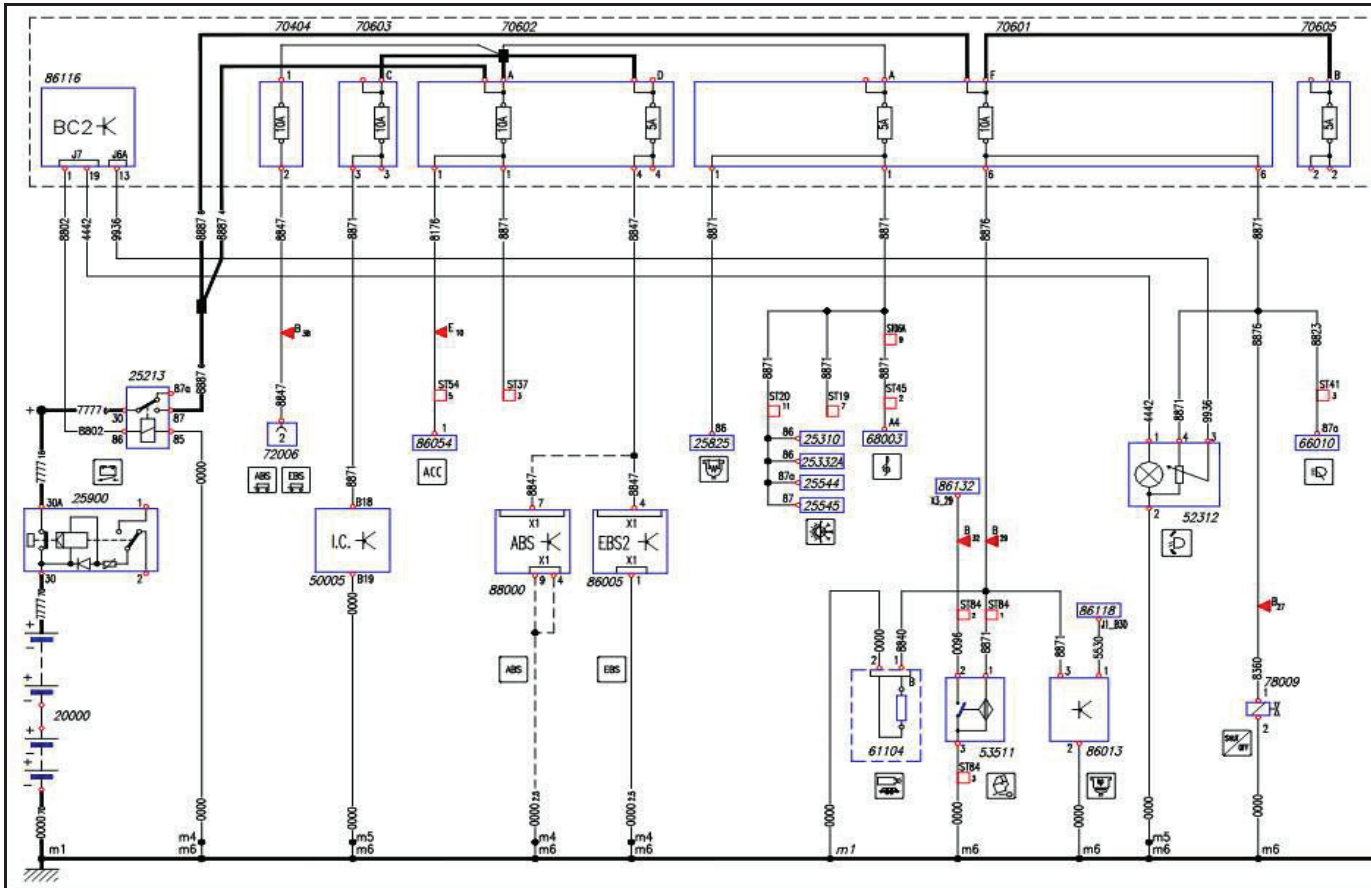


LEGENDA:

- 20000** Baterie
- 25213** Relé napájení spotřebičů po klíčku spínací skříňky přímo z baterií
- 25306** Časové relé spuštění vyhřívání čelního skla
- 25722** Relé sklápění kabiny (spouštění)
- 25723** Relé sklápění kabiny (zdvíhání)
- 25818** Relé vyhřívání čelního skla
- 25825** Relé spínání vyhřívání hrubého palivového filtru
- 25900** Relé odpojovače baterií
- 25906** Relé sklápění kabiny
- 39009** Obslužná lampa ke čtení
- 53404** Spínač spuštění vyhřívání čelního skla
- 58486** Kontrolka signalizace spuštění vyhřívání čelního skla
- 61106** Odpor vyhřívání čelního skla
- 61108** Odpor proudového omezovače soustavy vyhřívání čelního skla
- 61110** Odpor vyhřívání hrubého palivového filtru a odlučovače vody
- 68003** Zesilovač
- 68005** Měníč napětí
- 70401** Držák 4 pojistek
- 70402** Držák 4 pojistek
- 70601** Držák 6 pojistek
- 72025** Dvou-kolíková proudová zásuvka 12 V
- 72026** Dvou-kolíková proudová zásuvka 12 V (telefon)
- 85000** Zapalovač
- 86116** Elektronická řídicí jednotka kabiny (Body Computer)

Poznámky:

Schéma č.: 11 Napájení po klíčku spínací skříňky (+15) AS/1

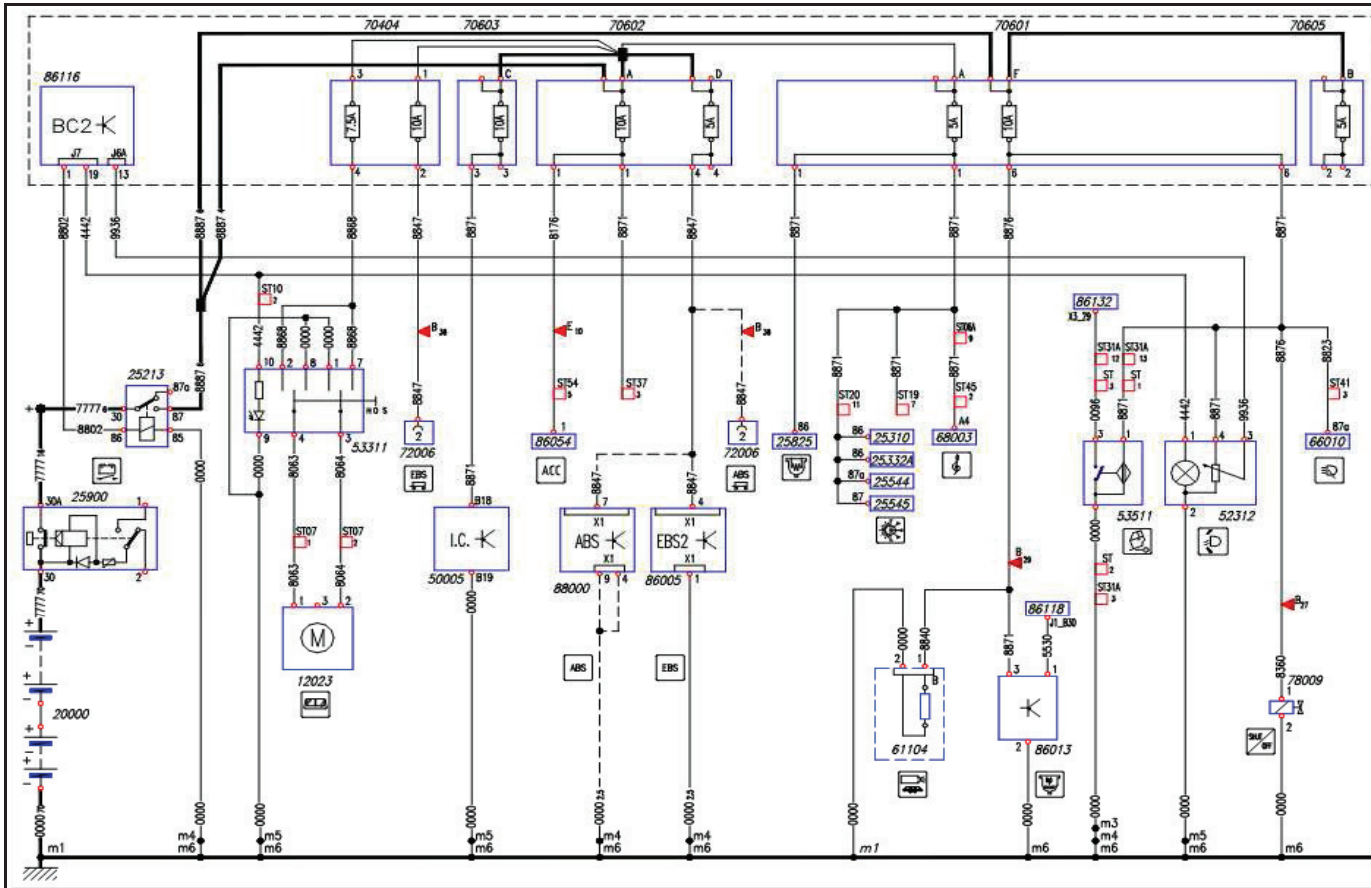


LEGENDA:

- 20000** Baterie
- 25213** Relé napájení spotřebičů po klíčku spínací skříňky přímo z baterií
- 25310** Relé umožnění ovládání vnitřního vyhřívání kabiny
- 25332** Relé připojení ovládání klimatizace
- 25544** Relé ovládání manuální klimatizace
- 25545** Relé ovládání manuální klimatizace
- 25825** Relé spínání vyhřívání hrubého palivového filtru
- 25900** Relé odpojovače baterií
- 50005** Přístrojový panel s displejem, ukazateli a kontrolkami
- 52312** Přepínač ovládání výšky světlometů
- 53511** Spínač signalizace sklopené kabiny
- 61104** Odpor vyhřívání vzduchu vysoušeče
- 66010** Časovač ostřikovače světlometů
- 68003** Zesilovač
- 70404** Držák 4 pojistek
- 70601** Držák 6 pojistek
- 70602** Držák 6 pojistek
- 70603** Držák 6 pojistek
- 70605** Držák 6 pojistek
- 72006** Zásuvka (7mi kolíková) pro ABS/EBS přípojného vozidla
- 78009** Elektro-magnetický ventil plnění ovládacího okruhu turbodmychadla
- 86005** Elektronická řídicí jednotka EBS2
- 86013** Jednotka signalizace přítomnosti vody v palivovém filtru
- 86054** Radar systému přizpůsobovacího tempomatu (ACC)
- 86116** Elektronická řídicí jednotka kabiny (Body Computer)
- 86118** Elektronická řídicí jednotka zadní části podvozku (RFC)
- 86132** Elektronická řídicí jednotka vozidla (VCM)
- 88000** Elektronická řídicí jednotka ABS/ASR

Poznámky:

Schéma č.: 12 Napájení po klíčku spínací skříňky (+15) AD-AT/1

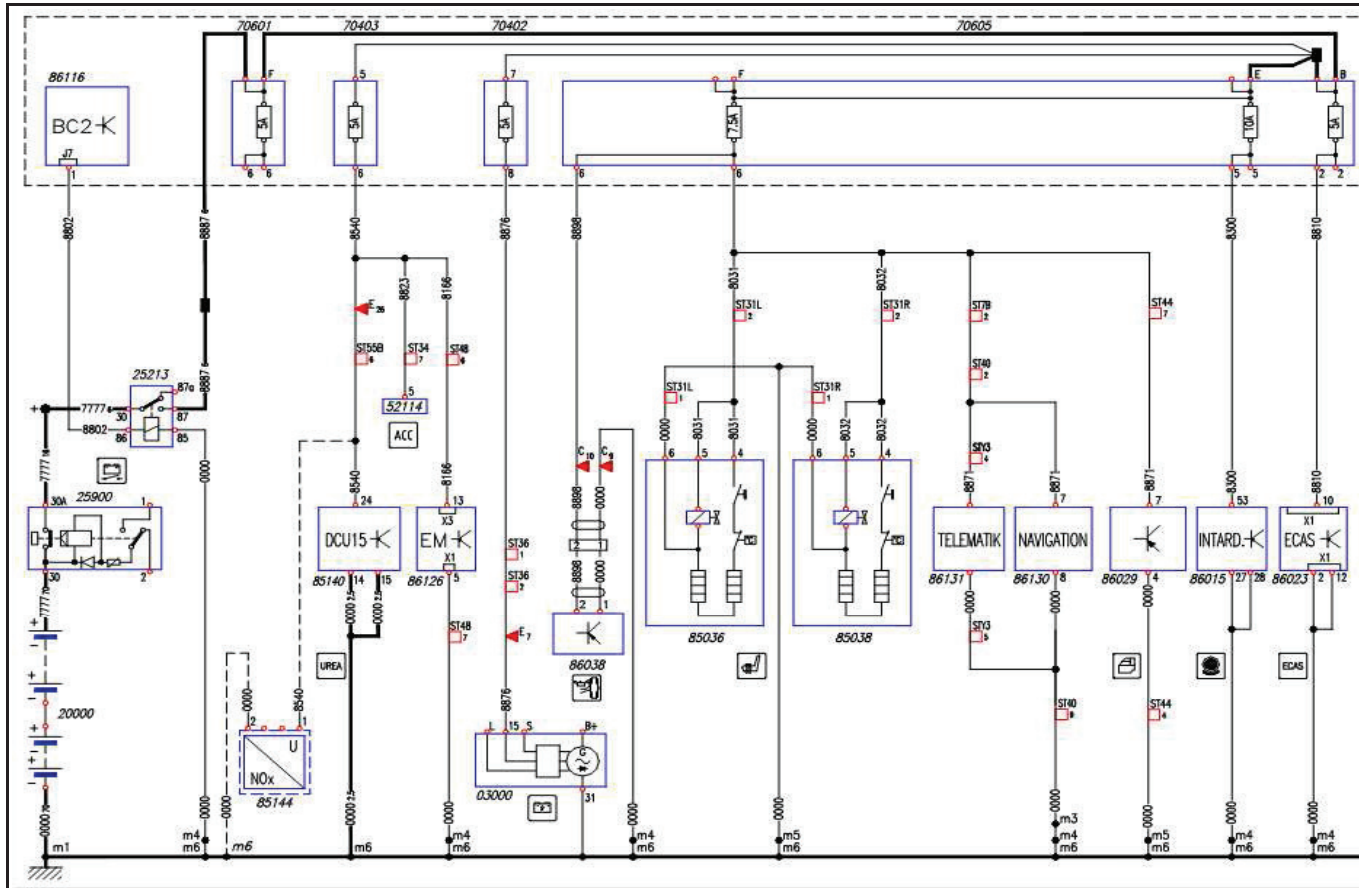


LEGENDA:

- 12023** Elektro-motor sluneční clony kabiny
- 20000** Baterie
- 25213** Relé napájení spotřebičů po klíčku spínací skříňky přímo z baterii
- 25310** Relé umožnění ovládání vnitřního vyhřívání kabiny
- 25332** Relé připojení ovládání klimatizace
- 2544** Relé ovládání manuální klimatizace
- 2545** Relé ovládání manuální klimatizace
- 25825** Relé spínání vyhřívání hrubého palivového filtru
- 25900** Relé odpojovače baterii
- 50005** Přístrojový panel s displejem, ukazateli a kontrolkami
- 52312** Přepínač ovládání výšky světlometů
- 53311** Spínač ovládání sluneční clony čelního skla
- 53511** Spínač signalizace sklopené kabiny
- 61104** Odpor vyhřívání vzduchu vysoušeče
- 66010** Časovač ostříkovače světlometů
- 68003** Zesilovač
- 70404** Držák 4 pojistek
- 70601** Držák 6 pojistek
- 70602** Držák 6 pojistek
- 70603** Držák 6 pojistek
- 70605** Držák 6 pojistek
- 72006** Zásuvka (7mi kolíková) pro ABS/EBS přípojného vozidla
- 78009** Elektro-magnetický ventil plnění ovládacího okruhu turbodmychadla
- 86005** Elektronická řídicí jednotka EBS2
- 86013** Jednotka signalizace přítomnosti vody v palivovém filtru
- 86054** Radar systému přizpůsobovacího tempomatu (ACC)
- 86116** Elektronická řídicí jednotka kabiny (Body Computer)
- 86118** Elektronická řídicí jednotka zadní části podvozku (RFC)
- 86132** Elektronická řídicí jednotka vozidla (VCM)
- 88000** Elektronická řídicí jednotka ABS/ASR

Poznámky:

Schéma č.: 13 Napájení po klíčku spínací skříňky (+15) AS/2

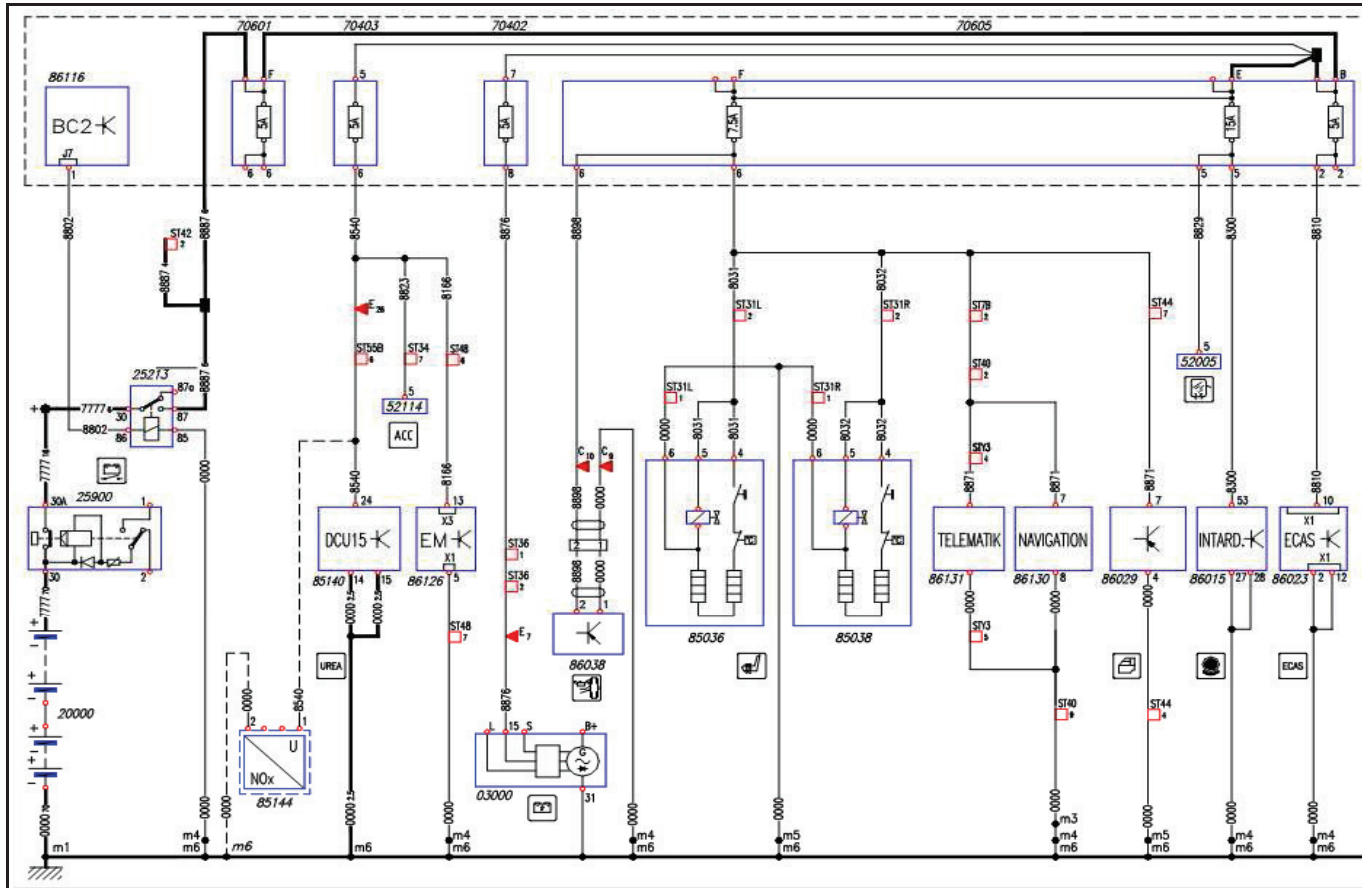


LEGENDA:

- 03000** Alternátor
- 20000** Baterie
- 25213** Relé napájení spotřebičů po klíčku spínací skříňky přímo z baterií
- 25900** Relé odpojovače baterií
- 52114** Spínač spuštění systému přizpůsobovacího tempomatu
- 70402** Držák 4 pojistek
- 70403** Držák 4 pojistek
- 70601** Držák 6 pojistek
- 70605** Držák 6 pojistek
- 85036** Vyhřívání sedačky řidiče
- 85038** Vyhřívání sedačky spolujezdce
- 85140** Elektronická řídicí jednotka systému SCR (DCU15)
- 85144** Snímač oxidů dusíku systému SCR
- 86015** Elektronická řídicí jednotka retardéru
- 86023** Elektronická řídicí jednotka systému WABCO ECAS
- 86029** Elektronická řídicí jednotka centrálního uzamykání dveří
- 86038** Elektronický modul centrálního mazání podvozku
- 86116** Elektronická řídicí jednotka kabiny (Body Computer)
- 86126** Elektronický modul připojení nastavbařských okruhů
- 86130** Navigace
- 86131** Elektronický modul telematických systémů vozidla

Poznámky:

Schéma č.: 14 Napájení po klíčku spínací skříňky (+15) AD-AT/2

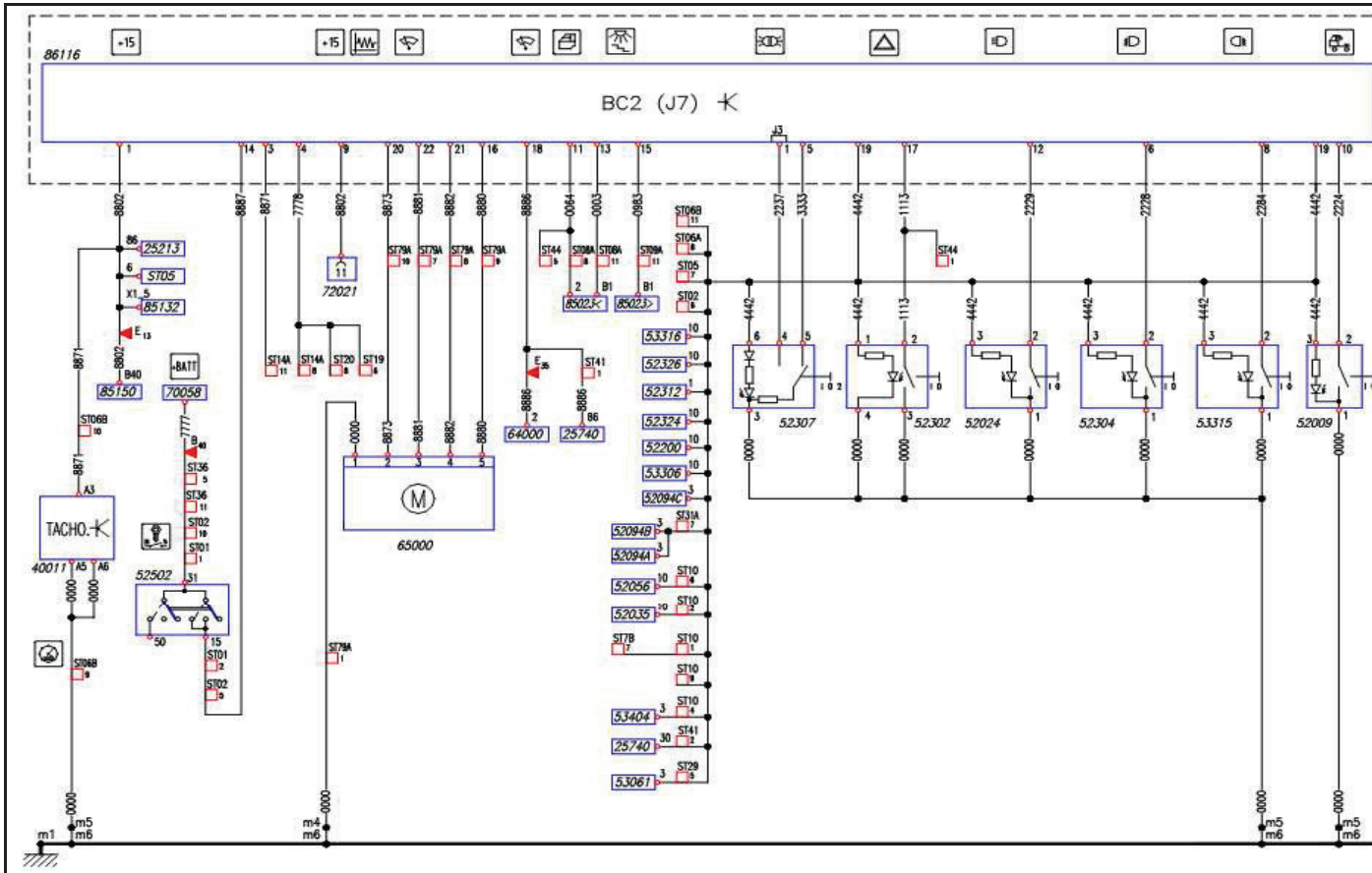


LEGENDA:

- 03000** Alternátor
- 20000** Baterie
- 25213** Relé napájení spotřebičů po klíčku spínací skříňky přímo z baterií
- 25900** Relé odpojovače baterií
- 52114** Spínač spuštění systému přizpůsobovacího tempomatu
- 70402** Držák 4 pojistek
- 70403** Držák 4 pojistek
- 70601** Držák 6 pojistek
- 70605** Držák 6 pojistek
- 85036** Vyhřívání sedačky řidiče
- 85038** Vyhřívání sedačky spolujezdce
- 85140** Elektronická řídicí jednotka systému SCR (DCU15)
- 85144** Snímač oxidů dusíku systému SCR
- 86015** Elektronická řídicí jednotka retardéru
- 86023** Elektronická řídicí jednotka systému WABCO ECAS
- 86029** Elektronická řídicí jednotka centrálního uzamykání dveří
- 86038** Elektronický modul centrálního mazání podvozku
- 86116** Elektronická řídicí jednotka kabiny (Body Computer)
- 86126** Elektronický modul připojení nastavbařských okruhů
- 86130** Navigace
- 86131** Elektronický modul telematických systémů vozidla

Poznámky:

Schéma č.: 15 IVECO Body Computer (konektor J7)

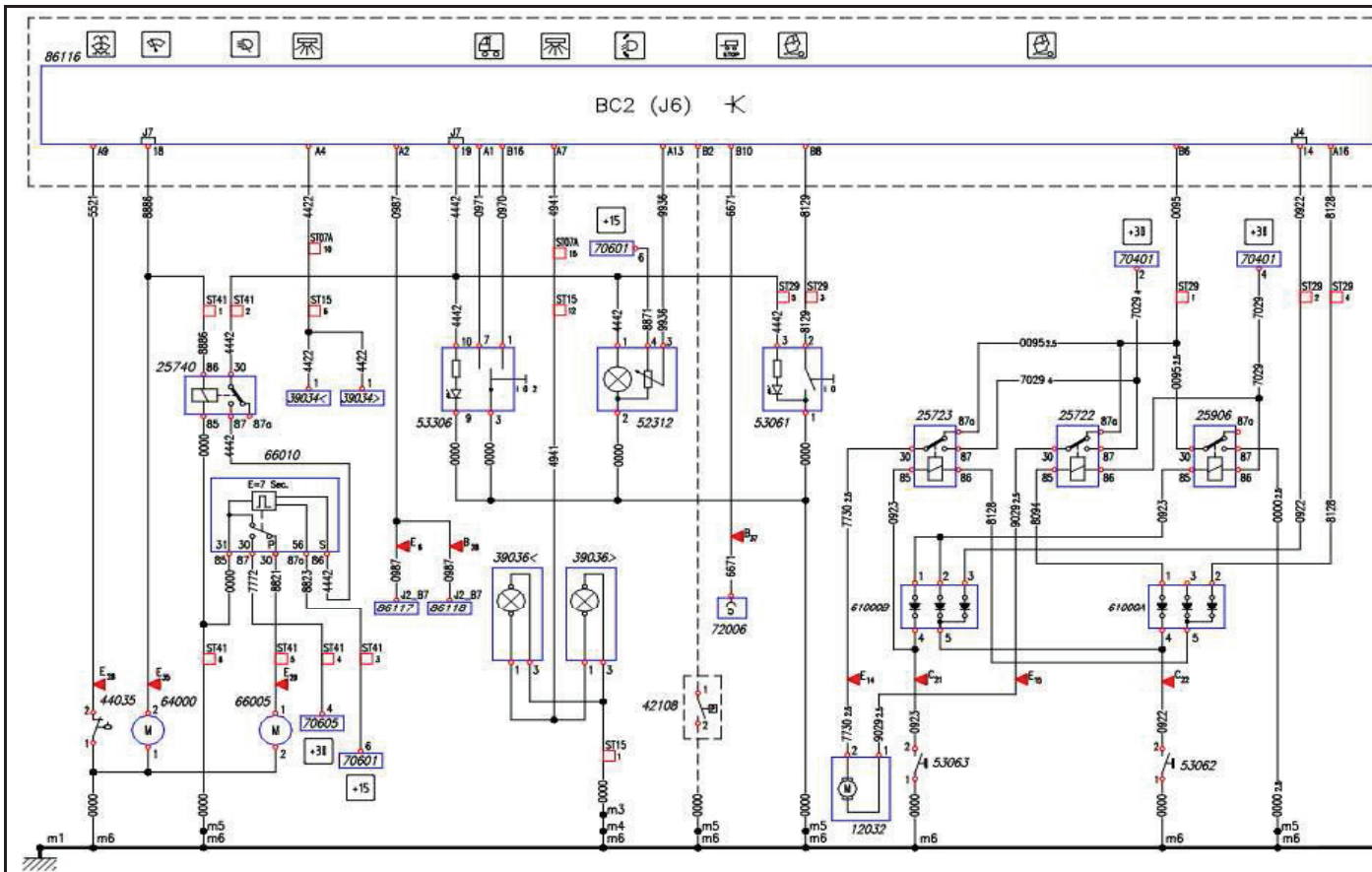


LEGENDA:

- 25213** Relé napájení spotřebičů po klíčku spínací skříňky přímo z baterií
- 25740** Relé umožnění spuštění ostřikovačů světlometů
- 40011** Elektronický tachograf
- 52009** Spínač s vestavěnou kontrolkou osvětlení spřahadla
- 52035** Spínač s vestavěnou kontrolkou zapnutí majáků
- 52024** Spínač s vestavěnou kontrolkou přídavných dálkových světel
- 52056** Spínač s vestavěnou kontrolkou odstavení funkce ASR
- 52094** Spínač bodového osvětlení kabiny
- 52200** Přepínač volby elektrické a podtlakové houkačky
- 52302** Spínač s vestavěnou kontrolkou varovných světel
- 52304** Spínač s vestavěnou kontrolkou předních mlhových světel
- 52307** Přepínač vnějšího osvětlení
- 52312** Přepínač ovládání výšky světlometů
- 52324** Přepínač ovládání motorové brzdy
- 52326** Přepínač červeno-bílého osvětlení
- 52502** Spínací skříňka
- 53061** Spínač umožnění spuštění kabiny
- 53306** Spínač ovládání střešního víka kabiny
- 53315** Spínač s vestavěnou kontrolkou předních mlhových světel a umožnění zapnutí zadních mlhových světel
- 53316** Spínač ovládání elektrického odpojovače baterie
- 53404** Spínač spuštění vyhřívání čelního skla
- 25740** Elektrické čerpadlo ostřikovačů čelního skla
- 53067** Jednotka stěračů čelního skla
- 70058** Držák pro jednu pojistku 20 A
- 72021** Diagnostická (30ti kolíková) zásuvka vozidla
- 85023** Elektrické uzamykání
- 85132** Elektronická řídicí jednotka systému WABCO ECAS
- 85150** Elektronická řídicí jednotka motoru
- 86116** Elektronická řídicí jednotka kabiny (Body Computer)

Poznámky:

Schéma č.: 16 IVECO Body Computer (konektor J6) AS

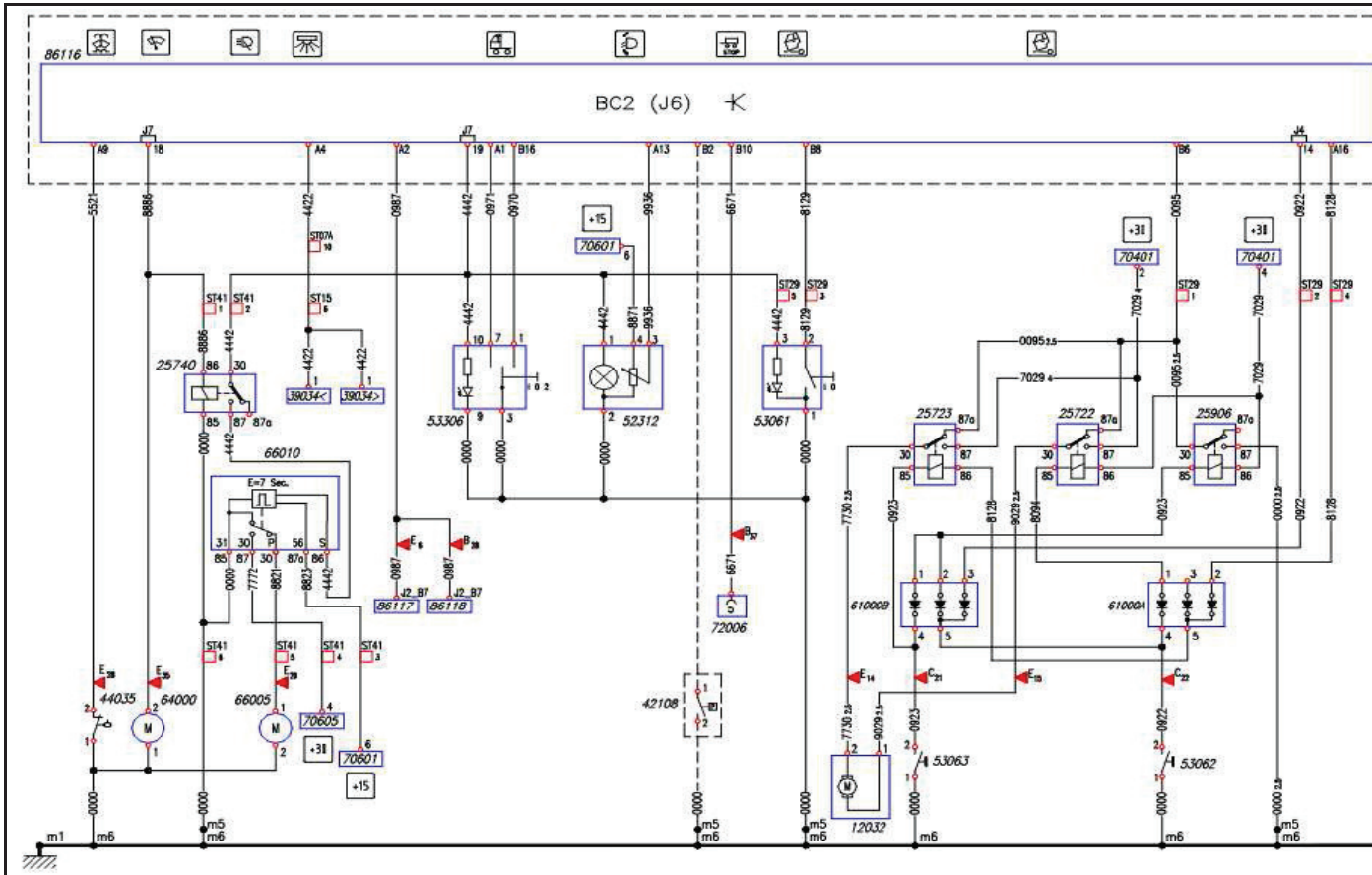


LEGENDA:

- 12032** Elektro-motor sklápění kabiny
- 25722** Relé sklápění kabiny (spouštění)
- 25723** Relé sklápění kabiny (zdvíhání)
- 25740** Relé umožnění spuštění ostřikovačů světlometů
- 25906** Relé sklápění kabiny
- 39034** Červeno-bílá svítilna uvnitř kabiny
- 39036** Bodová svítilna kabiny
- 42108** Spínač návěsové brzdy
- 44035** Spínač nízké hladiny kapaliny v nádobce ostřikovačů
- 52312** Přepínač ovládání výšky světlometů
- 53061** Spínač umožnění spuštění kabiny
- 53062** Spínač sklápění kabiny (spouštění)
- 53063** Spínač sklápění kabiny (zdvíhání)
- 53306** Spínač ovládání střešního víka kabiny
- 61000** Držák tří diod 1 A (dvě se společnou katodou)
- 64000** Elektrické čerpadlo ostřikovačů čelního skla
- 66005** Elektrické čerpadlo ostřikovačů světlometů
- 66010** Časovač ostřikovače světlometů
- 70401** Držák 4 pojistek
- 70601** Držák 6 pojistek
- 70605** Držák 6 pojistek
- 72006** Zásuvka (7mi kolíková) pro ABS/EBS přípojného vozidla
- 86116** Elektronická řídicí jednotka kabiny (Body Computer)
- 86117** Elektronická řídicí jednotka přední části podvozku (FFC)
- 86118** Elektronická řídicí jednotka zadní části podvozku (RFC)

Poznámky:

Schéma č.: 17 IVECO Body Computer (konektor J6) AD-AT

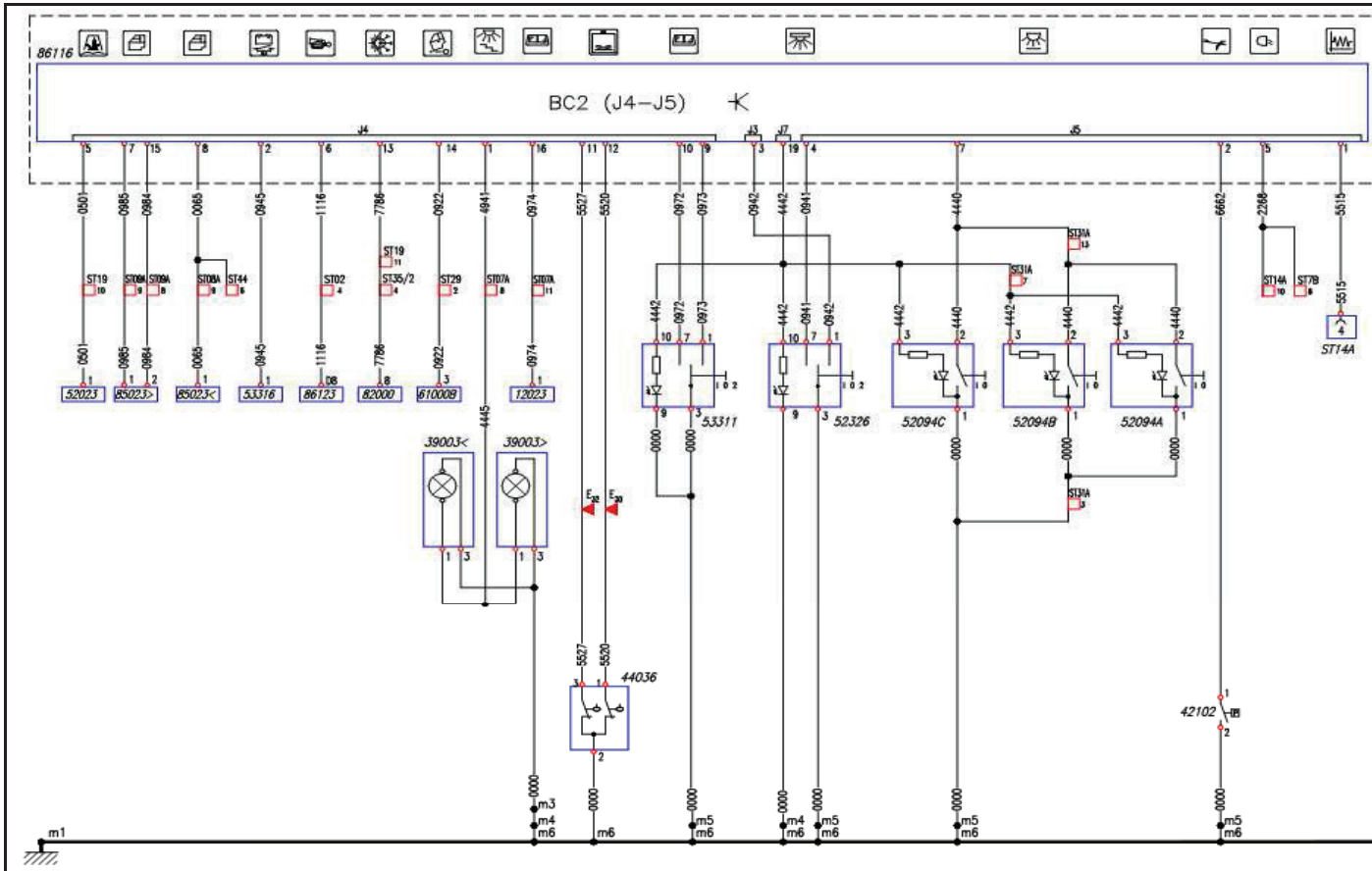


LEGENDA:

- 12032** Elektro-motor sklápění kabiny
- 25722** Relé sklápění kabiny (spouštění)
- 25723** Relé sklápění kabiny (zdvihání)
- 25740** Relé umožnění spuštění ostřikovačů světlometů
- 25906** Relé sklápění kabiny
- 39034** Červeno-bílá svítidla uvnitř kabiny
- 42108** Spínač návěsové brzdy
- 44035** Spínač nízké hladiny kapaliny v nádobce ostřikovačů
- 52312** Přepínač ovládání výšky světlometů
- 53061** Spínač umožnění spuštění kabiny
- 53062** Spínač sklápění kabiny (spouštění)
- 53063** Spínač sklápění kabiny (zdvihání)
- 53306** Spínač ovládání střešního víka kabiny
- 61000** Držák tří diod 1 A (dvě se společnou katodou)
- 64000** Elektrické čerpadlo ostřikovačů čelního skla
- 66005** Elektrické čerpadlo ostřikovačů světlometů
- 66010** Časovač ostřikovače světlometů
- 70401** Držák 4 pojistek
- 70601** Držák 6 pojistek
- 70605** Držák 6 pojistek
- 72006** Zásuvka (7mi kolíková) pro ABS/EBS přípojného vozidla
- 86116** Elektronická řídicí jednotka kabiny (Body Computer)
- 86117** Elektronická řídicí jednotka přední části podvozku (FFC)
- 86118** Elektronická řídicí jednotka zadní části podvozku (RFC)

Poznámky:

Schéma č.: 18 IVECO Body Computer (konektory J4,J5) AS

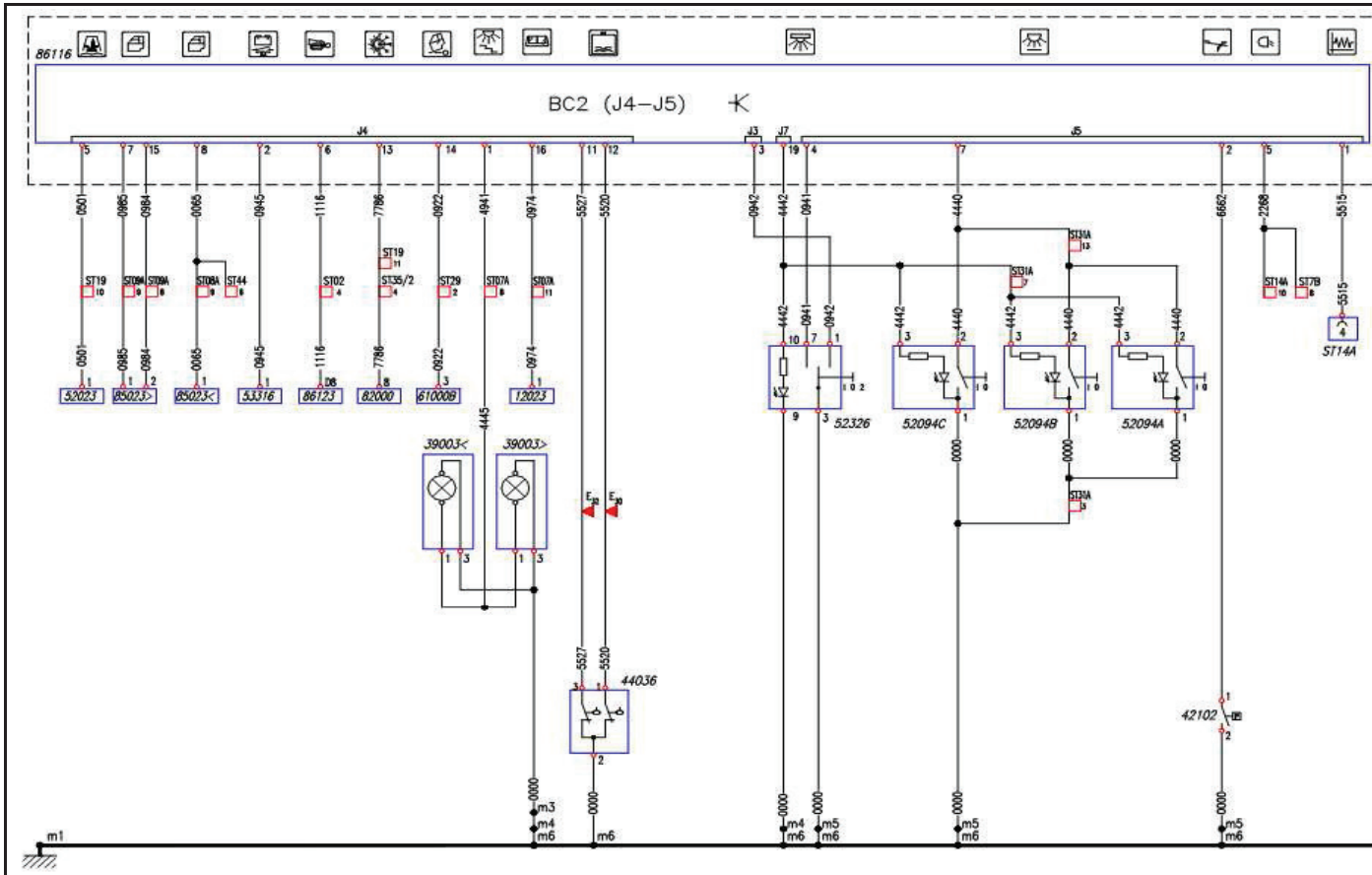


LEGENDA:

- 12023** Elektro-motor sluneční clony kabiny
- 39003** Osvětlení nástupních schůdků kabiny
- 42102** Spínač parkovací brzdy
- 44036** Spínač nízké hladiny chladicí kapaliny motoru
- 52023** Spínač výstražných světel nástavby
- 52094** Spínač bodového osvětlení kabiny
- 52326** Přepínač červeno-bílého osvětlení
- 53311** Spínač ovládání sluneční clony čelního skla
- 53316** Spínač ovládání elektrického odpojovače baterie
- 61000** Držák tří diod 1 A (dvě se společnou katodou)
- 82000** Skupina ovládačů elektrického vyhřívání kabiny
- 85023** Elektrické uzamykání
- 86116** Elektronická řídicí jednotka kabiny (Body Computer)
- 86123** Modul rozhraní ovládání na volantu vozidla (SWI)

Poznámky:

Schéma č.: 19 IVECO Body Computer (konektory J4,J5) AD-AT

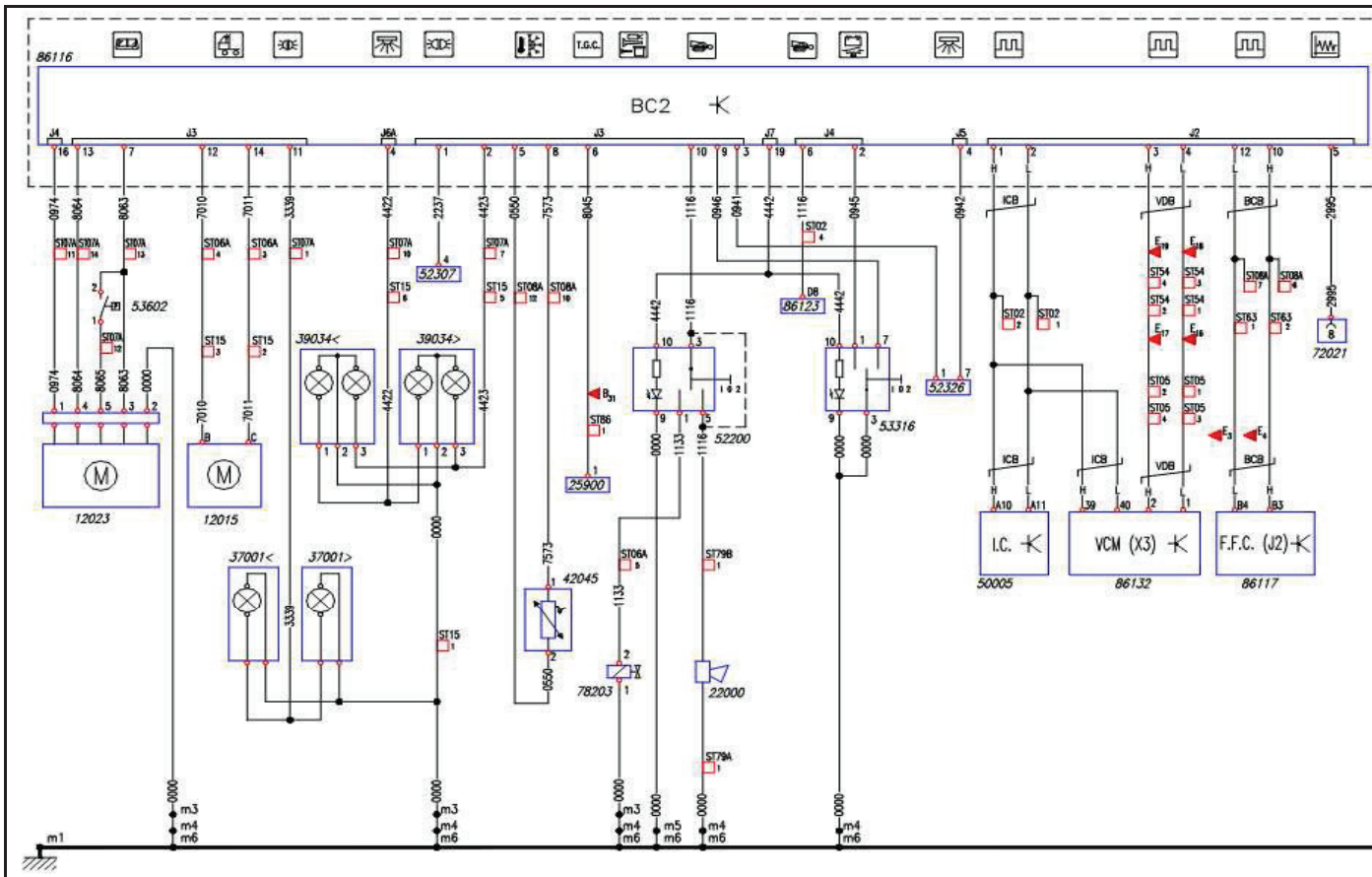


LEGENDA:

- 12023** Elektro-motor sluneční clony kabiny
- 39003** Osvětlení nástupních schůdků kabiny
- 42102** Spínač parkovací brzdy
- 44036** Spínač nízké hladiny chladicí kapaliny motoru
- 52023** Spínač výstražných světel nástavby
- 52094** Spínač bodového osvětlení kabiny
- 52326** Přepínač červeno-bílého osvětlení
- 53316** Spínač ovládání elektrického odpojovače baterie
- 61000** Držák tří diod 1 A (dvě se společnou katodou)
- 82000** Skupina ovládačů elektrického vyhřívání kabiny
- 85023** Elektrické uzamykání
- 86116** Elektronická řídicí jednotka kabiny (Body Computer)
- 86123** Modul rozhraní ovládání na volantu vozidla (SWI)

Poznámky:

Schéma č.: 20 IVECO Body Computer (konektory J2,J3) AS

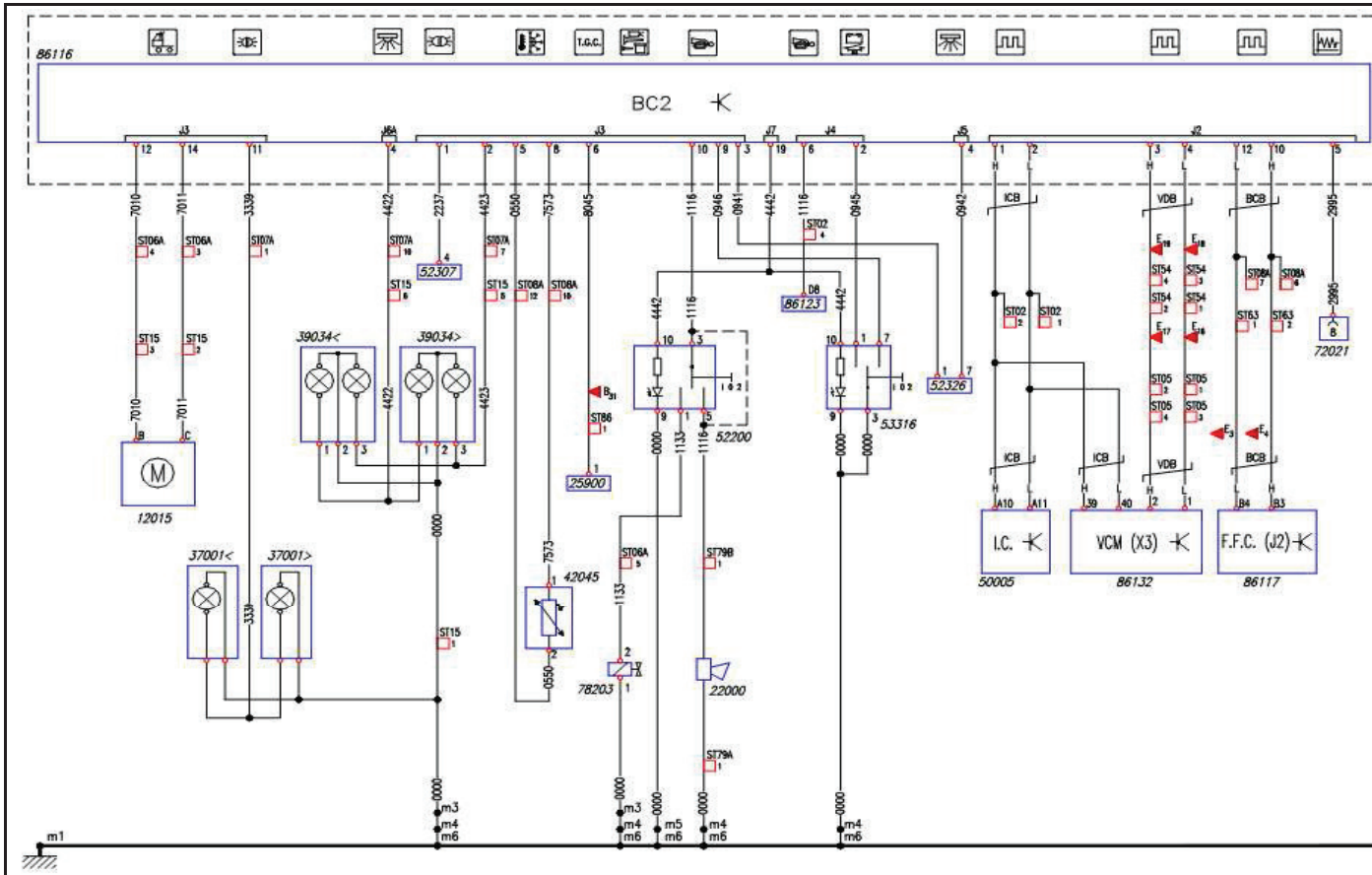


LEGENDA:

- 12015** Elektro-motor střešního víka kabiny
- 12023** Elektro-motor sluneční clony kabiny
- 22000** Houkačka
- 25900** Relé odpojovače baterií
- 37001** Přední obrysová svítidla kabiny
- 39034** Červeno-bílá svítidla uvnitř kabiny
- 42045** Snímač venkovní teploty
- 50005** Přístrojový panel s displejem, ukazateli a kontrolkami
- 52200** Přepínač volby elektrické a podtlakové houkačky
- 52307** Přepínač vnějšího osvětlení
- 52326** Přepínač červeno-bílého osvětlení
- 53316** Spínač ovládání elektrického odpojovače baterie
- 53602** Spínač signalizace neúplného spuštění sluneční clony
- 72021** Diagnostická (30ti kolíková) zásuvka vozidla
- 78203** Elektro-magnetický ventil podtlakové houkačky
- 86116** Elektronická řídicí jednotka kabiny (Body Computer)
- 86117** Elektronická řídicí jednotka přední části podvozku (FFC)
- 86123** Modul rozhraní ovládání na volantu vozidla (SWI)
- 86132** Elektronická řídicí jednotka vozidla (VCM)

Poznámky:

Schéma č.: 21 IVECO Body Computer (konektory J2,J3) AD-AT

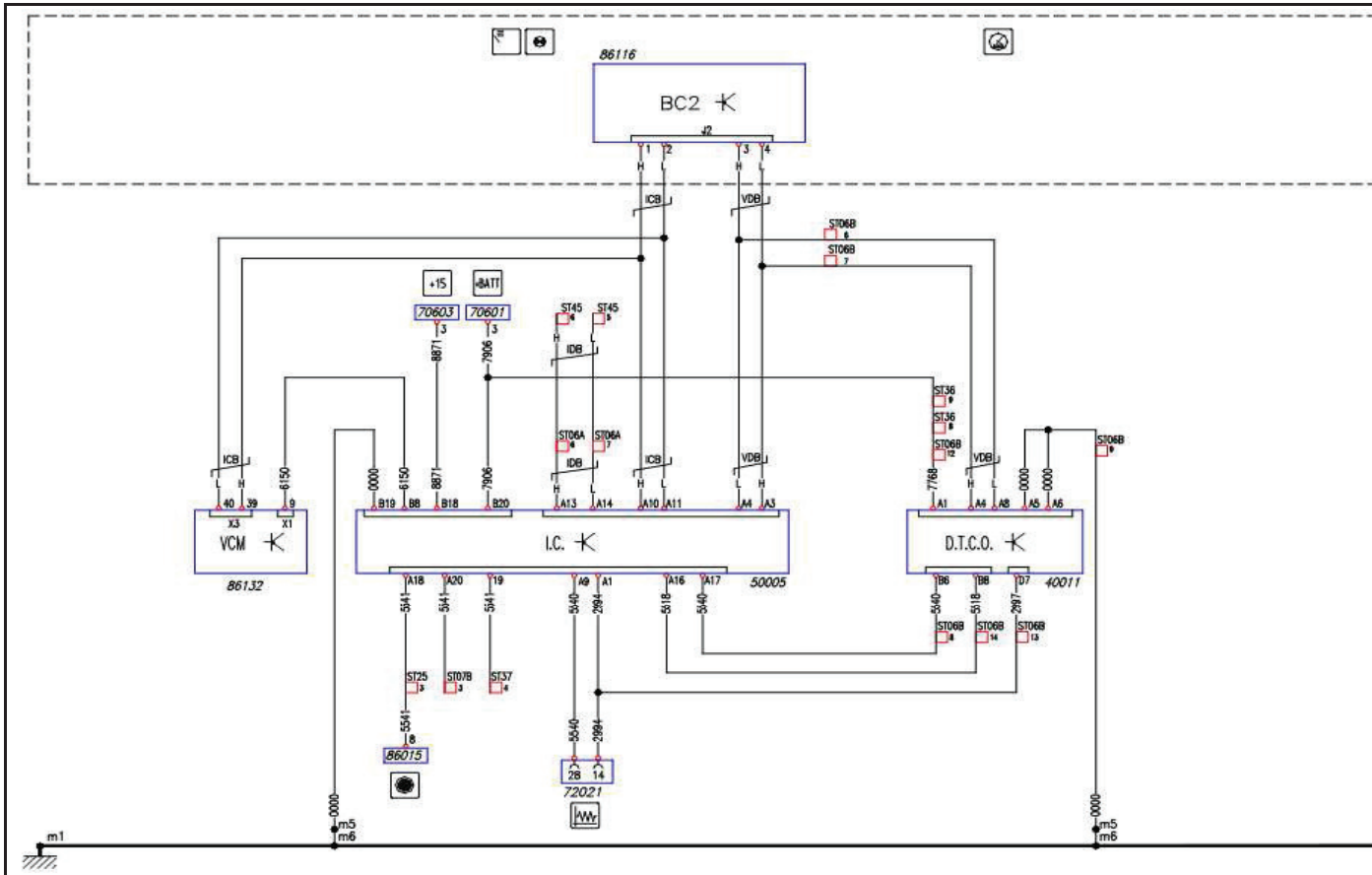


LEGENDA:

- 12015** Elektro-motor střešního víka kabiny
- 22000** Houkačka
- 25900** Relé odpojovače baterí
- 37001** Přední obrysová svítlna kabiny
- 39034** Červeno-bílá svítlna uvnitř kabiny
- 42045** Snímač venkovní teploty
- 50005** Přístrojový panel s displejem, ukazateli a kontrolkami
- 52200** Přepínač volby elektrické a podtlakové houkačky
- 52307** Přepínač vnějšího osvětlení
- 52326** Přepínač červeno-bílého osvětlení
- 53316** Spínač ovládání elektrického odpojovače baterie
- 72021** Diagnostická (30ti kolíková) zásuvka vozidla
- 78203** Elektro-magnetický ventil podtlakové houkačky
- 86116** Elektronická řídicí jednotka kabiny (Body Computer)
- 86117** Elektronická řídicí jednotka přední části podvozku (FFC)
- 86123** Modul rozhraní ovládání na volantu vozidla (SWI)
- 86132** Elektronická řídicí jednotka vozidla (VCM)

Poznámky:

Schéma č.: 22 Přístrojový panel AS

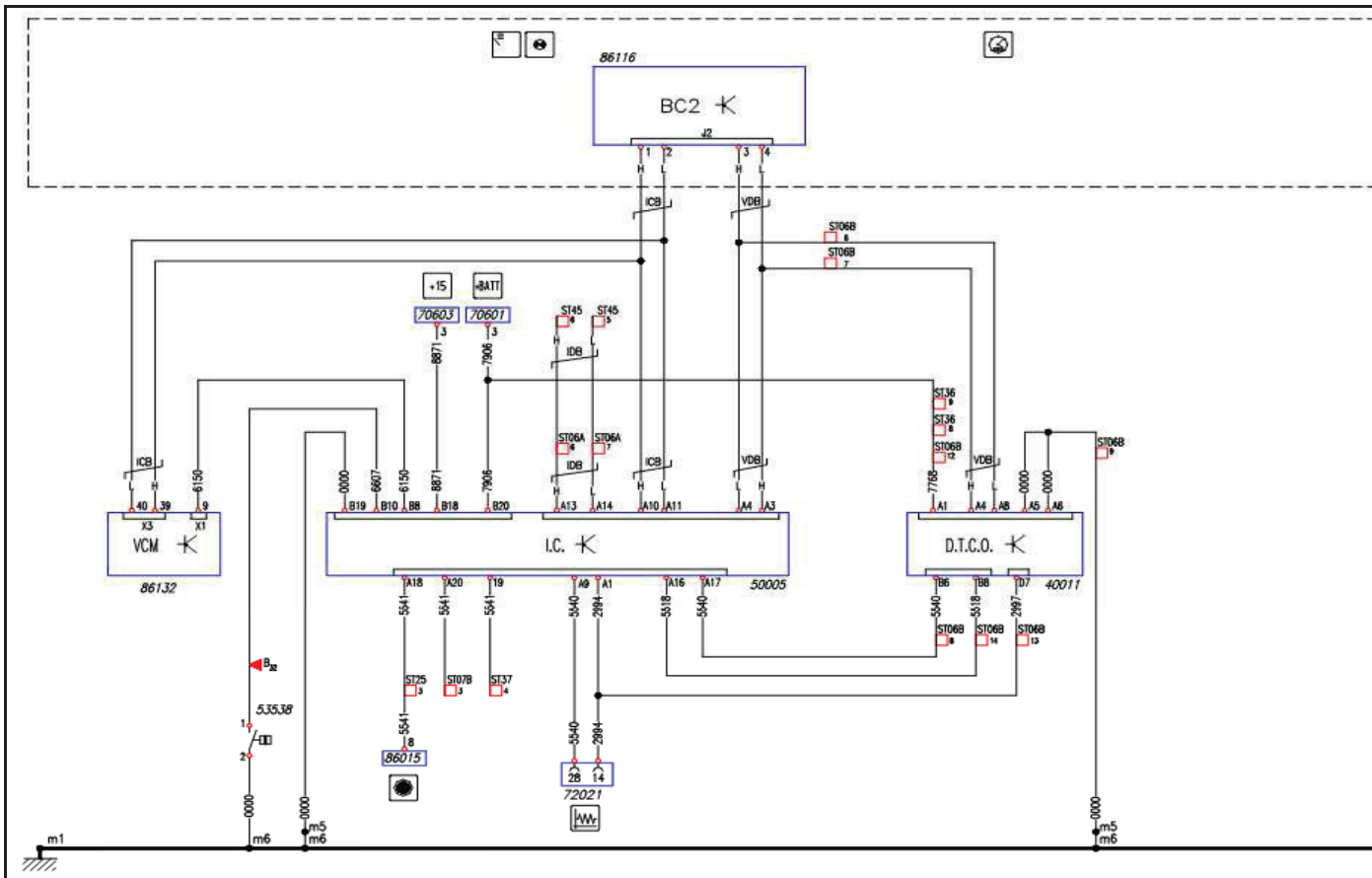


LEGENDA:

- 40011** Elektronický tachograf
- 50005** Přístrojový panel s displejem, ukazateli a kontrolkami
- 70601** Držák 6 pojistek
- 70603** Držák 6 pojistek
- 72021** Diagnostická (30ti kolková) zásuvka vozidla
- 86015** Elektronická řídicí jednotka retardéru
- 86116** Elektronická řídicí jednotka kabiny (Body Computer)
- 86132** Elektronická řídicí jednotka vozidla (VCM)

Poznámky:

Schéma č.: 23 Přístrojový panel AD-AT

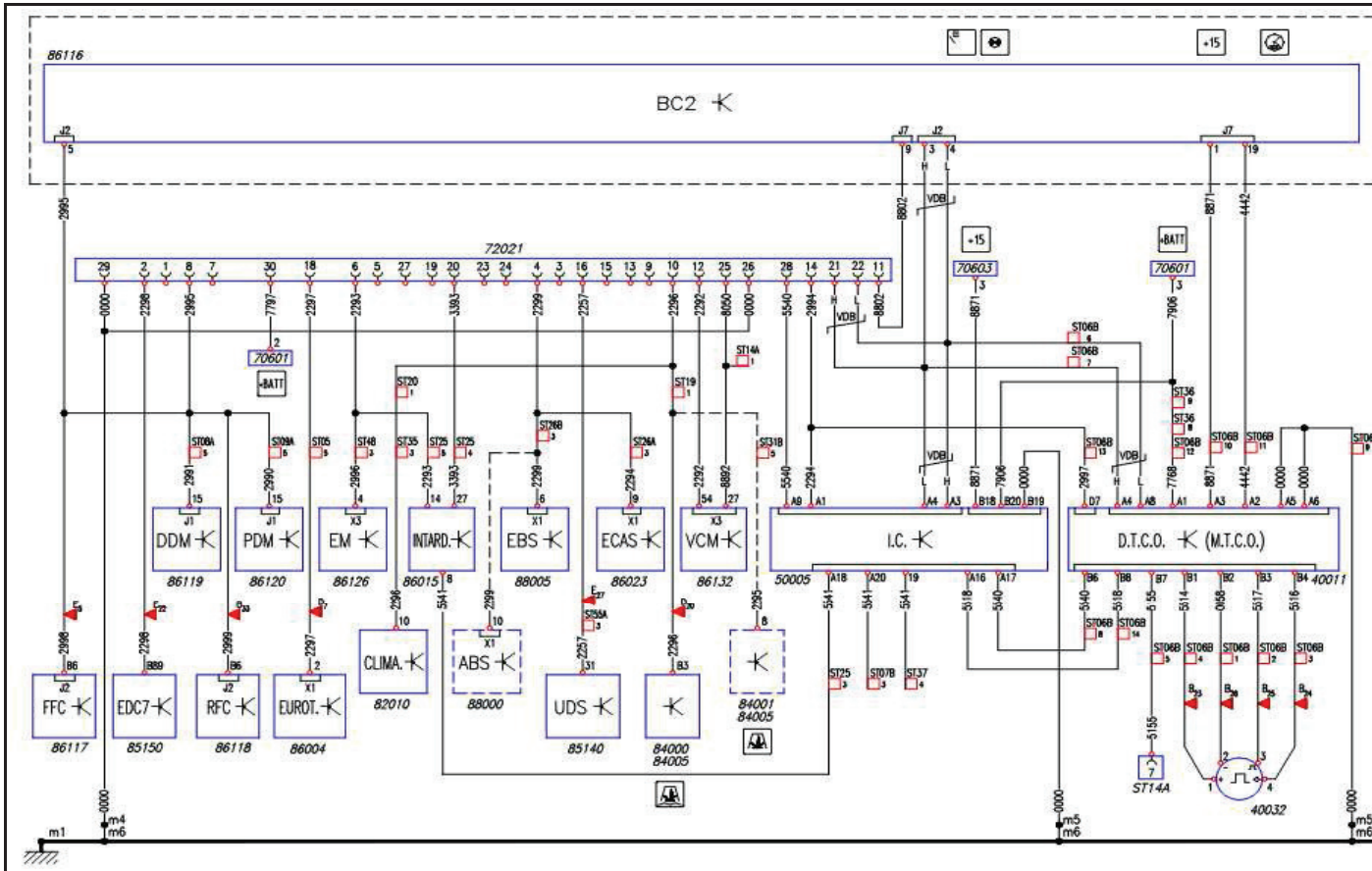


LEGENDA:

- 40011** Elektronický tachograf
- 50005** Přístrojový panel s displejem, ukazateli a kontrolkami
- 53538** Spínač signalizace sklopené nástavby
- 70601** Držák 6 pojistek
- 70603** Držák 6 pojistek
- 72021** Diagnostická (30ti kolíková) zásuvka vozidla
- 86015** Elektronická řídicí jednotka retardéru
- 86116** Elektronická řídicí jednotka kabiny (Body Computer)
- 86132** Elektronická řídicí jednotka vozidla (VCM)

Poznámky:

Schéma č.: 24 Tachograf, diagnostická zásuvka

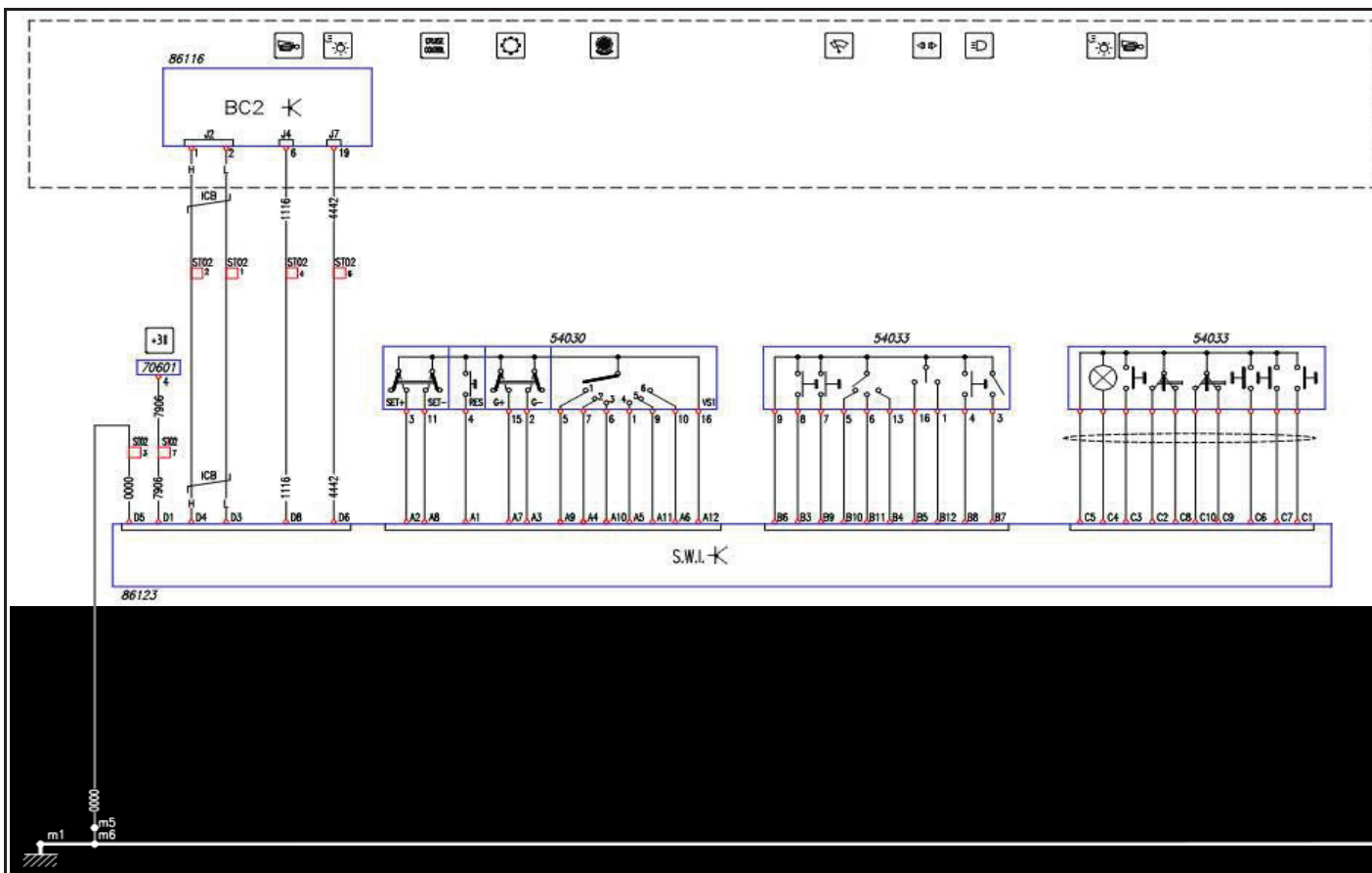


LEGENDA:

- 40011 Elektronický tachograf
- 40032 Snímač tachografu a tachometru
- 50005 Přístrojový panel s displejem, ukazateli a kontrolkami
- 70601 Držák 6 pojistek
- 70603 Držák 6 pojistek
- 72021 Diagnostická (30ti kolíková) zásuvka vozidla
- 82010 Elektronická řídicí jednotka klimatizace
- 84000 Příkladné teplovodní topení
- 84001 Příkladné teplovzdušné topení
- 84005 Elektronická řídicí jednotka přídatného topení
- 85140 Elektronická řídicí jednotka systému SCR (DCU15)
- 85150 Elektronická řídicí jednotka motoru
- 86004 Elektronická řídicí jednotka automatizované převodovky
- 86015 Elektronická řídicí jednotka retardéru
- 86023 Elektronická řídicí jednotka systému WABCO ECAS
- 86116 Elektronická řídicí jednotka kabiny (Body Computer)
- 86117 Elektronická řídicí jednotka přední části podvozku (FFC)
- 86118 Elektronická řídicí jednotka zadní části podvozku (RFC)
- 86119 Modul dvěř řídiče (DDM)
- 86120 Modul dvěř spolujezdce (PDM)
- 86126 Elektronický modul připojení nástavbářských okruhů
- 86132 Elektronická řídicí jednotka vozidla (VCM)
- 88000 Elektronická řídicí jednotka ABS/ASR
- 88005 Elektronická řídicí jednotka EBS

Poznámky:

Schéma č.: 25 Řídicí jednotka rozhraní pod volantem SWI

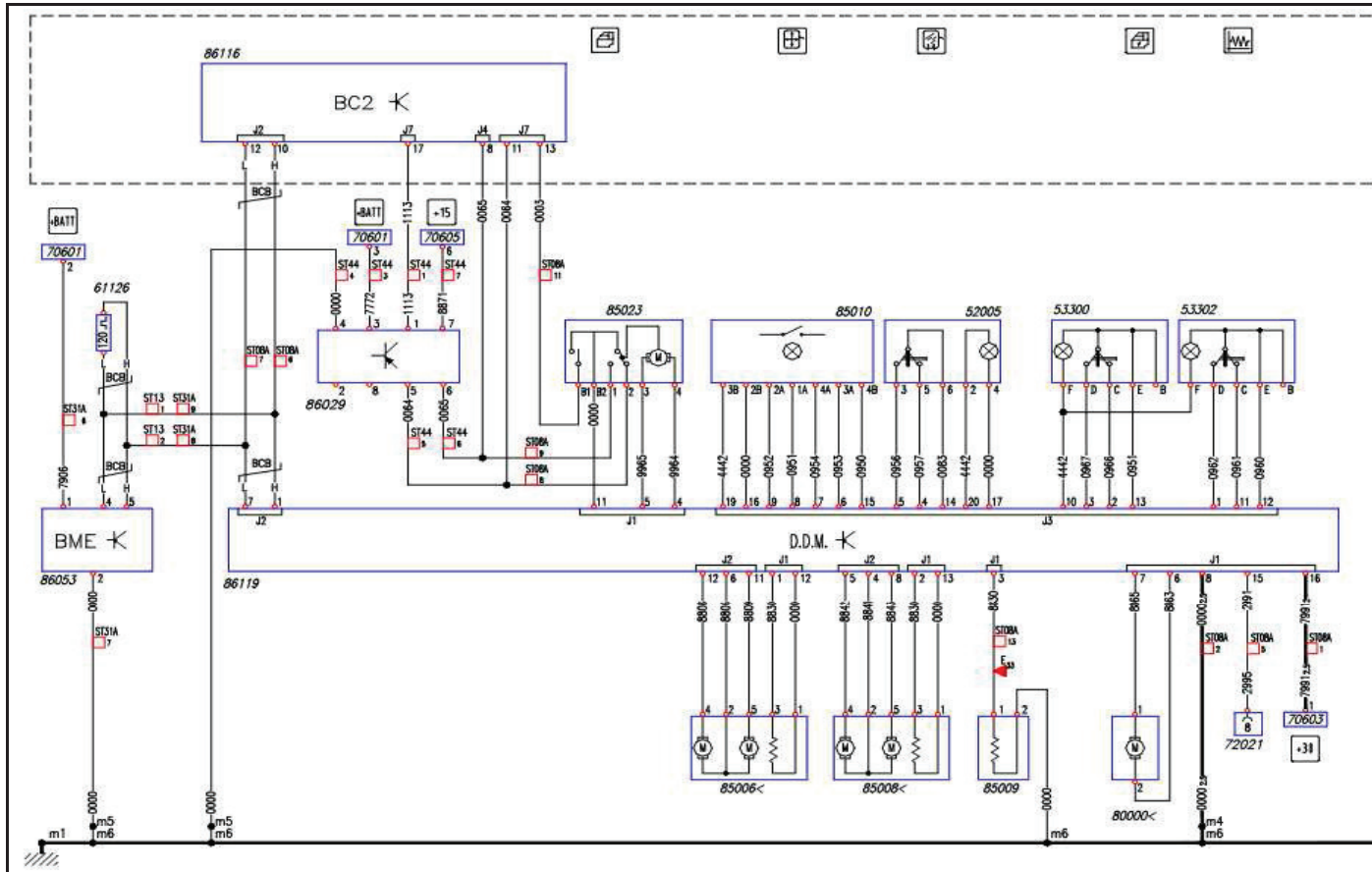


LEGENDA:

- 54030** Pákový přepínač pod volantem se 4 funkcemi
- 54033** Pákový přepínač pod volantem se 6 funkcemi
- 70601** Držák 6 pojistek
- 86116** Elektronická řídicí jednotka kabiny (Body Computer)
- 86123** Modul rozhraní ovládání na volantu vozidla (SWI)

Poznámky:

Schéma č.: 26 Modul dveří řidiče DDM, modul lůžka BM (AS)

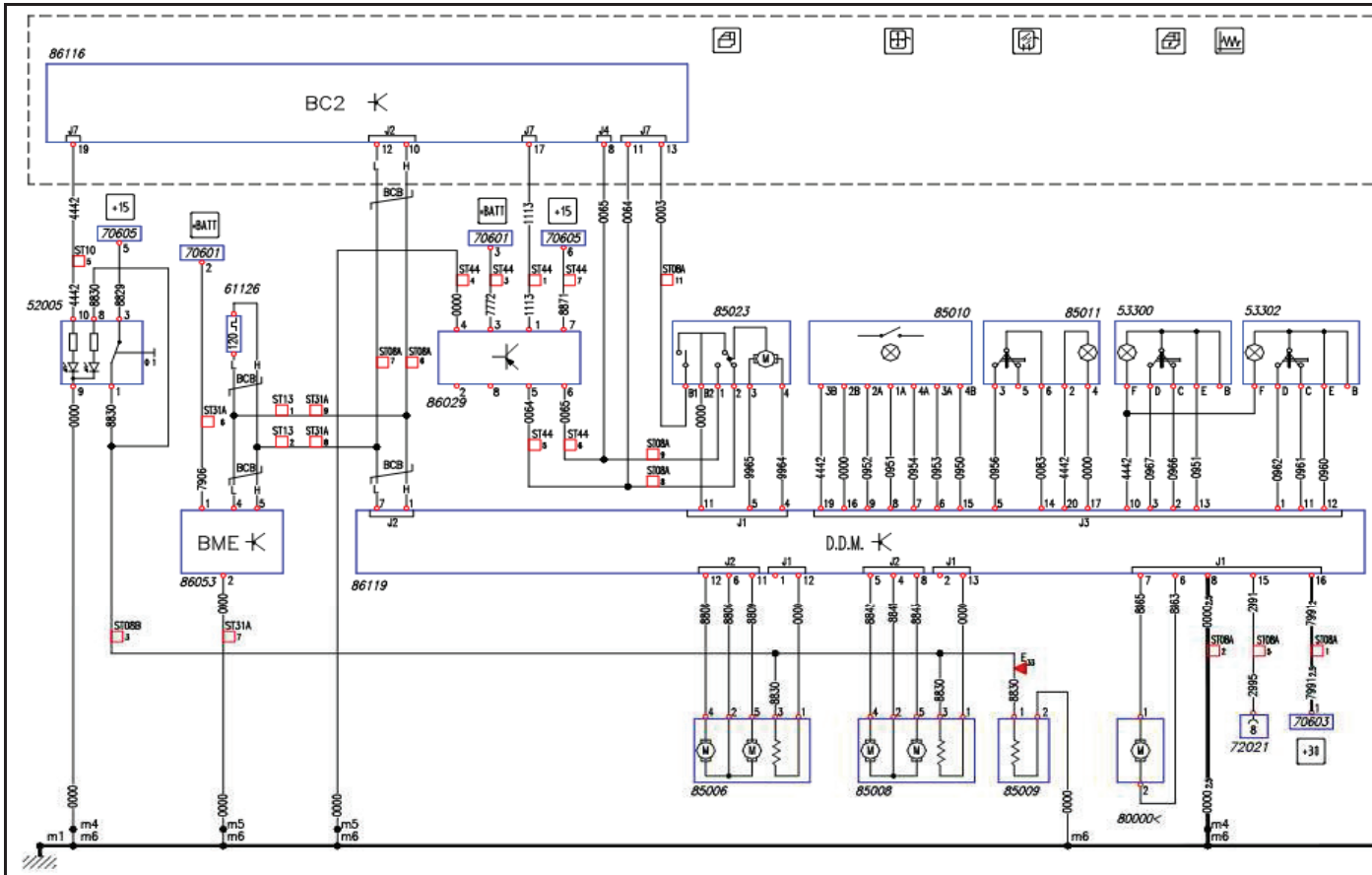


LEGENDA:

- 52005** Spínač s vestavěnou kontrolkou ovládání zpětných vyhříváných zrcátek
- 53300** Přepínač ovládání oken na straně řidiče
- 53302** Přepínač ovládání oken na straně spolujezdce
- 61126** Odpor ukončení datové sběrnice CAN
- 70601** Držák 6 pojistek
- 70603** Držák 6 pojistek
- 70605** Držák 6 pojistek
- 72021** Diagnostická (30ti kolíková) zásuvka vozidla
- 80000** Elektro-motor ovládání okna
- 85006** Vyhřívání a elektrické nastavování zpětného zrcátka (hlavní)
- 85008** Vyhřívání a elektrické nastavování zpětného zrcátka (širokoúhlé)
- 85009** Vyhřívání předního zpětného zrcátka
- 85010** Ovládání zpětných zrcátek
- 85023** Elektrické uzamykání
- 86029** Elektronická řídicí jednotka centrálního uzamykání dveří
- 86053** Modul lůžka (BME)
- 86116** Elektronická řídicí jednotka kabiny (Body Computer)
- 86119** Modul dveří řidiče (DDM)

Poznámky:

Schéma č.: 27 Modul dveří řidiče DDM, modul lůžka BM (AD-AT)

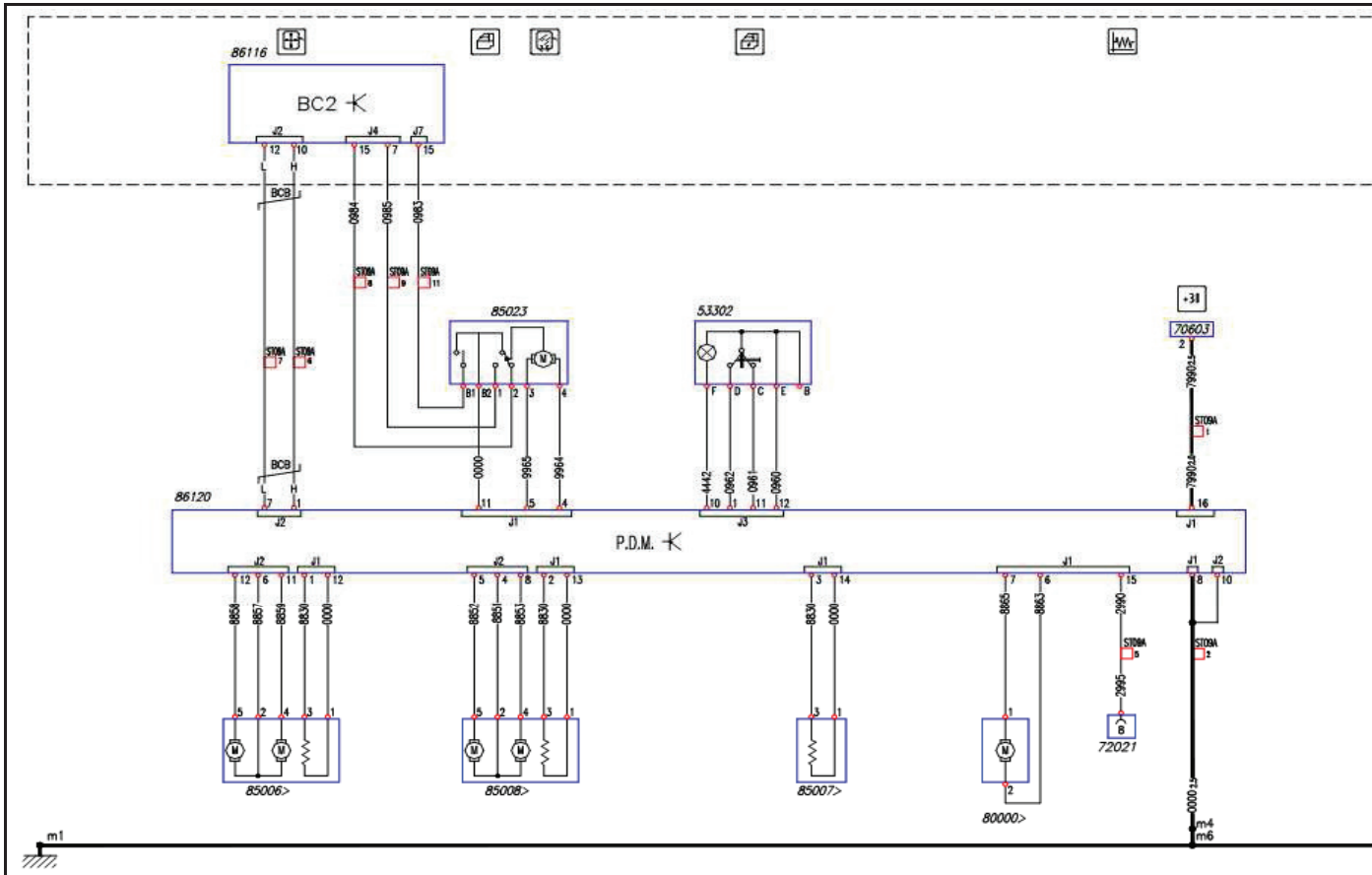


LEGENDA:

- 52005** Spínač s vestavěnou kontrolkou ovládání zpětných vyhříváných zrcátek
- 53300** Přepínač ovládání oken na straně řidiče
- 53302** Přepínač ovládání oken na straně spolujezdce
- 61126** Odpor ukončení datové sběrnice CAN
- 70601** Držák 6 pojistek
- 70603** Držák 6 pojistek
- 70605** Držák 6 pojistek
- 72021** Diagnostická (30ti kolíková) zásuvka vozidla
- 80000** Elektro-motor ovládání okna
- 85006** Vyhřívání a elektrické nastavování zpětného zrcátka (hlavní)
- 85008** Vyhřívání a elektrické nastavování zpětného zrcátka (širokoúhlé)
- 85009** Vyhřívání předního zpětného zrcátka
- 85010** Ovládání zpětných zrcátek
- 85011** Ovládání výběru a vyhřívání zpětných zrcátek
- 85023** Elektrické uzamykání
- 86029** Elektronická řídicí jednotka centrálního uzamykání dveří
- 86053** Modul lůžka (BME)
- 86116** Elektronická řídicí jednotka kabiny (Body Computer)
- 86119** Modul dveří řidiče (DDM)

Poznámky:

Schéma č.: 28 Modul dveří spolujezdce PDM (AS)

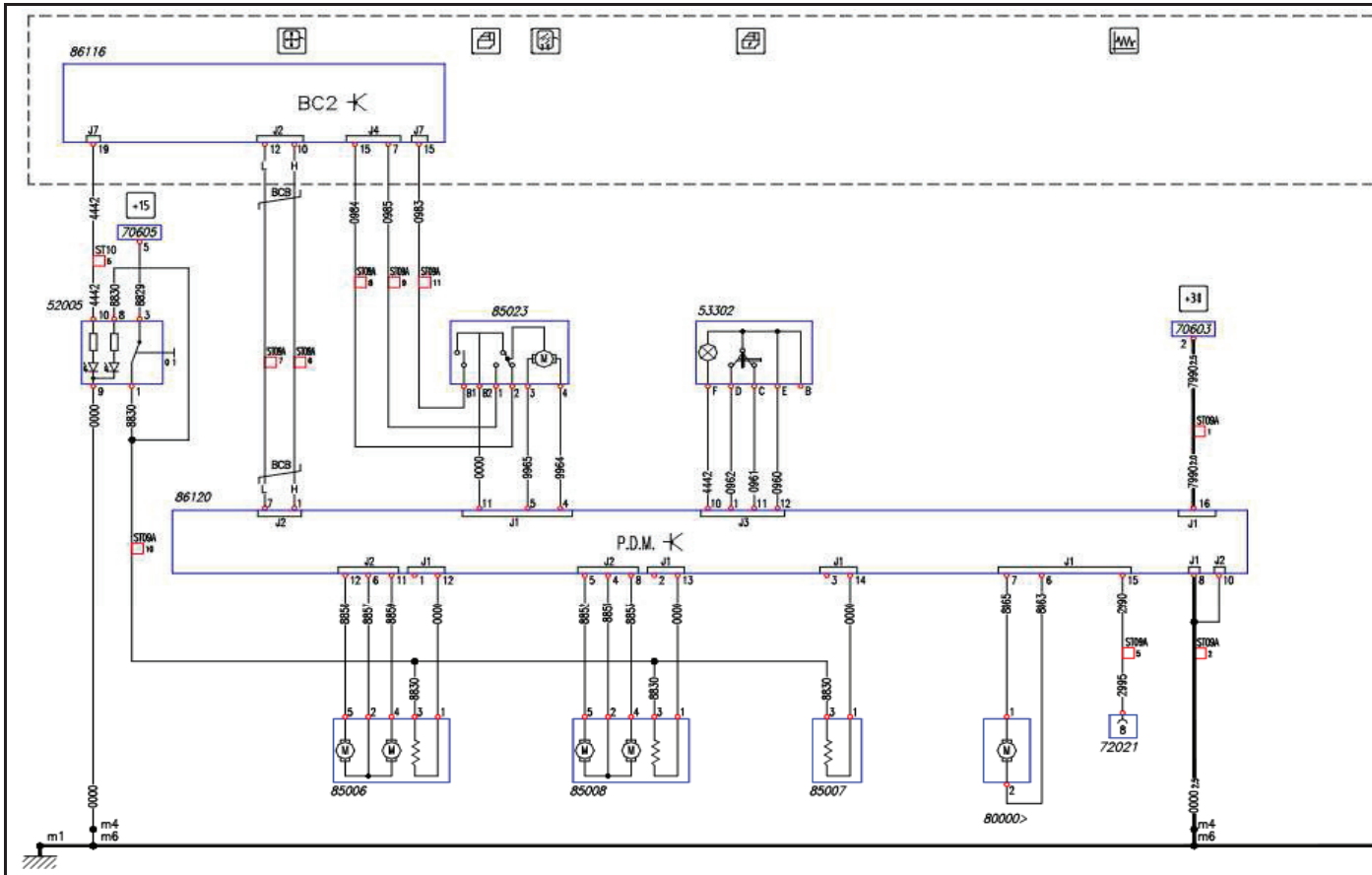


LEGENDA:

- 53302** Přepínač ovládání oken na straně spolujezdce
- 70603** Držák 6 pojistek
- 72021** Diagnostická (30ti kolíková) zásuvka vozidla
- 80000** Elektro-motor ovládání okna
- 85006** Vyhřívání a elektrické nastavování zpětného zrcátka (hlavní)
- 85007** Vyhřívání přibližovacího zpětného zrcátka
- 85008** Vyhřívání a elektrické nastavování zpětného zrcátka (širokouhlé)
- 85023** Elektrické uzamykání
- 86116** Elektronická řídicí jednotka kabiny (Body Computer)
- 86120** Modul dveří spolujezdce (PDM)

Poznámky:

Schéma č.: 29 Modul dveří spolujezdce PDM (AD-AT)

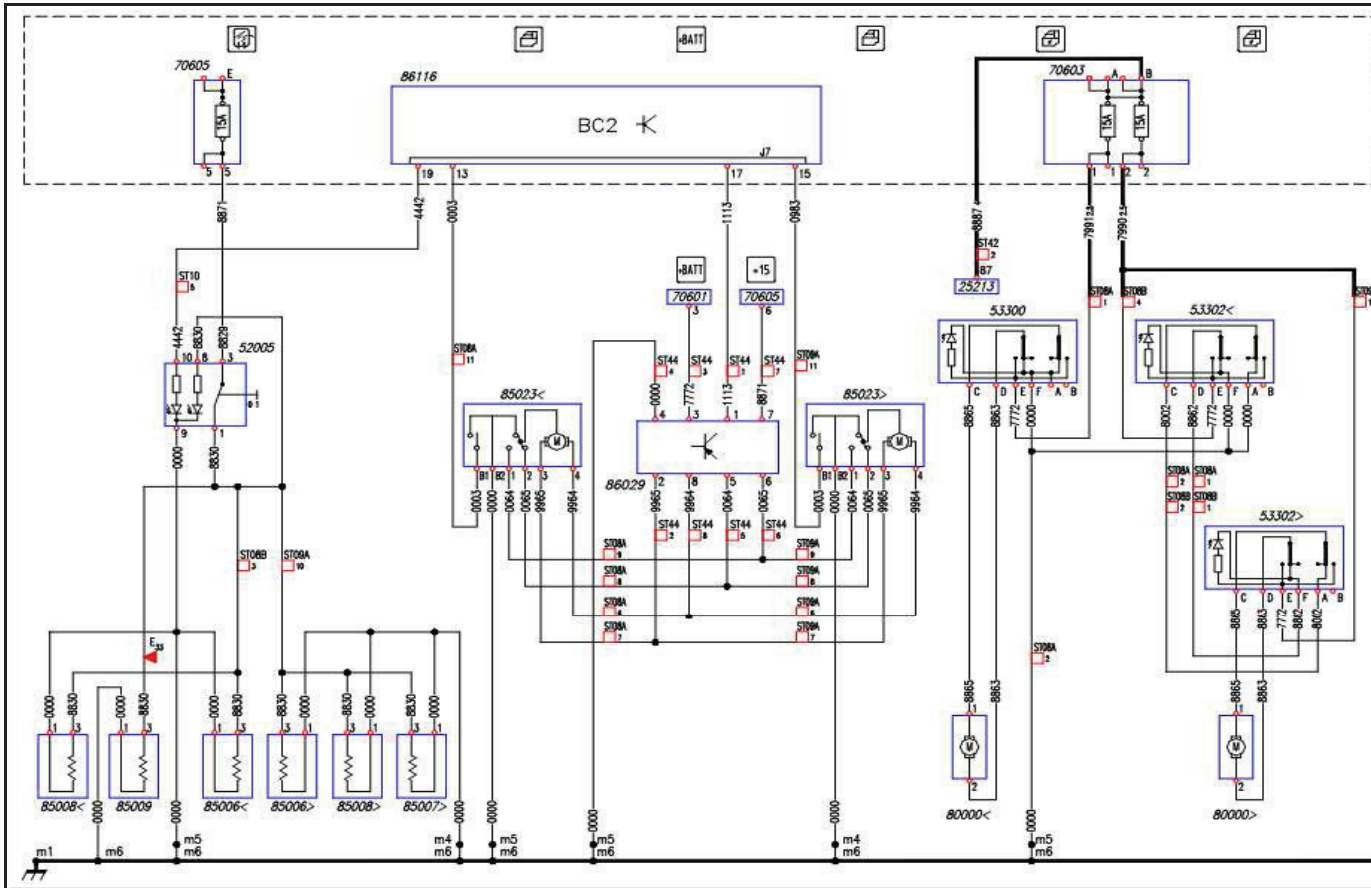


LEGENDA:

- 52005** Spínač s vestavěnou kontrolkou ovládání zpětných vyhřívanych zrcátek
- 53302** Přepínač ovládání oken na straně spolujezdce
- 70603** Držák 6 pojistek
- 72021** Diagnostická (30ti kolková) zásuvka vozidla
- 80000** Elektro-motor ovládání okna
- 85006** Vyhřívání a elektrické nastavování zpětného zrcátka (hlavní)
- 85007** Vyhřívání přiblížovacího zpětného zrcátka
- 85008** Vyhřívání a elektrické nastavování zpětného zrcátka (širokoúhlé)
- 85023** Elektrické uzamykání
- 86116** Elektronická řídicí jednotka kabiny (Body Computer)
- 86120** Modul dveří spolujezdce (PDM)

Poznámky:

Schéma č.: 30 Vyhřívání zpětných zrcátek, centrální zamykání a stahování oken (AD-AT bez modulů dveří)

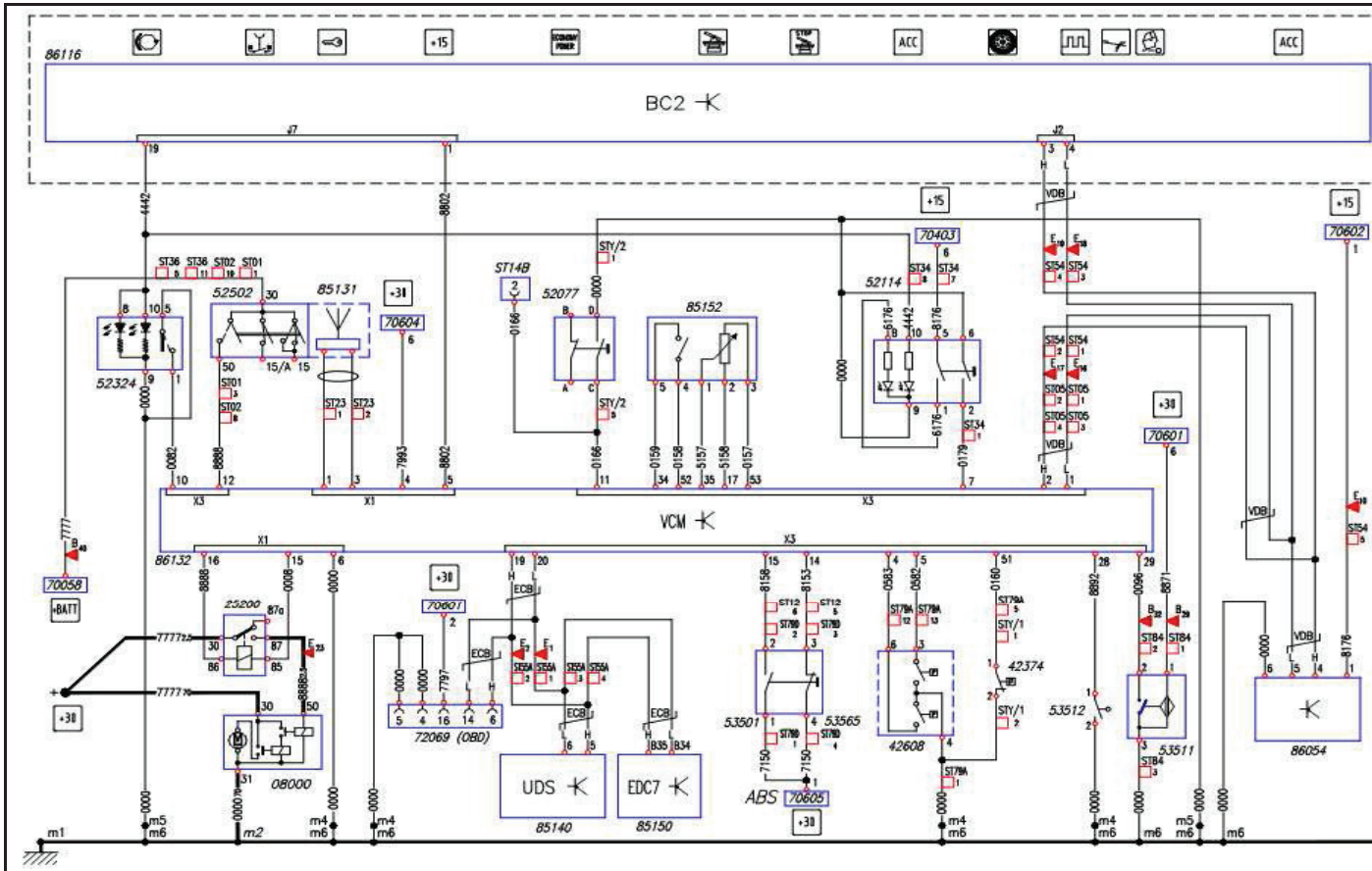


LEGENDA:

- 25213** Relé napájení spotřebičů po klíčku spínací skříňky přímo z baterií
- 52005** Spínač s vestavěnou kontrolkou ovládání zpětných vyhříváných zrcátek
- 53300** Přepínač ovládání oken na straně řidiče
- 53302** Přepínač ovládání oken na straně spolujezdce
- 70601** Držák 6 pojistek
- 70603** Držák 6 pojistek
- 70605** Držák 6 pojistek
- 80000** Elektro-motor ovládání okna
- 85006** Vyhřívání a elektrické nastavování zpětného zrcátka (hlavní)
- 85007** Vyhřívání přibližovacího zpětného zrcátka
- 85008** Vyhřívání a elektrické nastavování zpětného zrcátka (širokouhlé)
- 85009** Vyhřívání předního zpětného zrcátka
- 85023** Elektrické uzamykání
- 86029** Elektronická řídicí jednotka centrálního uzamykání dveří
- 86116** Elektronická řídicí jednotka kabiny (Body Computer)

Poznámky:

Schéma č.: 31 Řídicí jednotka vozidla VCM (AS/1)

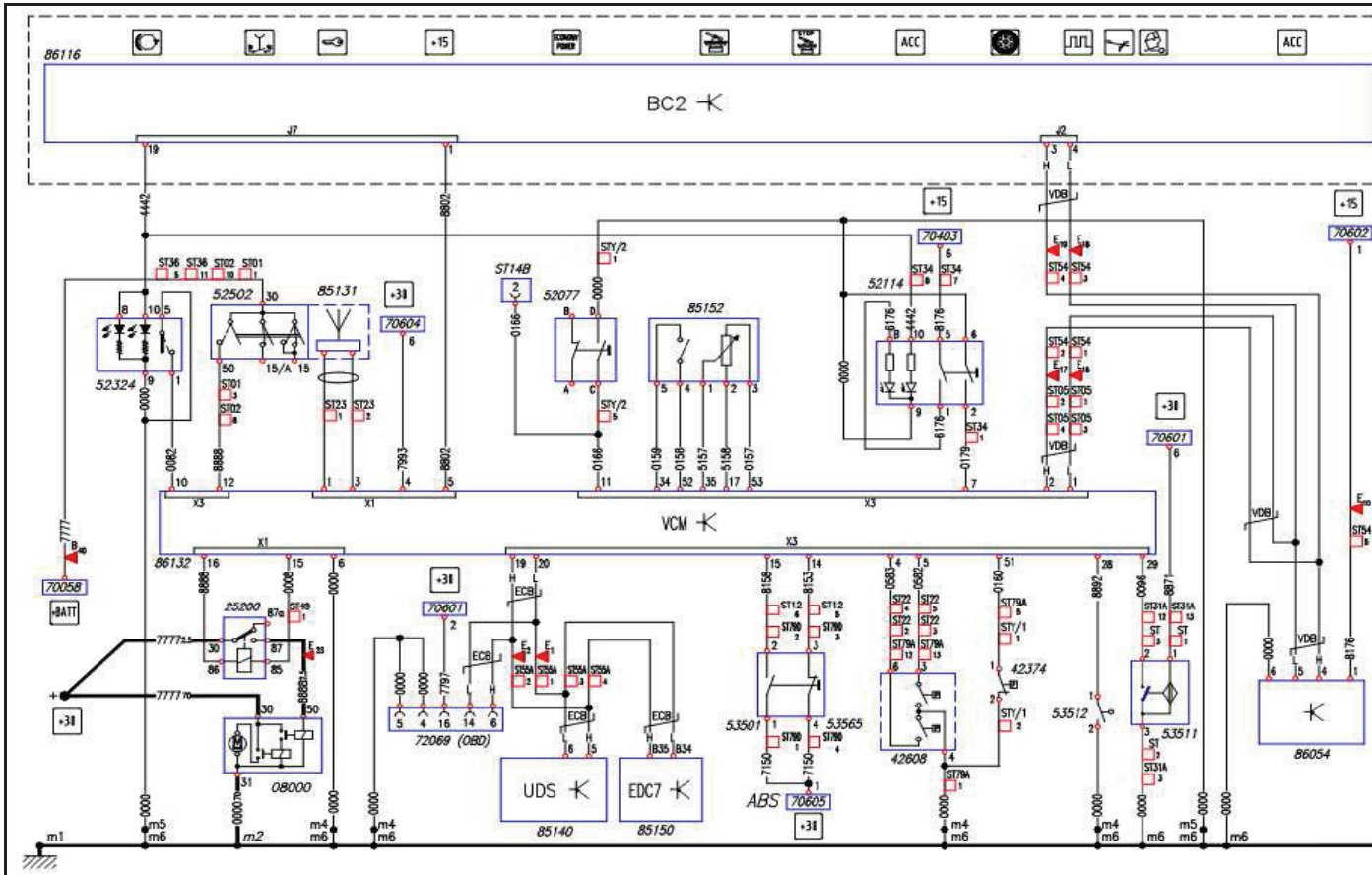


LEGENDA:

- 08000** Spouštěč
- 25200** Relé spuštění motoru
- 42374** Spínač spojkového pedálu
- 42608** Skupina bezpečnostních spínačů klimatizace
- 52077** Spínač přepínání výkonových režimů motoru (Economy Power)
- 52114** Spínač spuštění systému přizpůsobovacího tempomatu (ACC)
- 52324** Přepínač ovládání motorové brzdy
- 52502** Spínací skříňka
- 53501** Spínač brzdového signálu
- 53511** Spínač signalizace sklopené kabiny
- 53512** Spínač zamezení spuštění motoru při uvolněné parkovací brzdě
- 53565** Spínač brzdového signálu
- 70058** Držák pro jednu pojistku 20 A
- 70403** Držák 4 pojistek
- 70601** Držák 6 pojistek
- 70602** Držák 6 pojistek
- 70604** Držák 6 pojistek
- 70605** Držák 6 pojistek
- 72069** Diagnostická (16ti kolíková) zásuvka OBD
- 85131** Anténa imobilizéru
- 85140** Elektronická řídicí jednotka systému SCR (DCU15)
- 85150** Elektronická řídicí jednotka motoru
- 85152** Snímač polohy plynového pedálu
- 86054** Radar systému přizpůsobovacího tempomatu (ACC)
- 86116** Elektronická řídicí jednotka kabiny (Body Computer)
- 86132** Elektronická řídicí jednotka vozidla (VCM)

Poznámky:

Schéma č.: 32 Řídicí jednotka vozidla VCM (AD-AT/1)

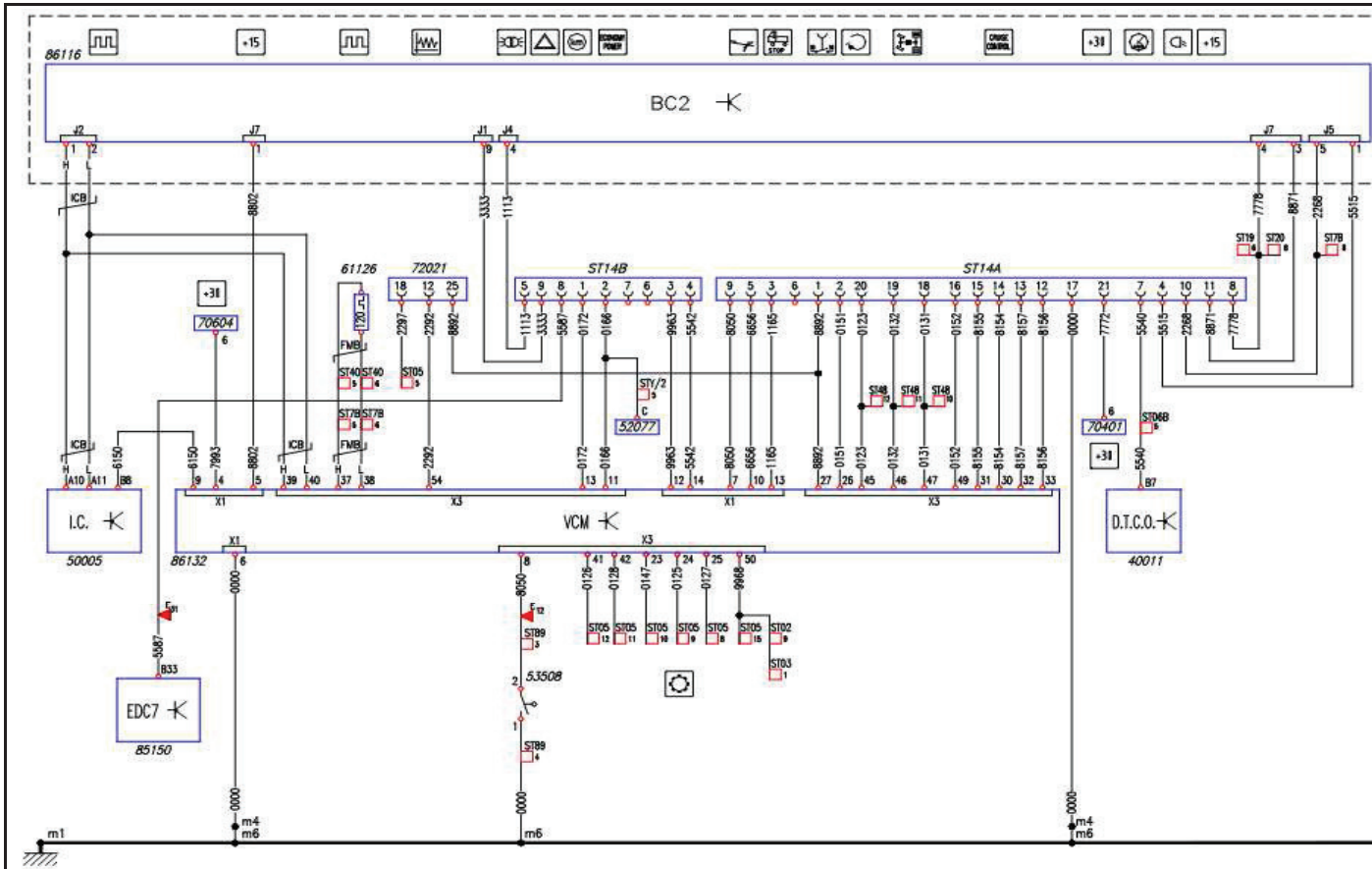


LEGENDA:

- 08000** Spouštěč
- 25200** Relé spuštění motoru
- 42374** Spínač spojkového pedálu
- 42608** Skupina bezpečnostních spínačů klimatizace
- 52077** Spínač přepínání výkonových režimů motoru (Economy Power)
- 52114** Spínač spuštění systému přizpůsobovacího tempomatu (ACC)
- 52324** Přepínač ovládání motorové brzdy
- 52502** Spínací skříňka
- 53501** Spínač brzdového signálu
- 53511** Spínač signalizace sklopené kabiny
- 53512** Spínač zamezení spuštění motoru při uvolněné parkovací brzdě
- 53565** Spínač brzdového signálu
- 70058** Držák pro jednu pojistku 20 A
- 70403** Držák 4 pojistek
- 70601** Držák 6 pojistek
- 70602** Držák 6 pojistek
- 70604** Držák 6 pojistek
- 70605** Držák 6 pojistek
- 72069** Diagnostická (16ti kolíková) zásuvka OBD
- 85131** Anténa imobilizéru
- 85140** Elektronická řídicí jednotka systému SCR (DCU15)
- 85150** Elektronická řídicí jednotka motoru
- 85152** Snímač polohy plynového pedálu
- 86054** Radar systému přizpůsobovacího tempomatu (ACC)
- 86116** Elektronická řídicí jednotka kabiny (Body Computer)
- 86132** Elektronická řídicí jednotka vozidla (VCM)

Poznámky:

Schéma č.: 33 Řídicí jednotka vozidla VCM (AS/2)

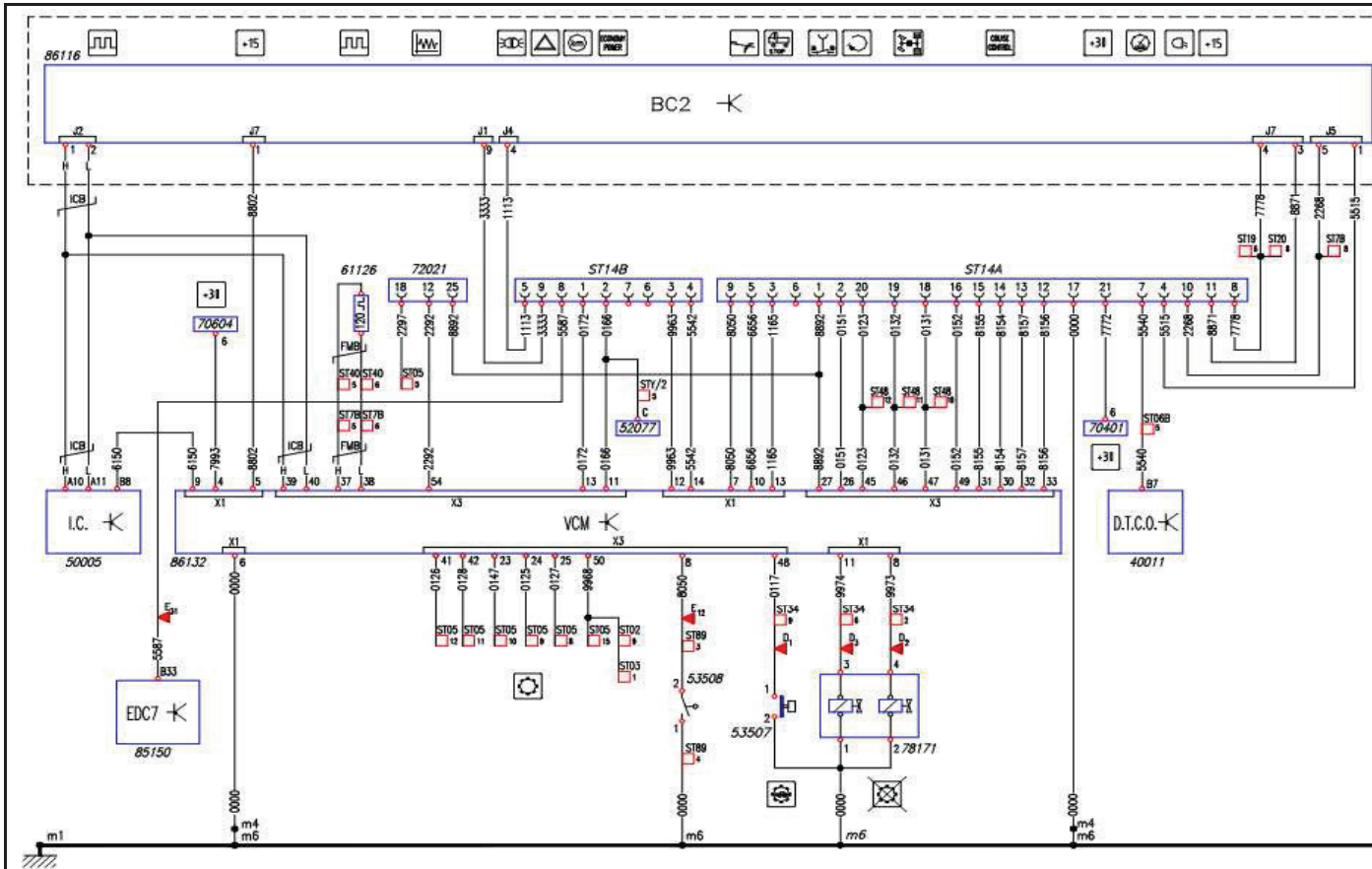


LEGENDA:

- 40011** Elektronický tachograf
- 50005** Přístrojový panel s displejem, ukazateli a kontrolkami
- 52077** Spínač přepínání výkonových režimů motoru (Economy Power)
- 53508** Spínač světel zařazení zpětné rychlosti a znemožnění spuštění motoru
- 61126** Odpor ukončení datové sběrnice CAN
- 70401** Držák 4 pojistek
- 70604** Držák 6 pojistek
- 72021** Diagnostická (30ti kolíková) zásuvka vozidla
- 85150** Elektronická řídicí jednotka motoru
- 86116** Elektronická řídicí jednotka kabiny (Body Computer)
- 86132** Elektronická řídicí jednotka vozidla (VCM)

Poznámky:

Schéma č.: 34 Řídicí jednotka vozidla VCM (AD-AT/2)

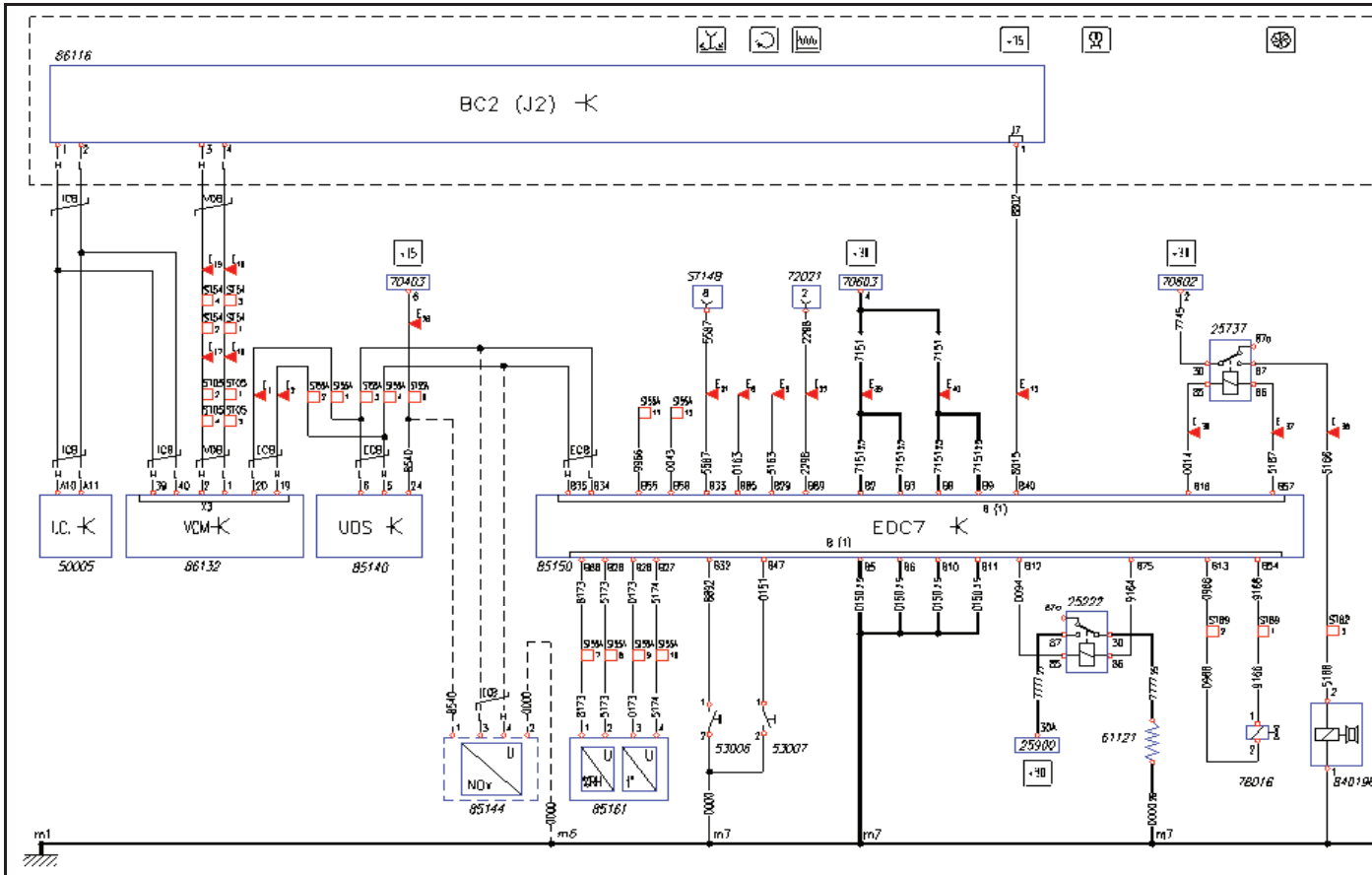


LEGENDA:

- 40011** Elektronický tachograf
- 50005** Přístrojový panel s displejem, ukazateli a kontrolkami
- 52077** Spínač přepínání výkonových režimů motoru (Economy Power)
- 53507** Spínač signalizace zařazení redukovanych rychlostních stupňů
- 53508** Spínač světel zařazení zpětné rychlosti a znemožnění spuštění motoru
- 61126** Odpor ukončení datové sběrnice CAN
- 70401** Držák 4 pojistek
- 70604** Držák 6 pojistek
- 72021** Diagnostická (30ti kolíková) zásuvka vozidla
- 78171** Elektro-magnetický ventily řazení rozsahové redukce
- 85150** Elektronická řídicí jednotka motoru
- 86116** Elektronická řídicí jednotka kabiny (Body Computer)
- 86132** Elektronická řídicí jednotka vozidla (VCM)

Poznámky:

Schéma č.: 35 Řídicí jednotka motoru EDC (konektor B)

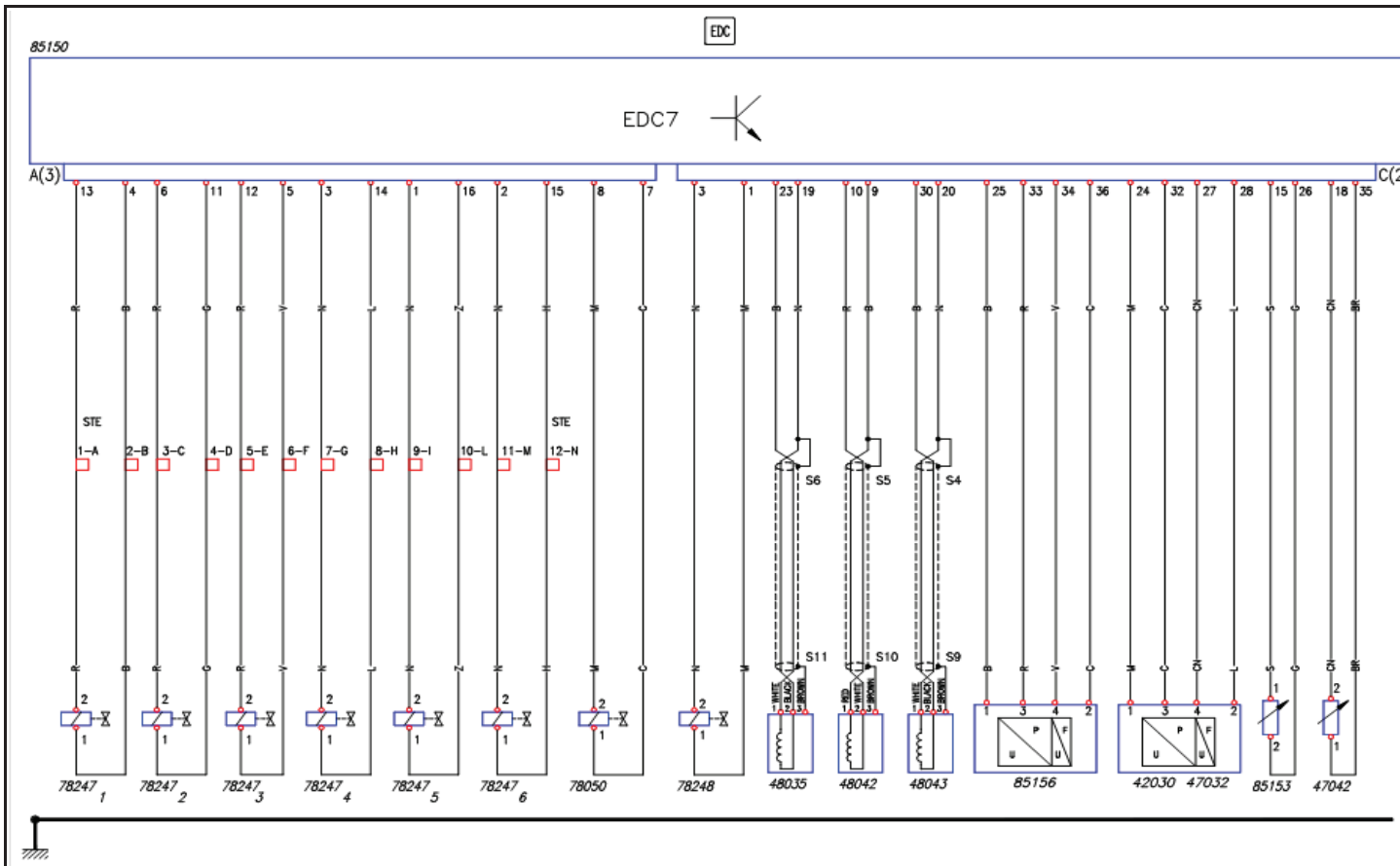


LEGENDA:

- 25222** Relé umožnění spuštění žhavení motoru
- 25737** Relé sepnutí elektro-magnetické spojky ventilátoru chlazení motoru
- 25900** Relé odpojovače baterii
- 50005** Přístrojový panel s displejem, ukazateli a kontrolkami
- 53006** Spínač spuštění motoru z motorového prostoru
- 53007** Spínač vypínání motoru z motorového prostoru
- 61121** Odpor žhavení ve sběrači sání
- 70403** Držák 4 pojistek
- 70602** Držák 6 pojistek
- 70603** Držák 6 pojistek
- 72021** Diagnostická (30ti kolíková) zásuvka vozidla
- 78016** Elektro-magnetický ventil ventilátoru chlazení
- 84019B** Elektro-magnetická spojka ventilátoru chlazení motoru
- 85140** Elektronická řídicí jednotka systému SCR (DCU15)
- 85144** Snímač oxidů dusíku systému SCR
- 85150** Elektronická řídicí jednotka motoru
- 85161** Snímač vlhkosti a teploty vzduchu v držáku vzduchového filtru
- 86116** Elektronická řídicí jednotka kabiny (Body Computer)
- 86132** Elektronická řídicí jednotka vozidla (VCM)

Poznámky:

Schéma č.: 36 Řídící jednotka motoru EDC (konektory A,C pro Cursor 8)

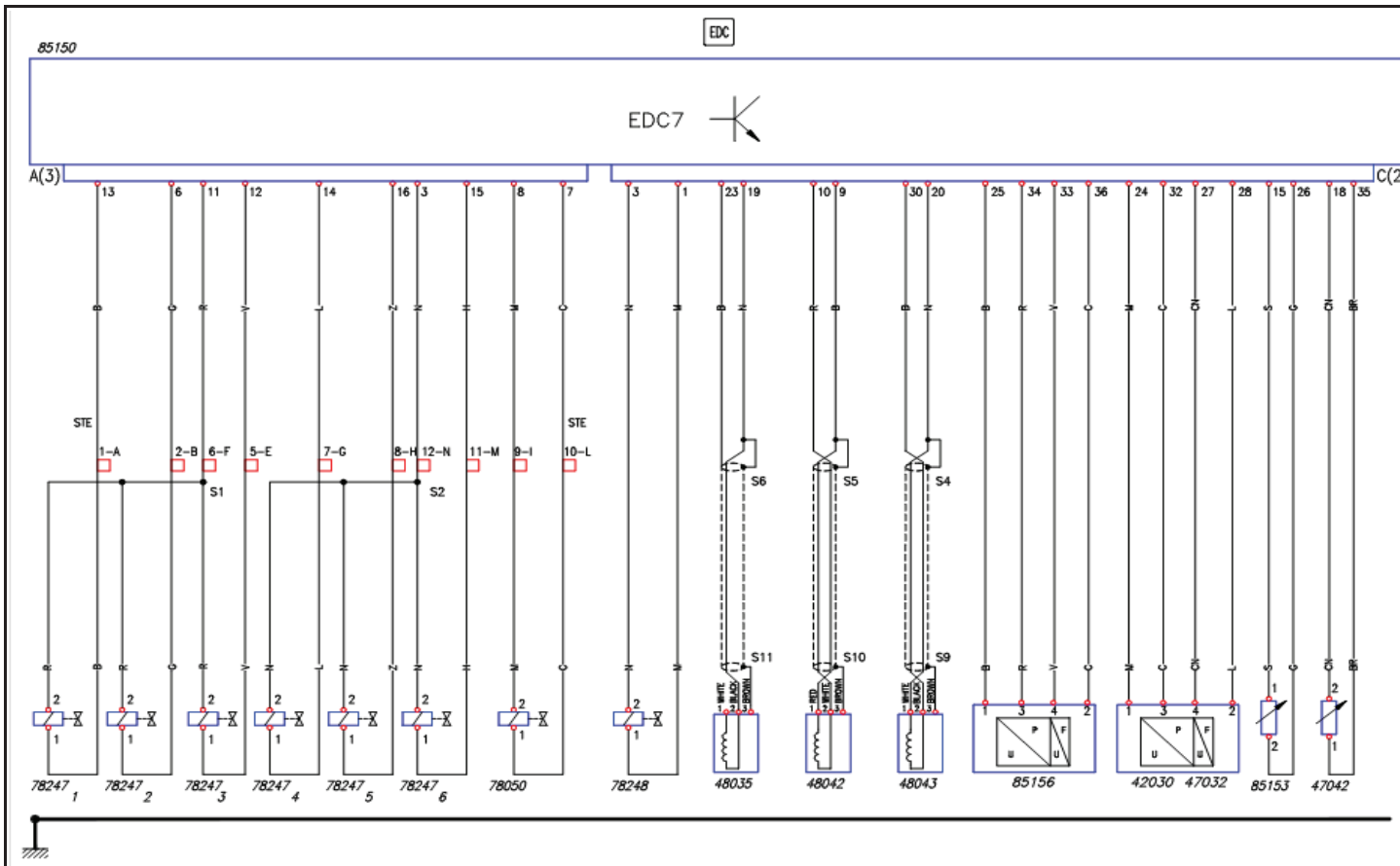


LEGENDA:

- 42030** Snímač tlaku mazání motoru
- 47032** Snímač teploty motorového oleje
- 47042** Snímač teploty paliva
- 48035** Snímač klikového hřídele
- 48042** Snímač vačkového hřídele
- 48043** Snímač otáček turbodmychadla
- 78050** Elektro-magnetický ventil ovládnání motorové brzdy
- 78247** Elektro-magnetický ventil vstřikovače
- 78248** Elektro-magnetický ventil ovládnání turbodmychadla s proměnlivou geometrií
- 85150** Elektronická řídicí jednotka motoru
- 85153** Snímač teploty chladicí kapaliny
- 85156** Snímač množství (teploty a tlaku) nasávaného vzduchu

Poznámky:

Schéma č.: 37 Řídicí jednotka motoru EDC (konektory A,C pro Cursor 10/13)

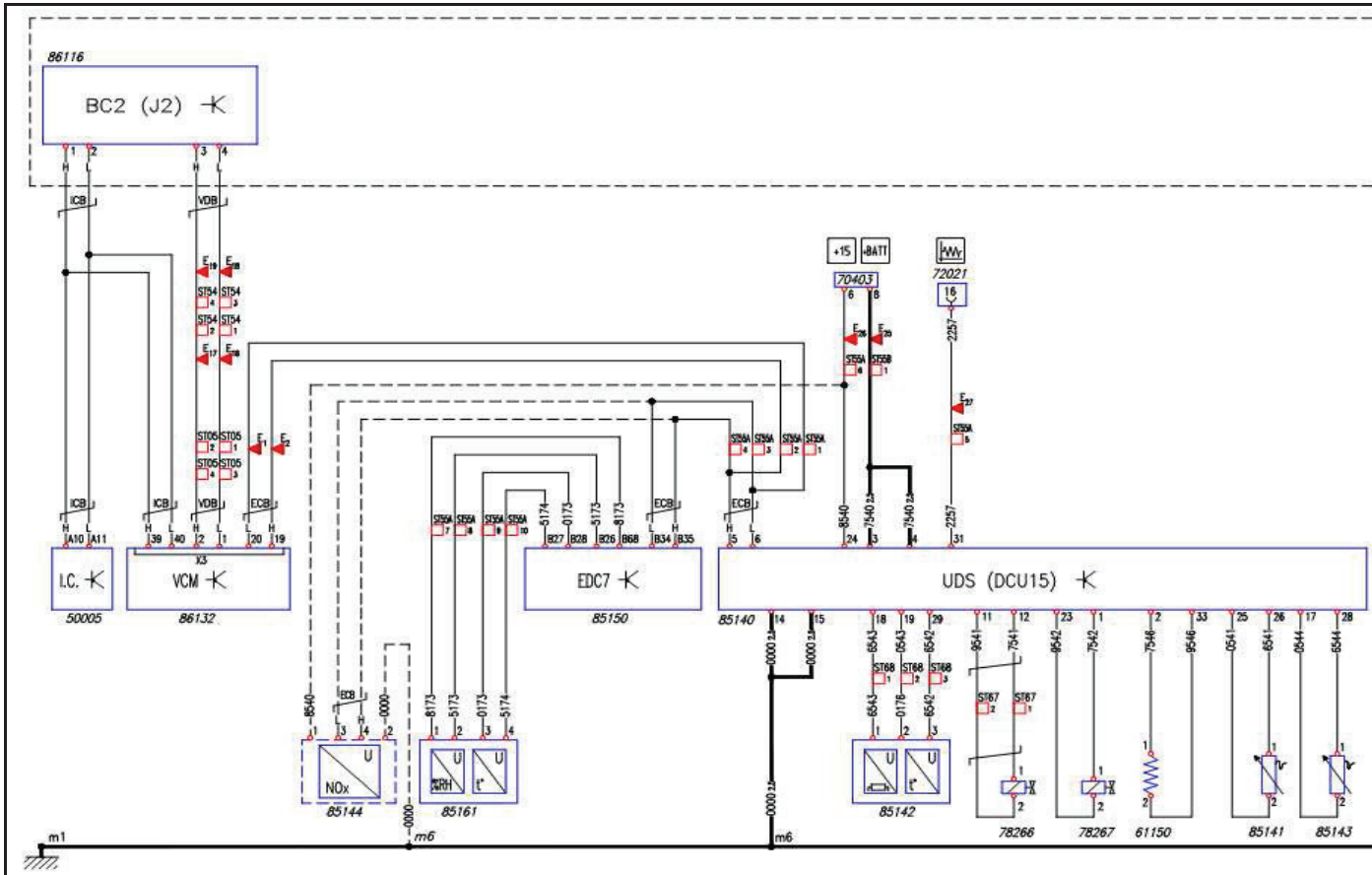


LEGENDA:

- 42030** Snímač tlaku mazání motoru
- 47032** Snímač teploty motorového oleje
- 47042** Snímač teploty paliva
- 48035** Snímač klikového hřídele
- 48042** Snímač vačkového hřídele
- 48043** Snímač otáček turbodmychadla
- 78050** Elektro-magnetický ventil ovládnání motorové brzdy
- 78247** Elektro-magnetický ventil vstříkovače
- 78248** Elektro-magnetický ventil ovládnání turbodmychadla s proměnlivou geometrií
- 85150** Elektronická řídicí jednotka motoru
- 85153** Snímač teploty chladicí kapaliny
- 85156** Snímač množství (teploty a tlaku) nasávaného vzduchu

Poznámky:

Schéma č.: 38 Řídicí jednotka DCU 15 systému SCR (AdBlue)

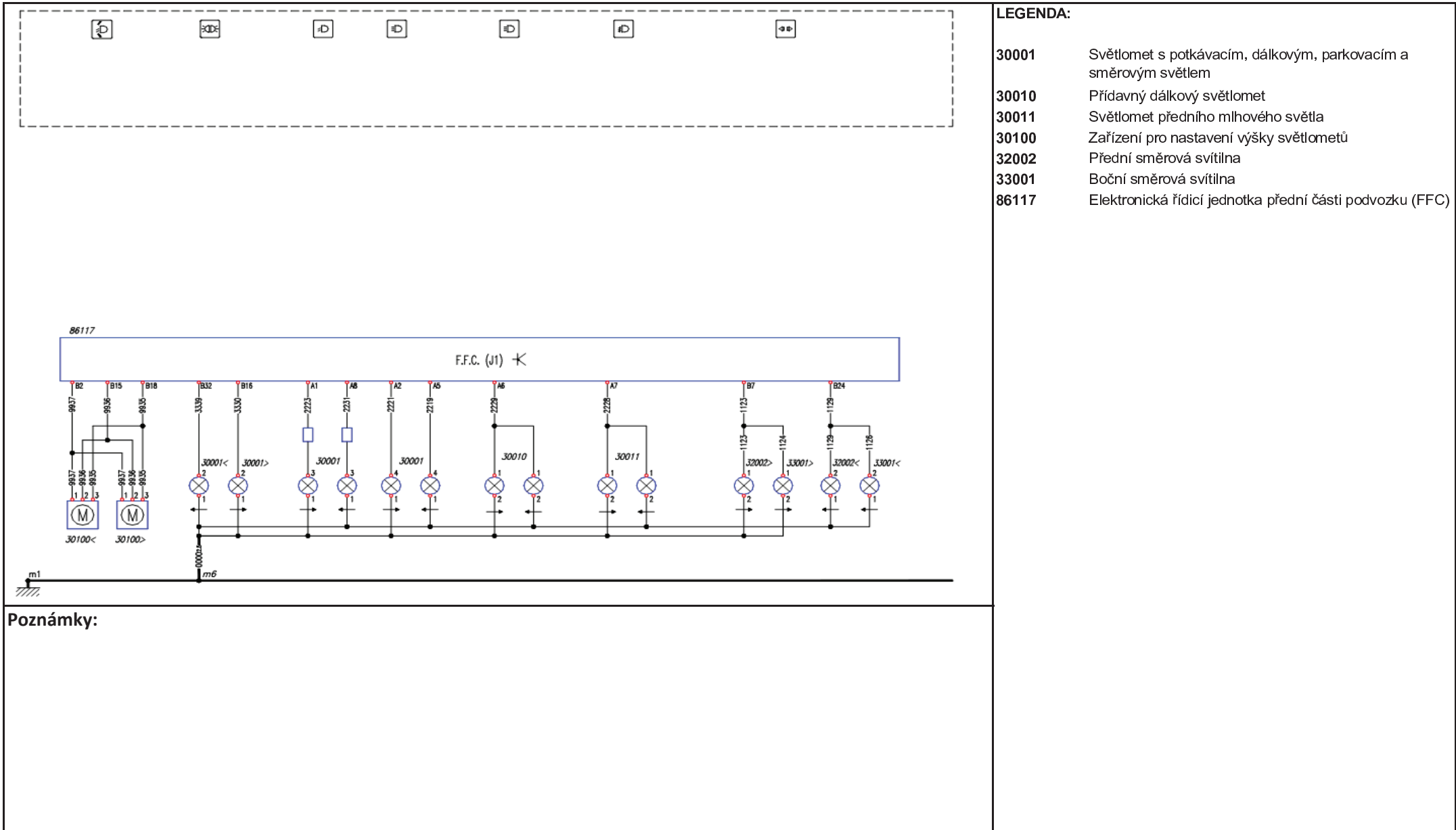


LEGENDA:

- 50005** Přístrojový panel s displejem, ukazateli a kontrolkami
- 61150** Odpor vyhřívání AdBlue na výstupu z filtru systému SCR
- 70403** Držák 4 pojistek
- 72021** Diagnostická (30ti kolíková) zásuvka vozidla
- 78266** Elektro-magnetický ventil dávkování AdBlue
- 78267** Elektro-magnetický ventil vyhřívání nádrže AdBlue chladicí kapalinou motoru
- 85140** Elektronická řídicí jednotka systému SCR (DCU15)
- 85141** Snímač teploty na výstupu z katalyzátoru systému SCR
- 85142** Snímač hladiny a teploty AdBlue v nádrži systému SCR
- 85143** Snímač teploty na vstupu do katalyzátoru systému SCR
- 85144** Snímač oxidů dusíku systému SCR
- 85150** Elektronická řídicí jednotka motoru
- 85161** Snímač vlhkosti a teploty vzduchu v držáku vzduchového filtru
- 86116** Elektronická řídicí jednotka kabiny (Body Computer)
- 86132** Elektronická řídicí jednotka vozidla (VCM)

Poznámky:

Schéma č.: 39 Řídicí jednotka přední části podvozku FFC (konektor J1)

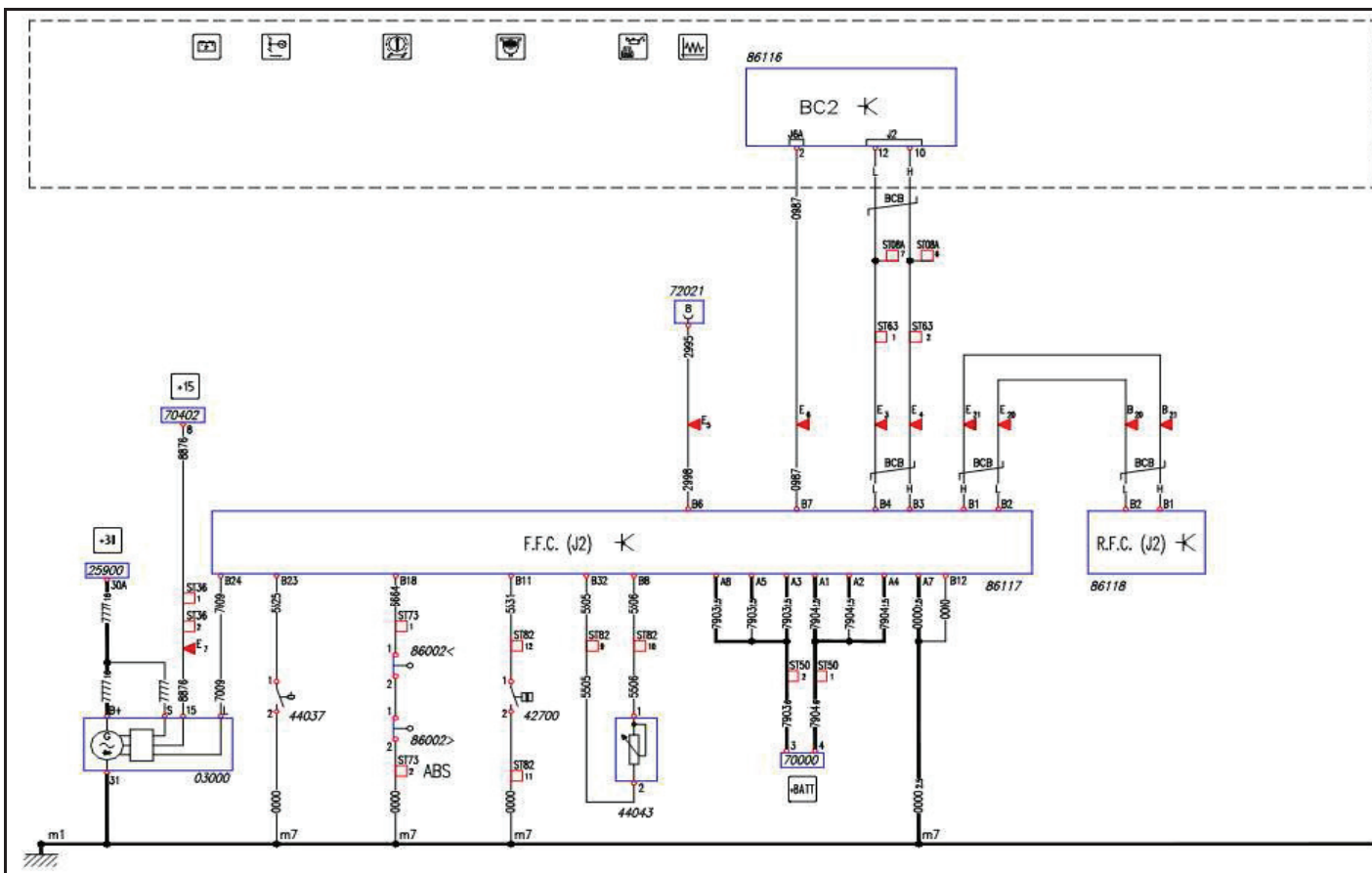


LEGENDA:

- 30001** Světlo s potkávacím, dálkovým, parkovacím a směrovým světlem
- 30010** Přídavný dálkový světlo
- 30011** Světlo předního mlhového světla
- 30100** Zařízení pro nastavení výšky světlometů
- 32002** Přední směrová svítlna
- 33001** Boční směrová svítlna
- 86117** Elektronická řídicí jednotka přední části podvozku (FFC)

Poznámky:

Schéma č.: 40 Řídicí jednotka přední části podvozku FFC (konektor J2)

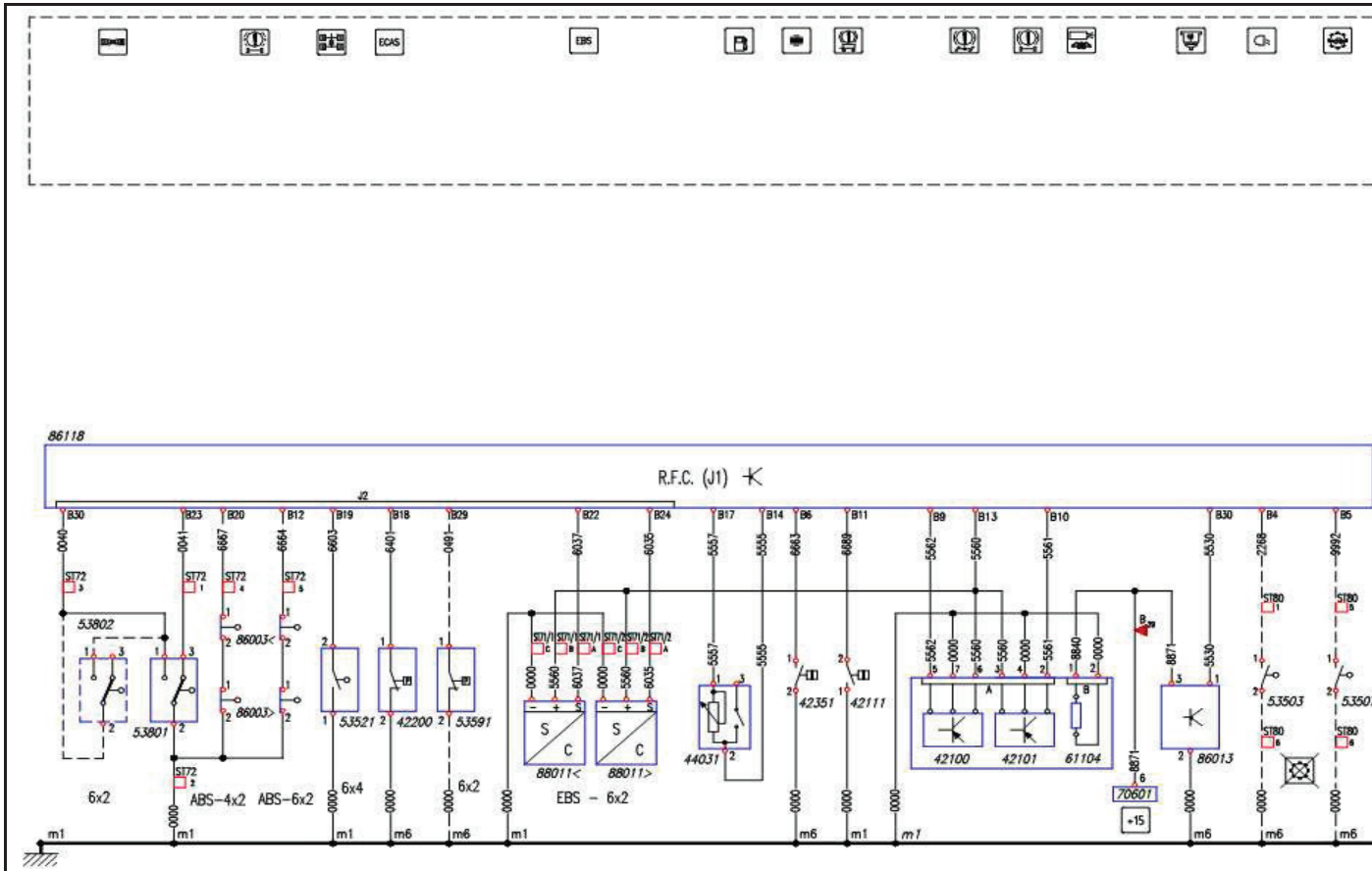


LEGENDA:

- 03000 Alternátor
- 25900 Relé odpojovače baterii
- 42700 Spínač zanesení palivového filtru
- 44037 Spínač nízké hladiny oleje v okruhu posilovače řízení
- 44043 Snímač hladiny motorového oleje
- 70000 Držák 6 pojistek
- 70402 Držák 4 pojistek
- 72021 Diagnostická (30ti kolíková) zásuvka vozidla
- 86002 Spínač opotřebení brzdových destiček
- 86116 Elektronická řídicí jednotka kabiny (Body Computer)
- 86117 Elektronická řídicí jednotka přední části podvozku (FFC)
- 86118 Elektronická řídicí jednotka zadní části podvozku (RFC)

Poznámky:

Schéma č.: 41 Řídicí jednotka zadní části podvozku RFC (konektor J1)

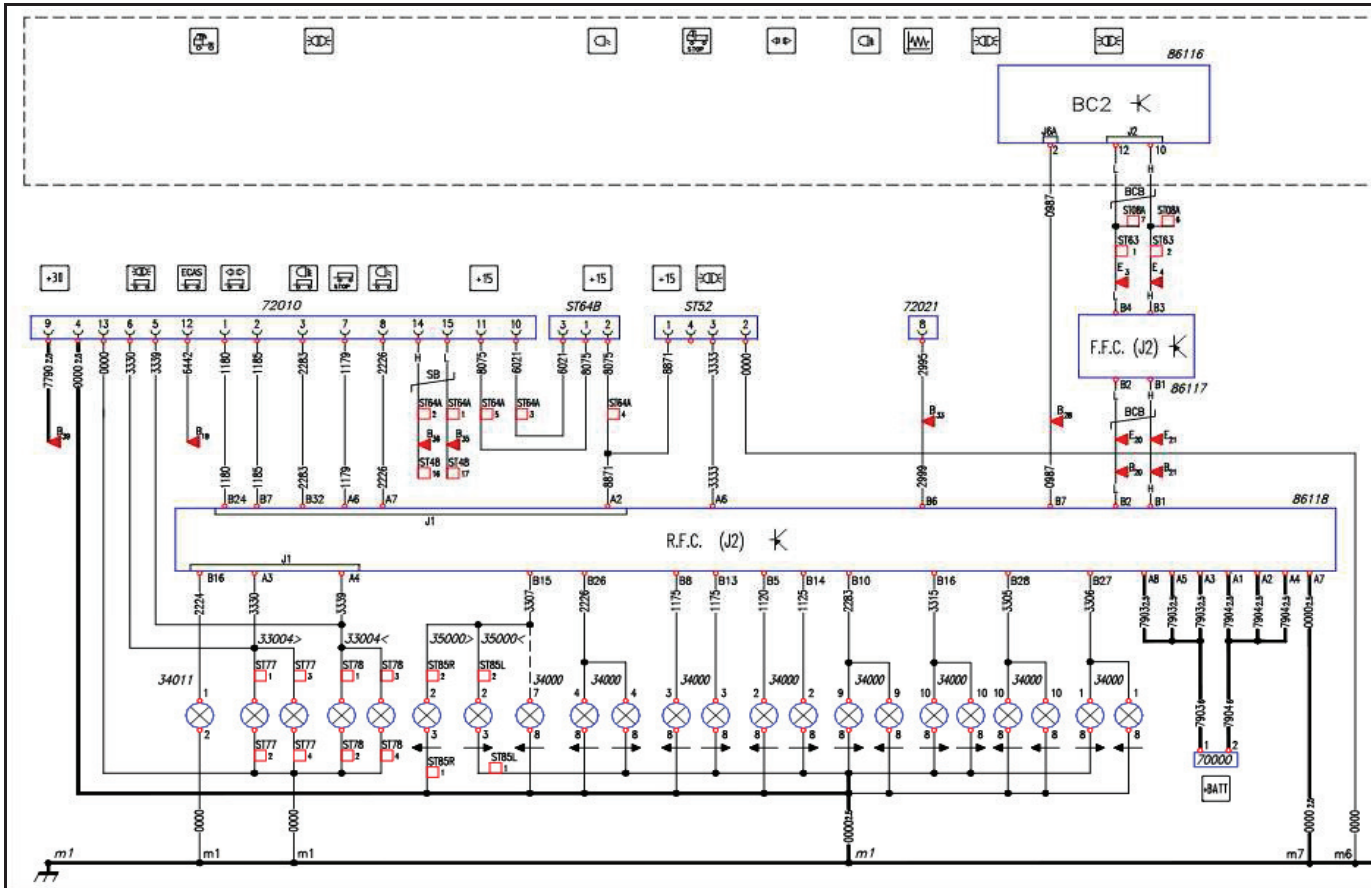


LEGENDA:

- 42100** Snímač tlaku vzduchu v brzdovém okruhu přední
- 42101** Snímač tlaku vzduchu v brzdovém okruhu zadní nápravy
- 42111** Spínač závady brzdového okruhu parkovací brzdy
- 42200** Spínač signalizace závady na okruhu vzduchového odpružení
- 42351** Spínač signalizace zanesení vzduchového filtru
- 44031** Snímač hladiny paliva v nádrži se spínačem nízké hladiny
- 53503** Spínač sepnutí světel zpětné rychlosti
- 53507** Spínač signalizace zařazení redukováných rychlostních stupňů
- 53521** Spínač signalizace zařazení mezinápravové uzávěrky diferenciálu
- 53591** Spínač signalizace závady v okruhu řízení přidavné nápravy
- 53801** Přepínač signalizace řazení mezinápravové uzávěrky náprav Rockwell
- 53802** Přepínač signalizace uzávěrky diferenciálu druhé hnací nápravy Rockwell
- 61104** Odpor vyhřívání vzduchu vysoušeče
- 70601** Držák 6 pojistek
- 86003** Spínač opotřebení brzd zadní nápravy
- 86013** Jednotka signalizace přítomnosti vody v palivovém filtru
- 86118** Elektronická řídicí jednotka zadní části podvozku (RFC)
- 88011** Snímač opotřebení brzdy kola přidavné nápravy

Poznámky:

Schéma č.: 42 Řídicí jednotka zadní části podvozku RFC (konektor J2)

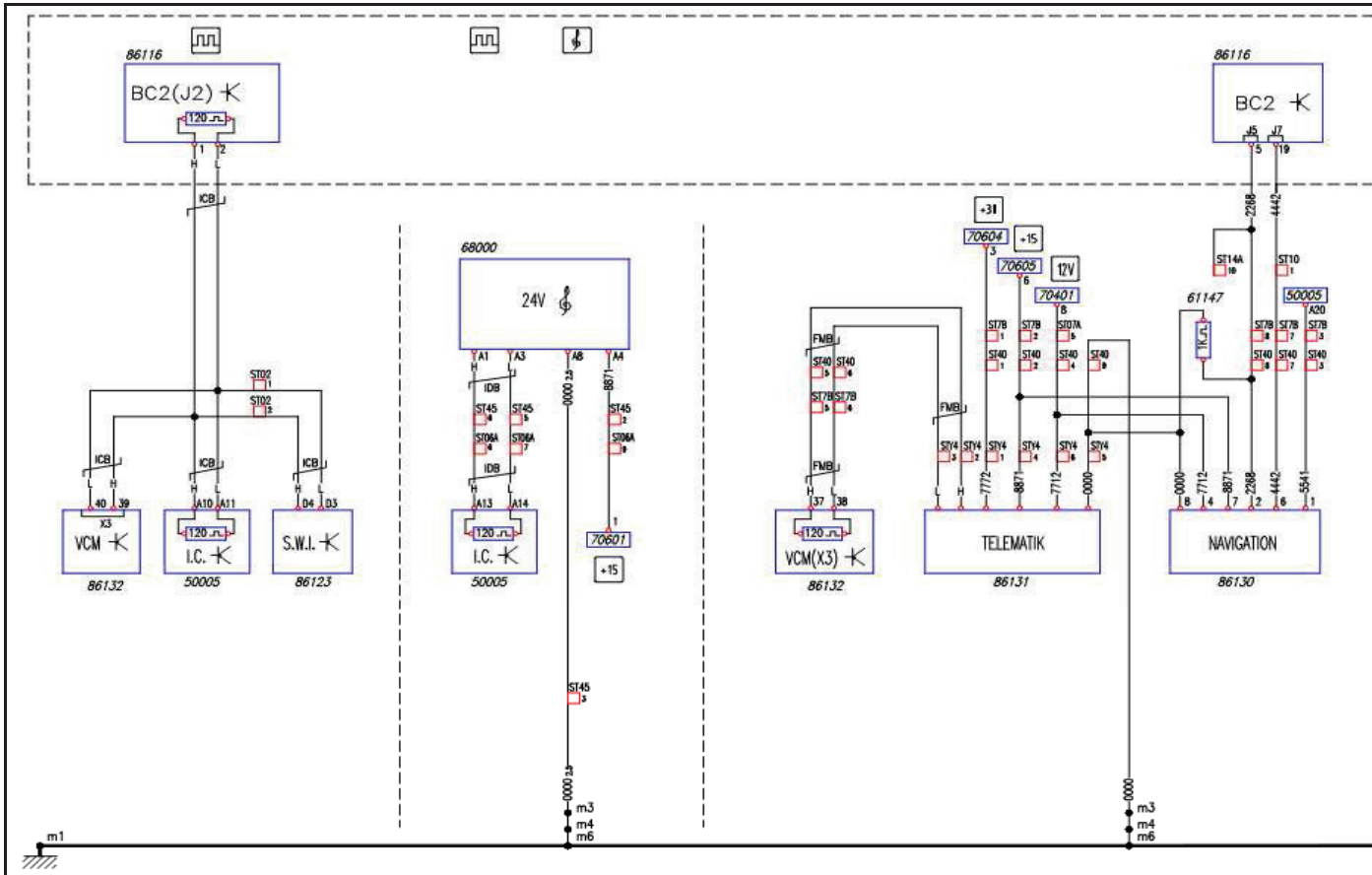


LEGENDA:

- 33004 Boční obrysová svítidla
- 34000 Zadní sdružená svítidla
- 34011 Osvětlení přípojného vozidla
- 35000 Osvětlení registračního čísla
- 70000 Držák 6 pojistek
- 72010 Zásuvka (15ti kolíková) pro elektrická připojení
- 72021 Diagnostická (30ti kolíková) zásuvka vozidla
- 86116 Elektronická řídicí jednotka kabiny (Body Computer)
- 86117 Elektronická řídicí jednotka přední části podvozku (FFC)
- 86118 Elektronická řídicí jednotka zadní části podvozku (RFC)

Poznámky:

Schéma č.: 43 Datové sběrnice CAN IDB/FMB, telematika a navigace

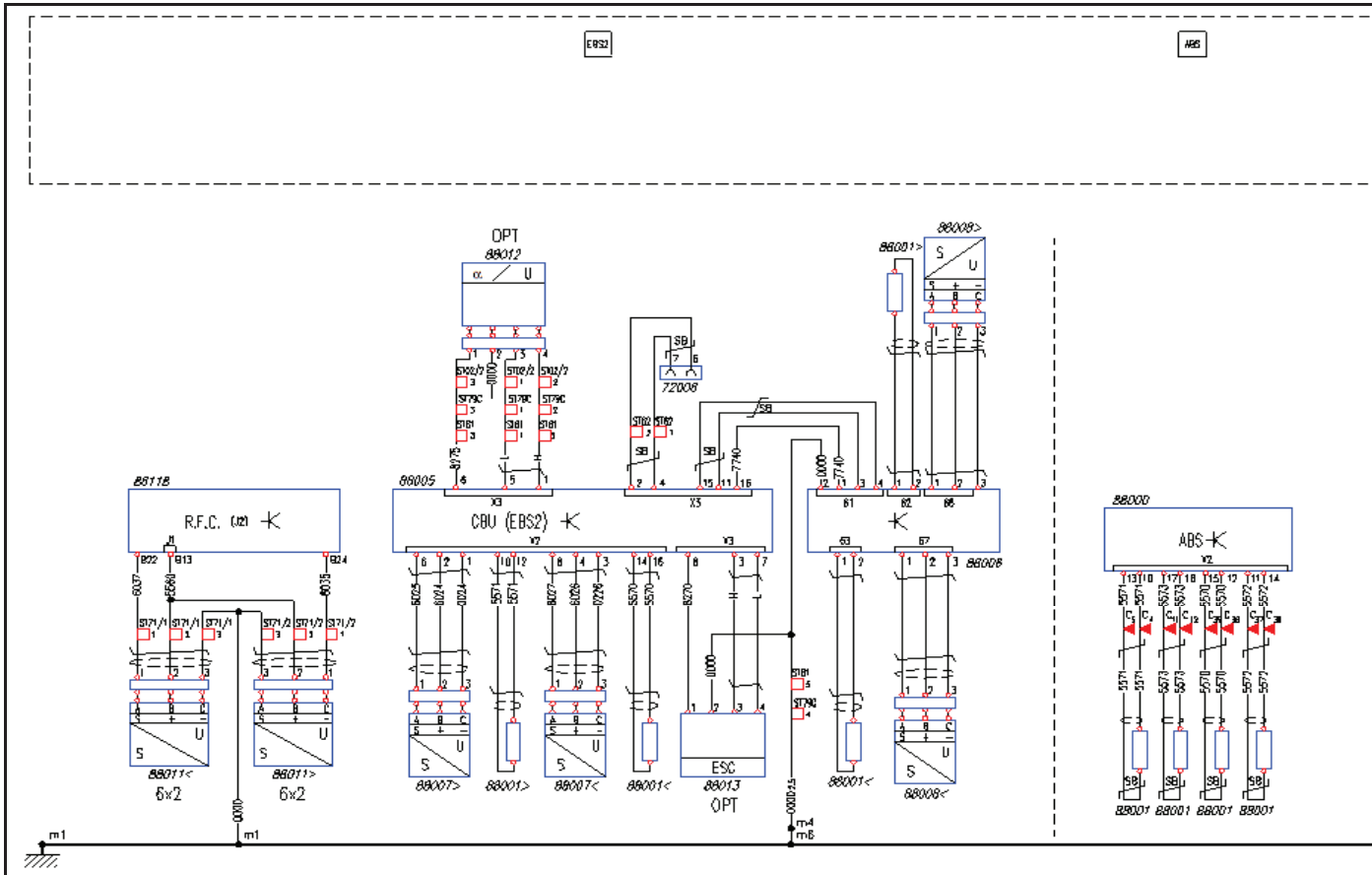


LEGENDA:

- 50005** Přístrojový panel s displejem, ukazateli a kontrolkami
- 61147** Odpor obvodu navigace
- 68000** Rádio
- 70401** Držák 4 pojistek
- 70601** Držák 6 pojistek
- 70604** Držák 6 pojistek
- 70605** Držák 6 pojistek
- 86116** Elektronická řídicí jednotka kabiny (Body Computer)
- 86123** Modul rozhraní ovládání na volantu vozidla (SWI)
- 86130** Navigace
- 86131** Elektronický modul telematických systémů vozidla
- 86132** Elektronická řídicí jednotka vozidla (VCM)

Poznámky:

Schéma č.: 44 Systémové datové sběrnice (EBS2 a ABS)

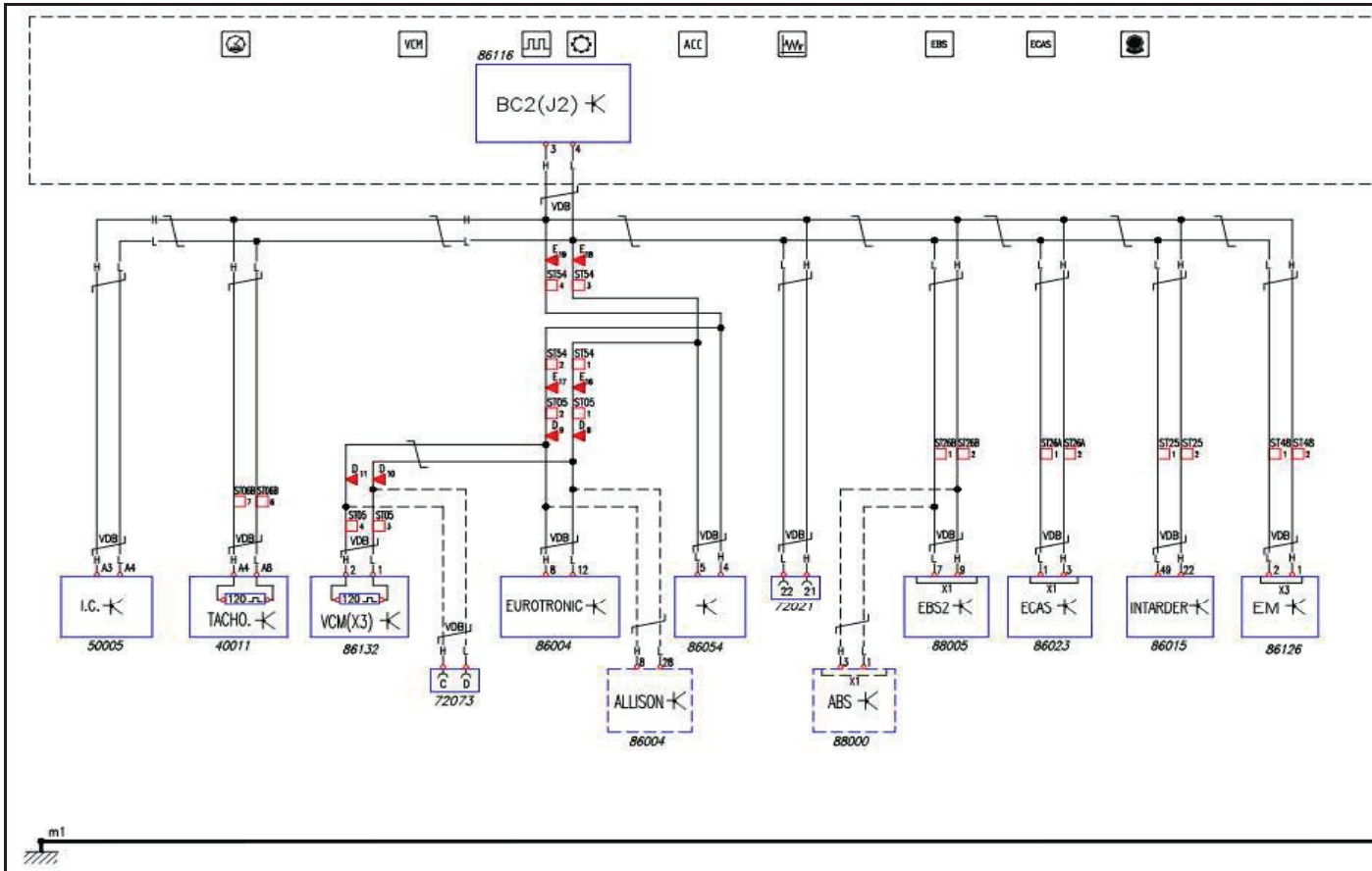


LEGENDA:

- 72008** Zásuvka (7mi kolíková) pro ABS/EBS přípojného vozidla
- 86118** Elektronická řídicí jednotka zadní části podvozku (RFC)
- 88000** Elektronická řídicí jednotka ABS/ASR
- 88001** Indukční snímač ABS
- 88005** Elektronická řídicí jednotka EBS
- 88006** Modulátor zadní nápravy EBS
- 88007** Snímač opotřebení brzdy kola přední nápravy
- 88008** Snímač opotřebení brzdy kola zadní nápravy
- 88011** Snímač opotřebení brzdy kola přídatné nápravy
- 88012** Snímač natočení volantu (ESP)
- 88013** Modul ESP

Poznámky:

Schéma č.: 46 Datové sběrnice CAN VDB

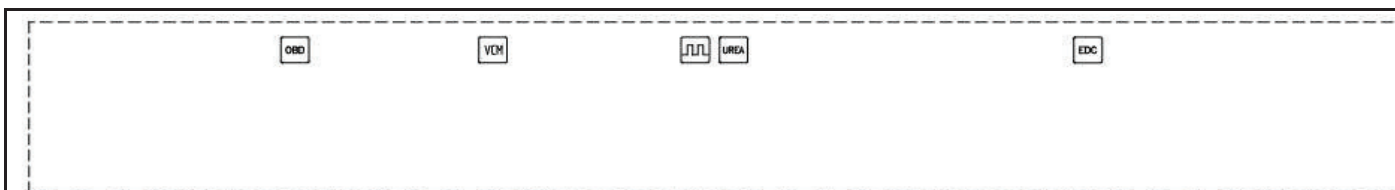


LEGENDA:

- 40011** Elektronický tachograf
- 50005** Přístrojový panel s displejem, ukazateli a kontrolkami
- 72021** Diagnostická (30ti kolíková) zásuvka vozidla
- 72073** Diagnostická zásuvka automatické převodovky
- 86004** Elektronická řídicí jednotka automatizované převodovky
- 86015** Elektronická řídicí jednotka retardéru
- 86023** Elektronická řídicí jednotka systému WABCO ECAS
- 86054** Radar systému přizpůsobovacího tempomatu (ACC)
- 86116** Elektronická řídicí jednotka kabiny (Body Computer)
- 86126** Elektronický modul připojení nástavbářských okruhů (EM)
- 86132** Elektronická řídicí jednotka vozidla (VCM)
- 88000** Elektronická řídicí jednotka ABS/ASR
- 88005** Elektronická řídicí jednotka EBS

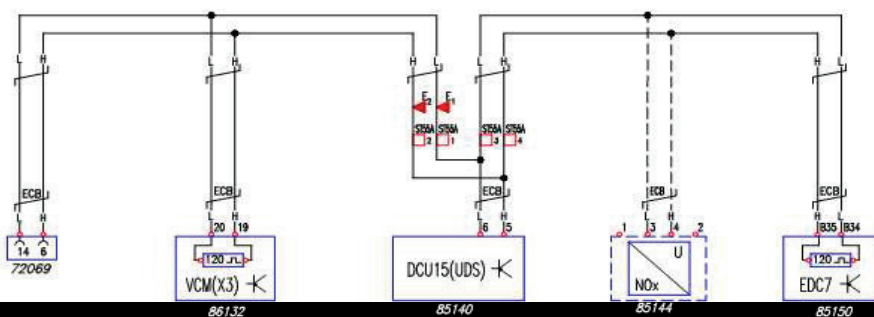
Poznámky:

Schéma č.: 47 Datové sběrnice CAN ECB



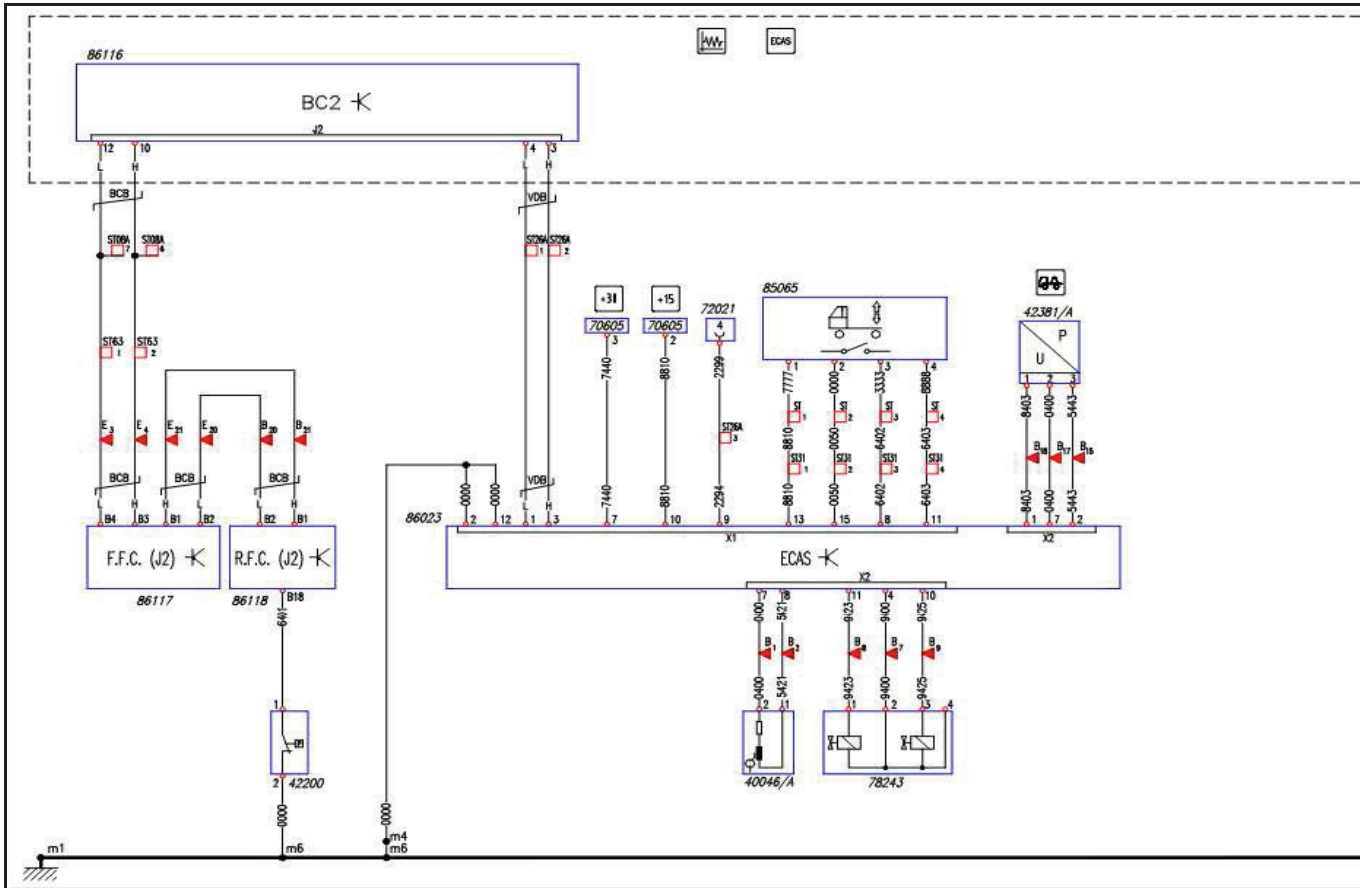
LEGENDA:

- 72069** Diagnostická (16ti kolíková) zásuvka OBD
- 85140** Elektronická řídicí jednotka systému SCR (DCU15)
- 85144** Snímač oxidů dusíku systému SCR
- 85150** Elektronická řídicí jednotka motoru
- 86132** Elektronická řídicí jednotka vozidla (VCM)



Poznámky:

Schéma č.: 48 Vzduchové odpružení ECAS 4x2 P (návesový tahač)

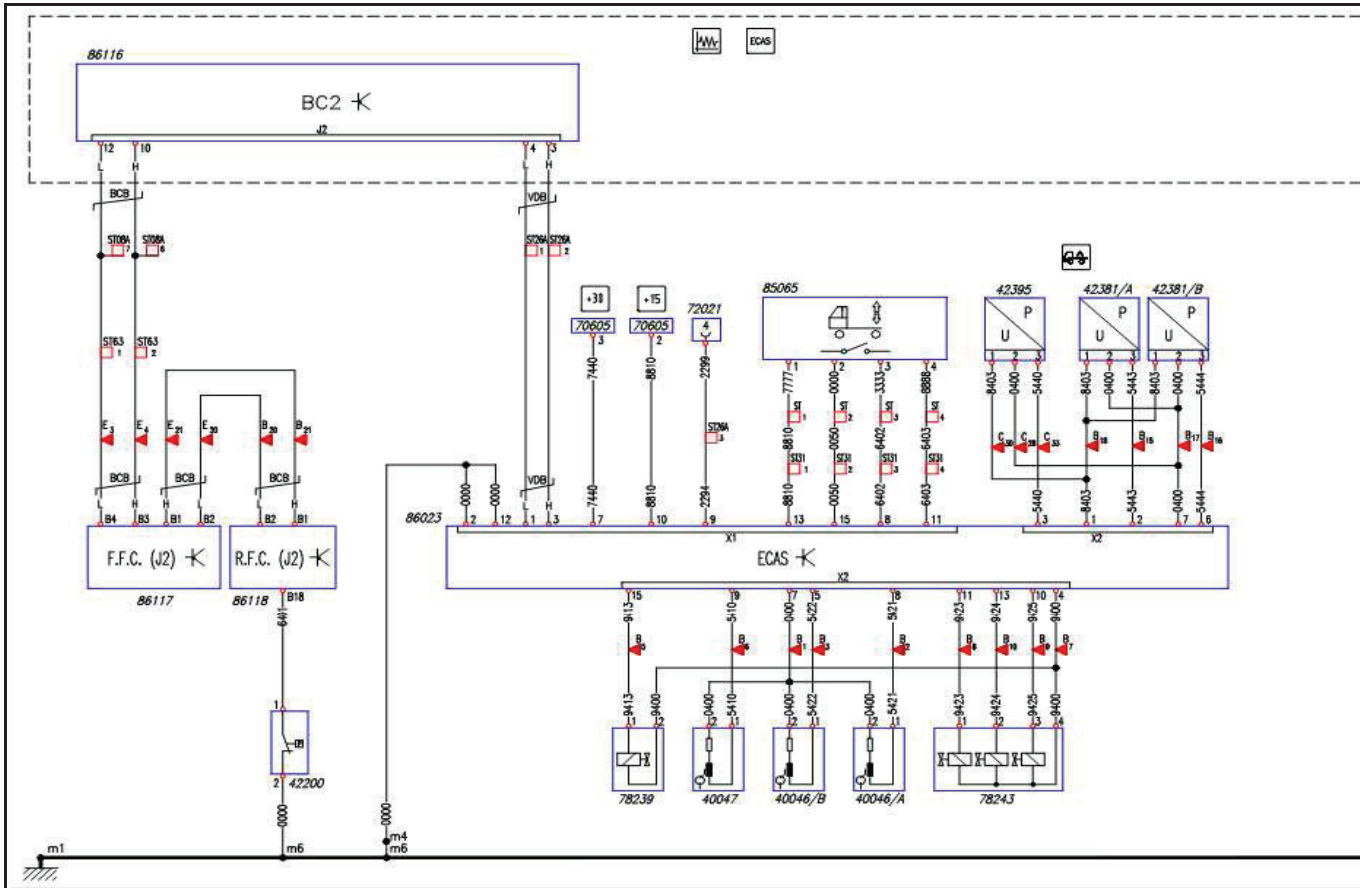


LEGENDA:

- 40046** Polohový snímač zadní nápravy
- 42200** Spínač signalizace závady na okruhu vzduchového
- 42381** Snímač tlaku hnací nápravy vzduchového odpružení
- 70605** Držák 6 pojistek
- 72021** Diagnostická (30ti kolková) zásuvka vozidla
- 78243** Elektro-magnetický ventil vzduchotlakého rozdělovače zadní nápravy
- 85065** Dálkové ovládání nastavování výšky rámu a zdvihání přídatné nápravy
- 86023** Elektronická řídicí jednotka systému WABCO ECAS
- 86116** Elektronická řídicí jednotka kabiny (Body Computer)
- 86117** Elektronická řídicí jednotka přední části podvozku (FFC)
- 86118** Elektronická řídicí jednotka zadní části podvozku (RFC)

Poznámky:

Schéma č.: 49 Vzduchové odpružení ECAS 4x2 FP (návesový tahač)

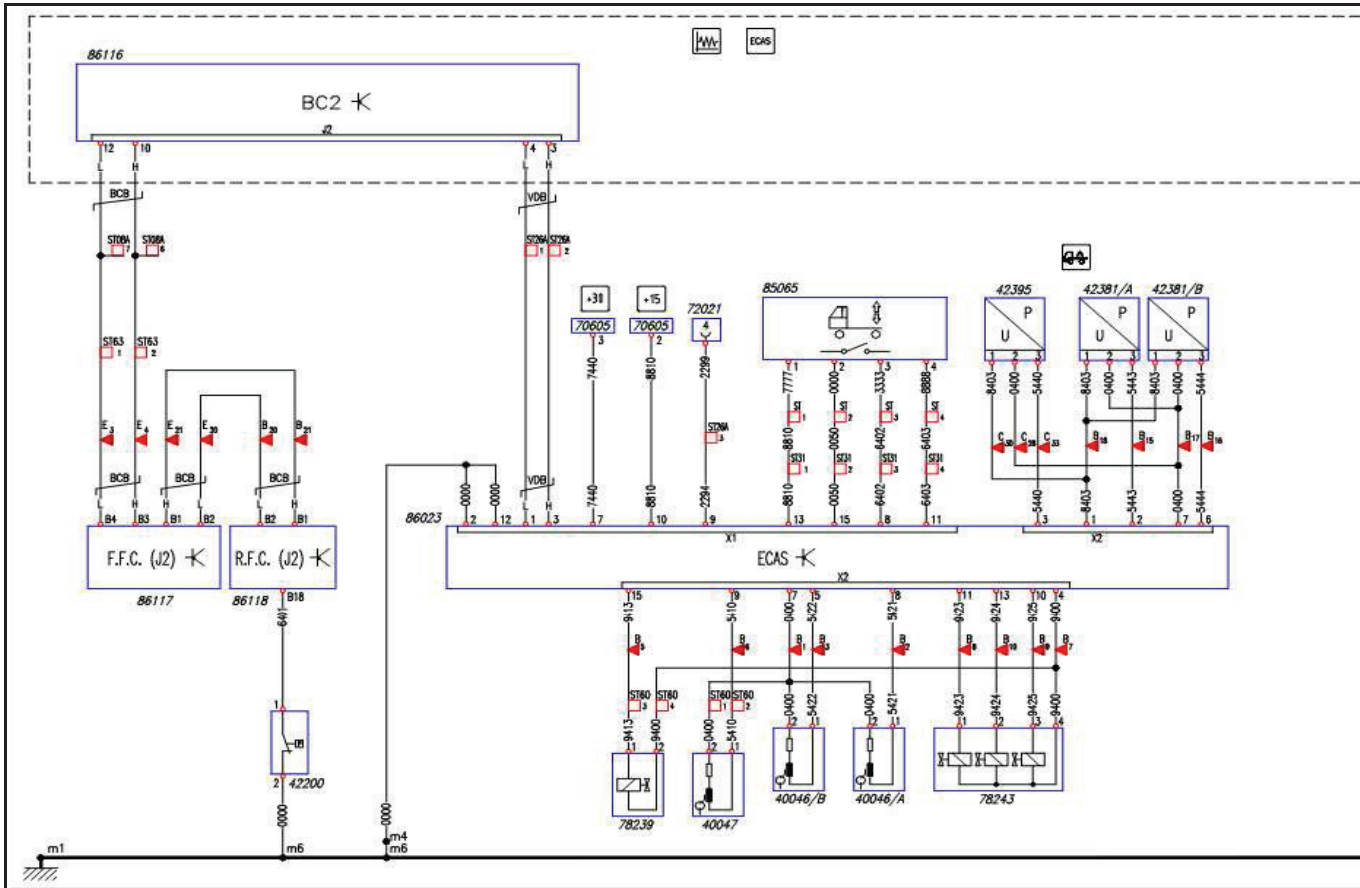


LEGENDA:

- 40046** Polohový snímač zadní nápravy
- 40047** Polohový snímač přední nápravy
- 42200** Spínač signalizace závady na okruhu vzduchového
- 42381** Snímač tlaku hnací nápravy vzduchového odpružení
- 42395** Snímač tlaku přední nápravy vzduchového odpružení
- 70605** Držák 6 pojistek
- 72021** Diagnostická (30ti kolíková) zásuvka vozidla
- 78239** Elektro-magnetický ventil vzduchotlakého rozdělovače přední nápravy
- 78243** Elektro-magnetický ventil vzduchotlakého rozdělovače zadní nápravy
- 85065** Dálkové ovládání nastavování výšky rámu a zdvihání přídatné nápravy
- 86023** Elektronická řídicí jednotka systému WABCO ECAS
- 86116** Elektronická řídicí jednotka kabiny (Body Computer)
- 86117** Elektronická řídicí jednotka přední části podvozku (FFC)
- 86118** Elektronická řídicí jednotka zadní části podvozku (RFC)

Poznámky:

Schéma č.: 50 Vzduchové odpružení ECAS 4x2 P/FP (podvozek)

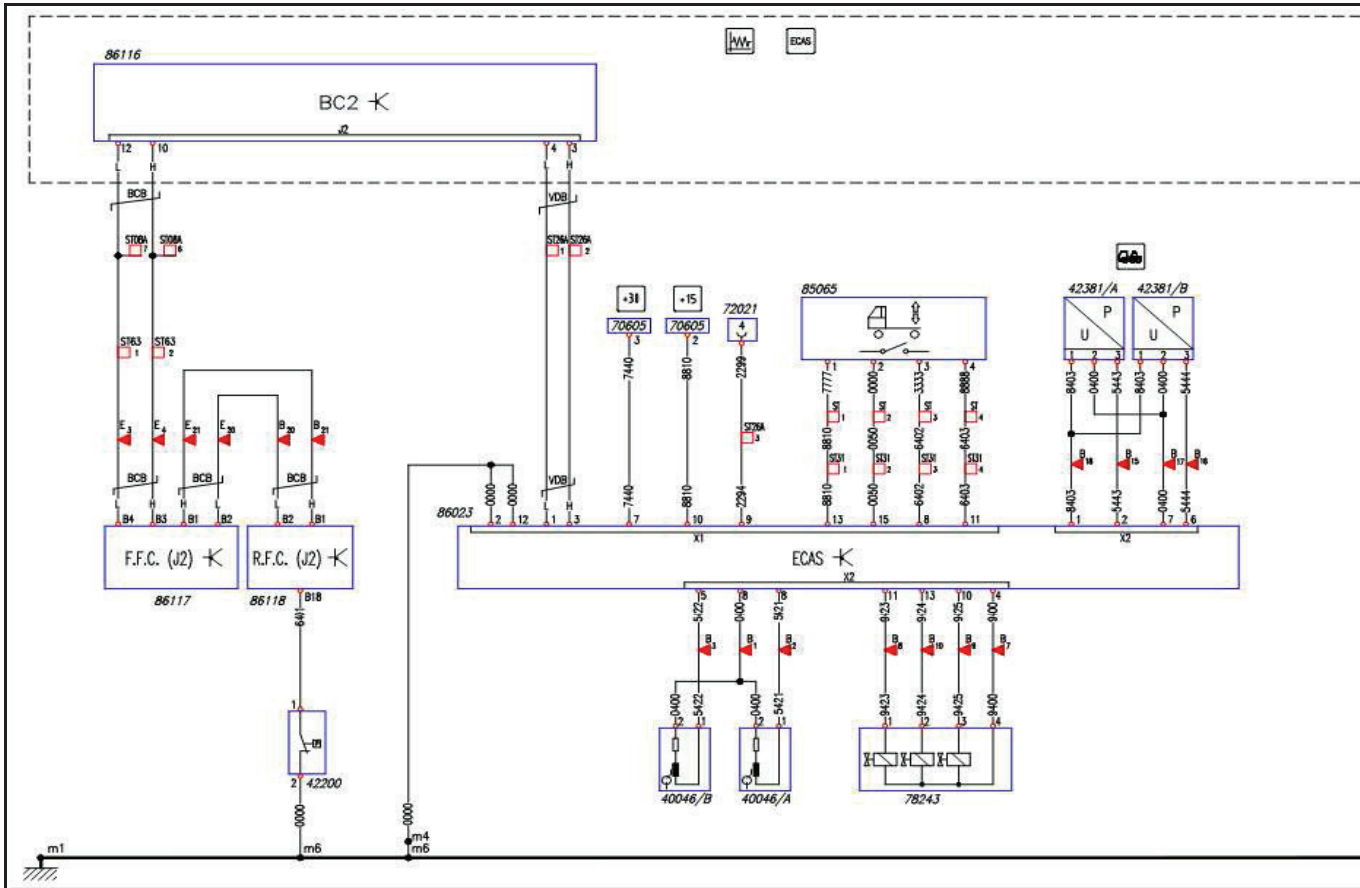


LEGENDA:

- 40046** Polohový snímač zadní nápravy
- 40047** Polohový snímač přední nápravy
- 42200** Spínač signalizace závady na okruhu vzduchového
- 42381** Snímač tlaku hnací nápravy vzduchového odpružení
- 42395** Snímač tlaku přední nápravy vzduchového odpružení
- 70605** Držák 6 pojistek
- 72021** Diagnostická (30ti kolíková) zásuvka vozidla
- 78239** Elektro-magnetický ventil vzduchotlakého rozdělovače přední nápravy
- 78243** Elektro-magnetický ventil vzduchotlakého rozdělovače zadní nápravy
- 85065** Dálkové ovládání nastavování výšky rámu a zdvihání přídatné nápravy
- 86023** Elektronická řídicí jednotka systému WABCO ECAS
- 86116** Elektronická řídicí jednotka kabiny (Body Computer)
- 86117** Elektronická řídicí jednotka přední části podvozku (FFC)
- 86118** Elektronická řídicí jednotka zadní části podvozku (RFC)

Poznámky:

Schéma č.: 51 Vzduchové odpružení ECAS 6x4 P

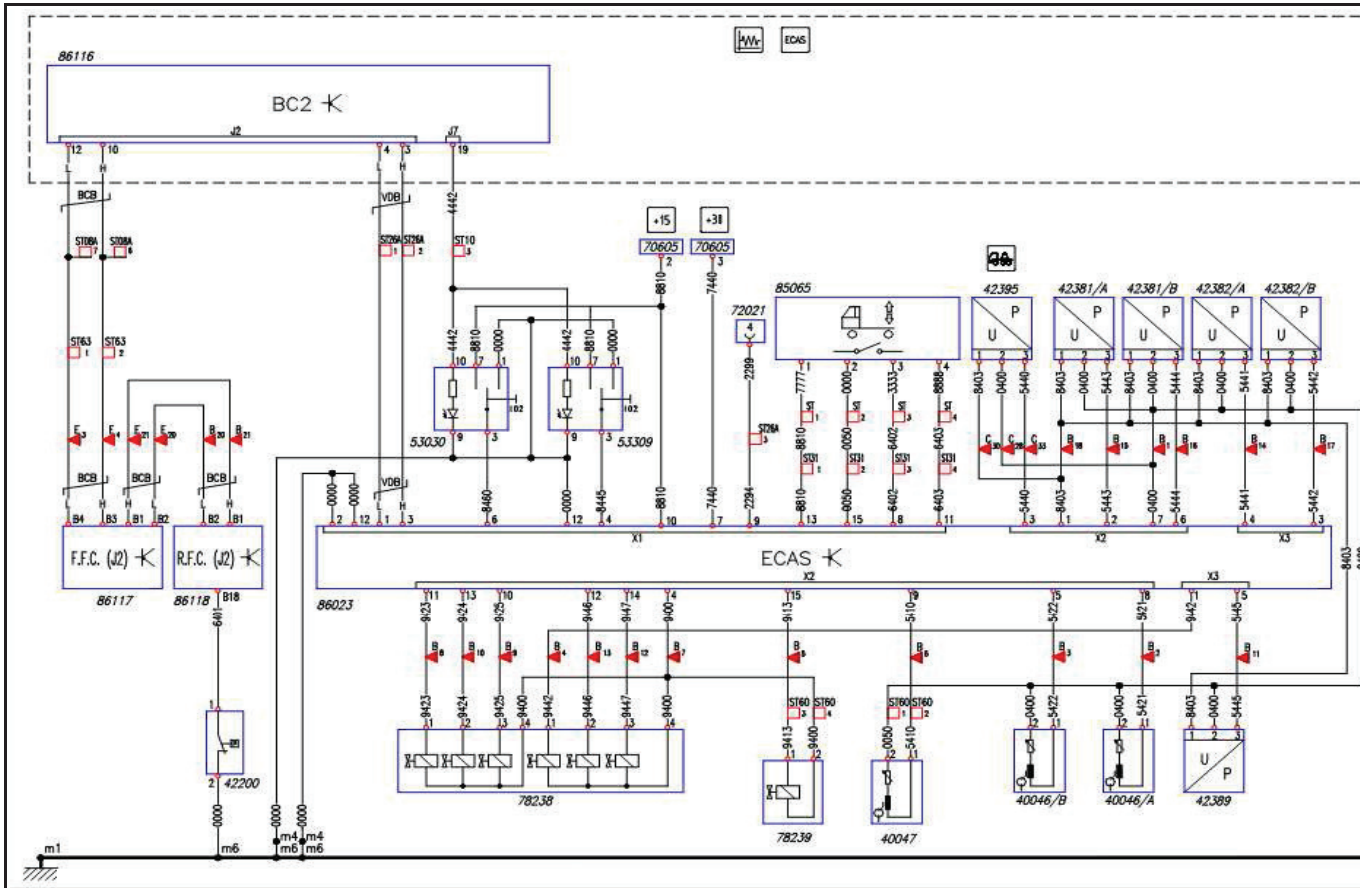


LEGENDA:

- 40046** Polohový snímač zadní nápravy
- 42200** Spínač signalizace závady na okruhu vzduchového
- 42381** Snímač tlaku hnací nápravy vzduchového odpružení
- 70605** Držák 6 pojistek
- 72021** Diagnostická (30ti kolková) zásuvka vozidla
- 78243** Elektro-magnetický ventil vzduchotlakého rozdělovače zadní nápravy
- 85065** Dálkové ovládání nastavování výšky rámu a zdvihání přídatné nápravy
- 86023** Elektronická řídicí jednotka systému WABCO ECAS
- 86116** Elektronická řídicí jednotka kabiny (Body Computer)
- 86117** Elektronická řídicí jednotka přední části podvozku (FFC)
- 86118** Elektronická řídicí jednotka zadní části podvozku (RFC)

Poznámky:

Schéma č.: 52 Vzduchové odpružení ECAS 6x2 P/FP/C (zdvíhatelná přídatná náprava)

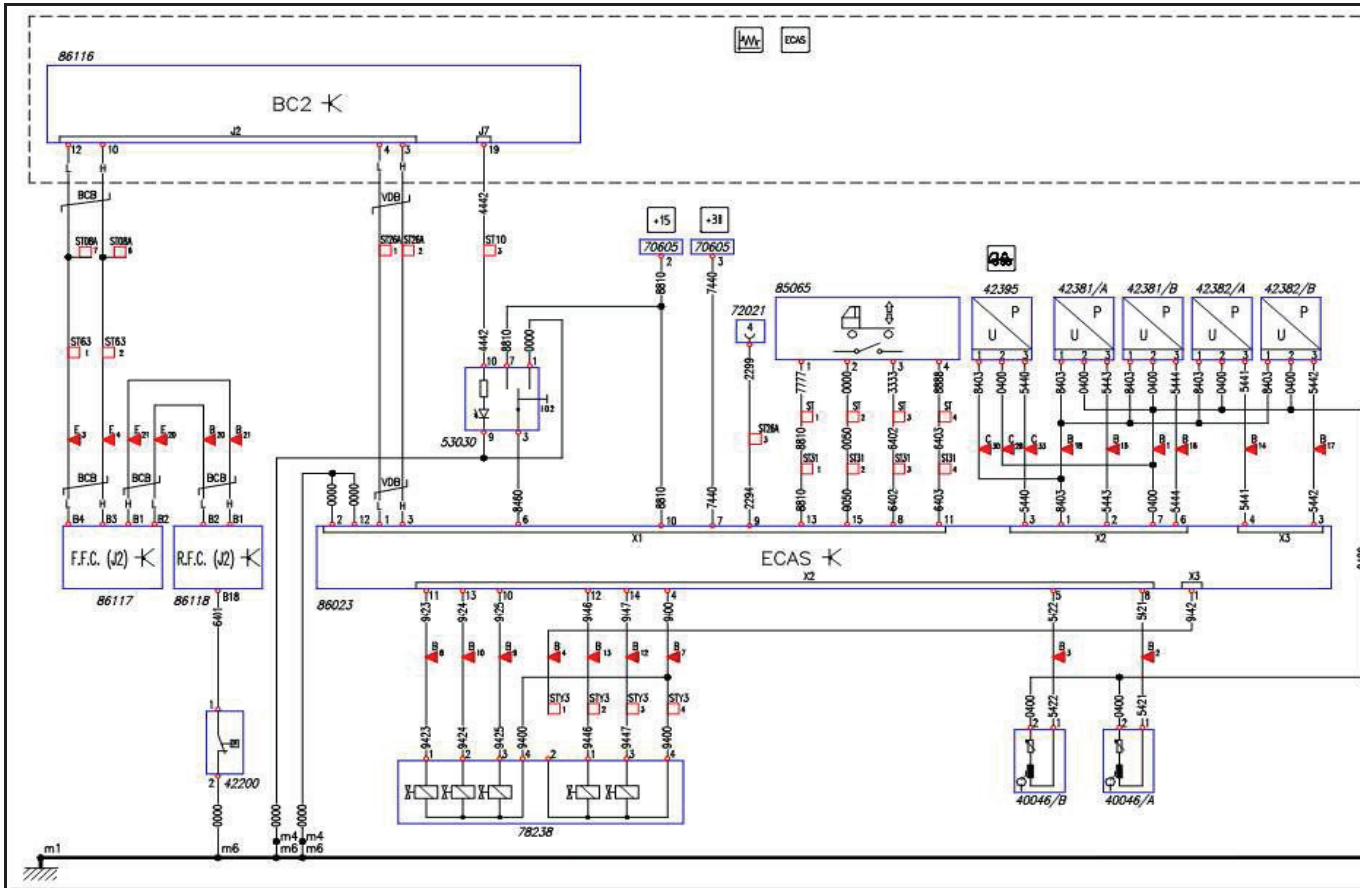


LEGENDA:

- 40046** Polohový snímač zadní nápravy
- 40047** Polohový snímač přední nápravy
- 42200** Spínač signalizace závady na okruhu vzduchového
- 42381** Snímač tlaku hnací nápravy vzduchového odpružení
- 42382** Snímač tlaku přídatné nápravy vzduchového odpružení
- 42389** Snímač tlaku systému zdvihání přídatné nápravy
- 42395** Spínač funkce pomoci při rozjezdu (přetížení hnací nápravy)
- 53030** Spínač ovládání zdvihání přídatné nápravy
- 53309** Držák 6 pojistek
- 72021** Diagnostická (30ti kolíková) zásuvka vozidla
- 78238** Elektro-magnetický ventil vzduchotlakého rozdělovače zadní nápravy
- 78239** Elektro-magnetický ventil vzduchotlakého rozdělovače přední nápravy
- 85065** Dálkové ovládání nastavování výšky rámu a zdvihání přídatné nápravy
- 86023** Elektronická řídicí jednotka systému WABCO ECAS
- 86116** Elektronická řídicí jednotka kabiny (Body Computer)
- 86117** Elektronická řídicí jednotka přední části podvozku (FFC)
- 86118** Elektronická řídicí jednotka zadní části podvozku (RFC)

Poznámky:

Schéma č.: 53 Vzduchové odpružení ECAS 6x2 P (pevná přídavná náprava)

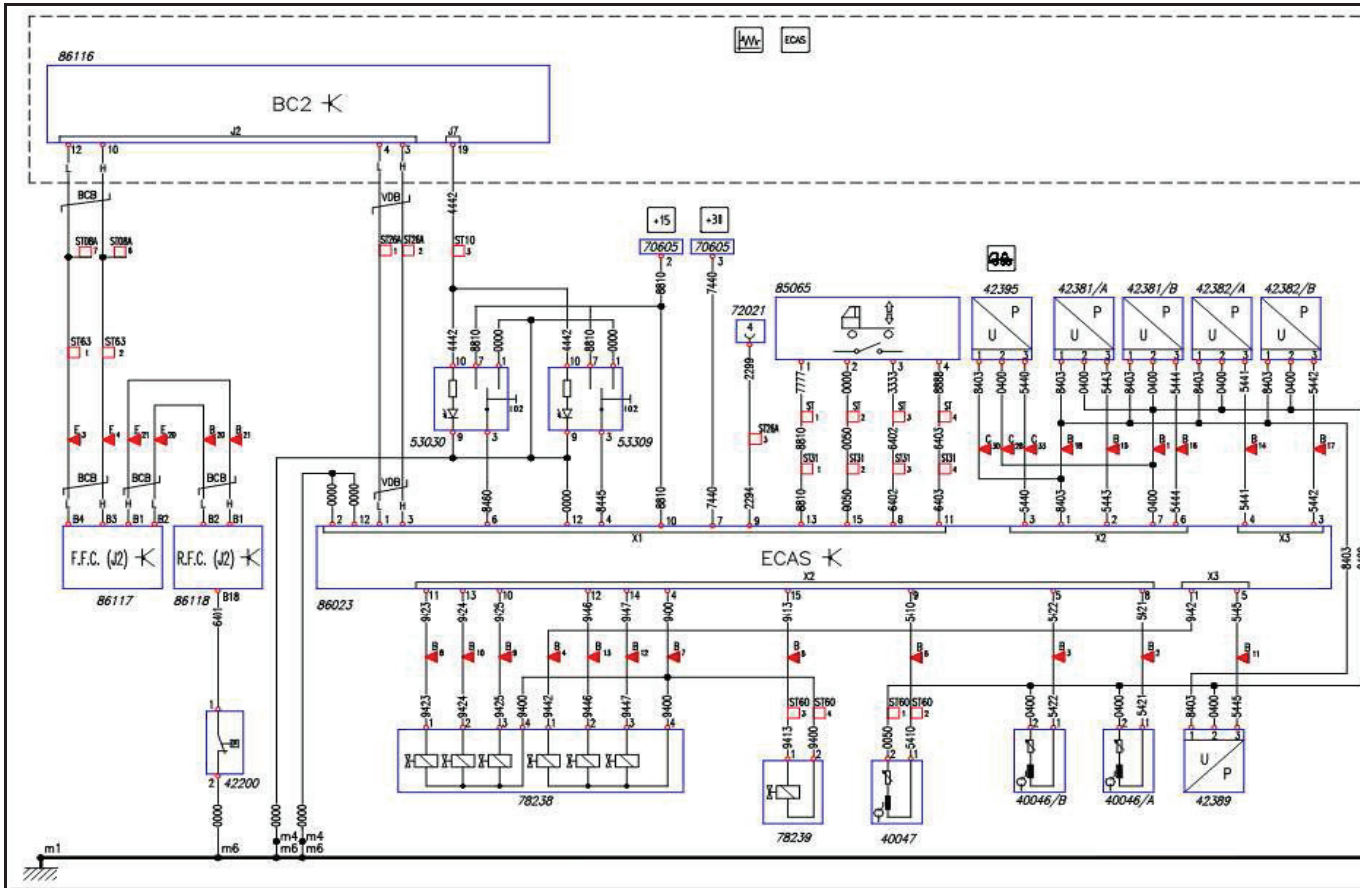


LEGENDA:

- 40046** Polohový snímač zadní nápravy
- 42200** Spínač signalizace závady na okruhu vzduchového
- 42381** Snímač tlaku hnací nápravy vzduchového odpružení
- 42382** Snímač tlaku přídavné nápravy vzduchového odpružení
- 42395** Snímač tlaku přední nápravy vzduchového odpružení
- 53030** Spínač funkce pomoci při rozjezdu (přetížení hnací nápravy)
- 70605** Držák 6 pojistek
- 72021** Diagnostická (30ti kolíková) zásuvka vozidla
- 78238** Elektro-magnetický ventil vzduchotlakého rozdělovače zadní nápravy
- 85065** Dálkové ovládání nastavování výšky rámu a zdvihání přídavné nápravy
- 86023** Elektronická řídicí jednotka systému WABCO ECAS
- 86116** Elektronická řídicí jednotka kabiny (Body Computer)
- 86117** Elektronická řídicí jednotka přední části podvozku (FFC)
- 86118** Elektronická řídicí jednotka zadní části podvozku (RFC)

Poznámky:

Schéma č.: 54 Vzduchové odpružení ECAS 6x2 C (zdvíhatelná přídavná náprava)

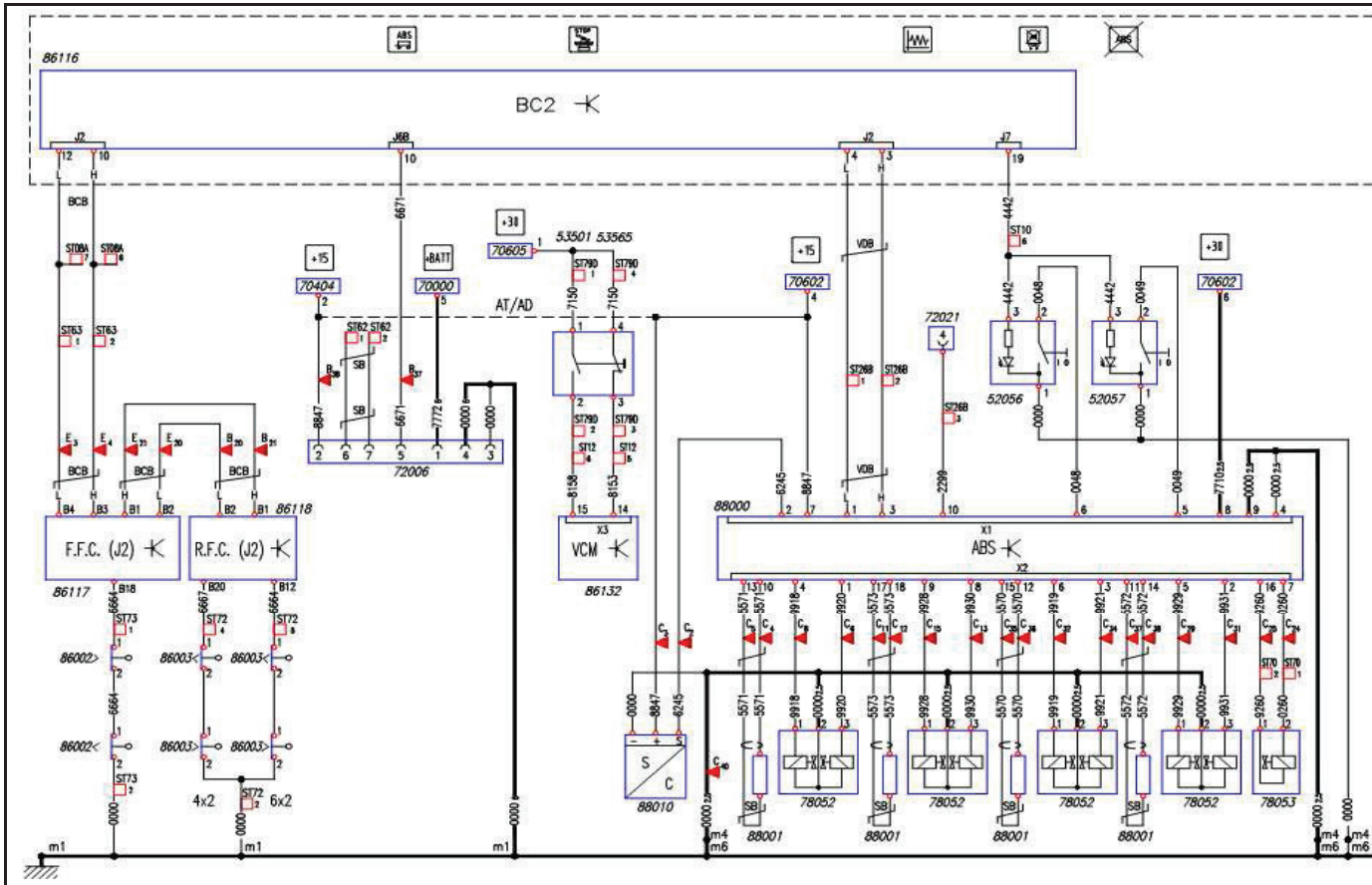


LEGENDA:

- 40046** Polohový snímač zadní nápravy
- 40047** Polohový snímač přední nápravy
- 42200** Spínač signalizace závady na okruhu vzduchového
- 42381** Snímač tlaku hnací nápravy vzduchového odpružení
- 42382** Snímač tlaku přídavné nápravy vzduchového odpružení
- 42389** Snímač tlaku systému zdvihání přídavné nápravy
- 42395** Spínač funkce pomoci při rozjezdu (přetížení hnací nápravy)
- 53030** Spínač ovládání zdvihání přídavné nápravy
- 70605** Držák 6 pojistek
- 72021** Diagnostická (30ti kolíková) zásuvka vozidla
- 78238** Elektro-magnetický ventil vzduchotlakého rozdělovače zadní nápravy
- 78239** Elektro-magnetický ventil vzduchotlakého rozdělovače přední nápravy
- 85065** Dálkové ovládání nastavování výšky rámu a zdvihání přídavné nápravy
- 86023** Elektronická řídicí jednotka systému WABCO ECAS
- 86116** Elektronická řídicí jednotka kabiny (Body Computer)
- 86117** Elektronická řídicí jednotka přední části podvozku (FFC)
- 86118** Elektronická řídicí jednotka zadní části podvozku (RFC)

Poznámky:

Schéma č.: 55 ABS

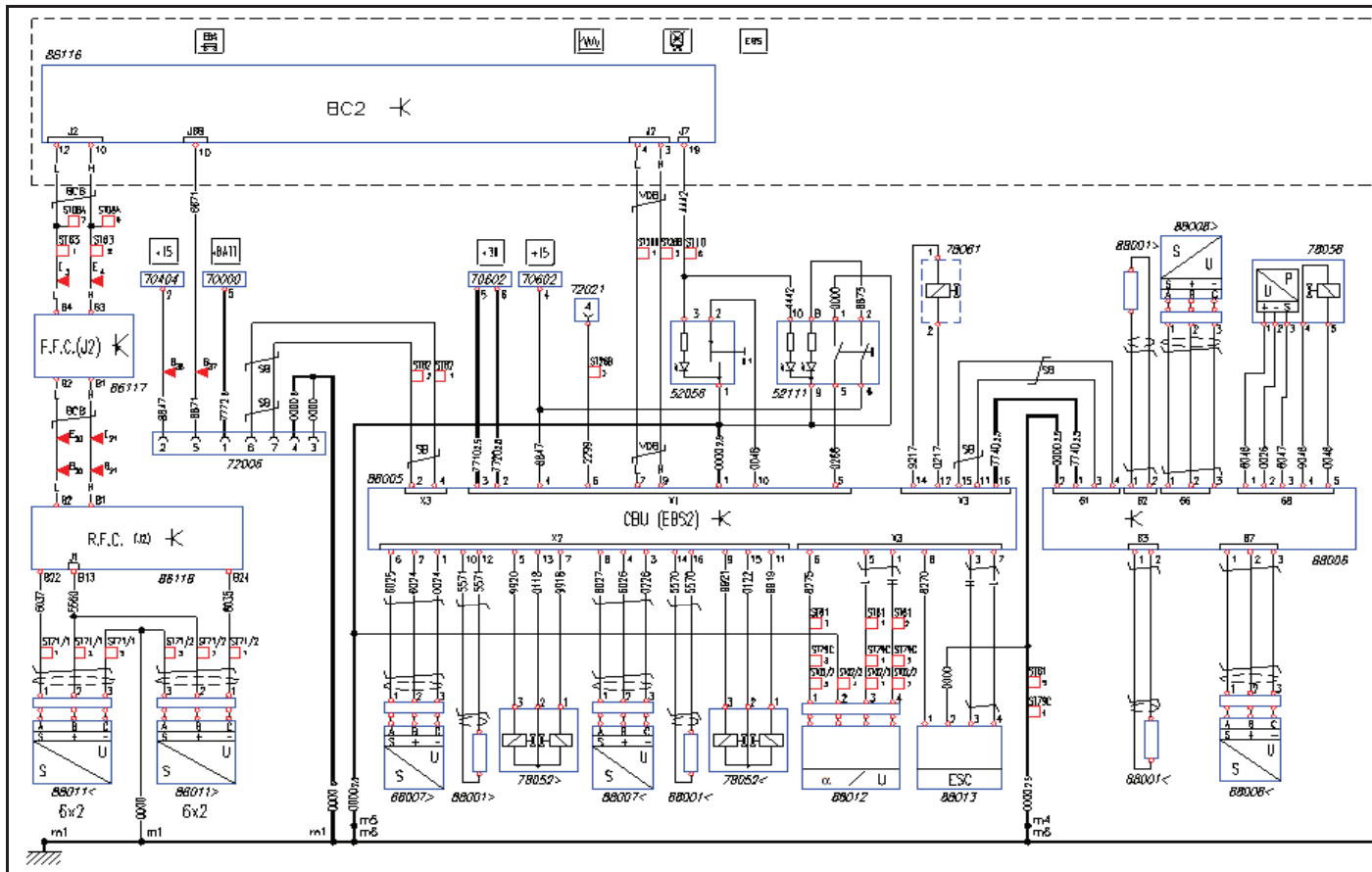


LEGENDA:

- 52056** Spínač s vestavěnou kontrolkou odstavení funkce ASR
- 52057** Spínač s vestavěnou kontrolkou odstavení funkce ABS
- 53501** Spínač brzdového signálu
- 53565** Spínač brzdového signálu
- 70000** Držák 6 pojistek
- 70404** Držák 4 pojistek
- 70602** Držák 6 pojistek
- 70605** Držák 6 pojistek
- 72006** Zásuvka (7mi kolíková) pro ABS/EBS přípojného vozidla
- 72021** Diagnostická (30ti kolíková) zásuvka vozidla
- 78052** Elektro-magnetický ventil ABS
- 78053** Elektro-magnetický ventil ASR
- 86002** Spínač opotřebení brzdových destiček
- 86003** Spínač opotřebení brzd zadní nápravy
- 86116** Elektronická řídicí jednotka kabiny (Body Computer)
- 86117** Elektronická řídicí jednotka přední části podvozku (FFC)
- 86118** Elektronická řídicí jednotka zadní části podvozku (RFC)
- 86132** Elektronická řídicí jednotka vozidla (VCM)
- 88000** Elektronická řídicí jednotka ABS/ASR
- 88001** Indukční snímač ABS
- 88010** Snímač tlaku vzduchu brzdění v okruhu zadní nápravy

Poznámky:

Schéma č.: 56 EBS2

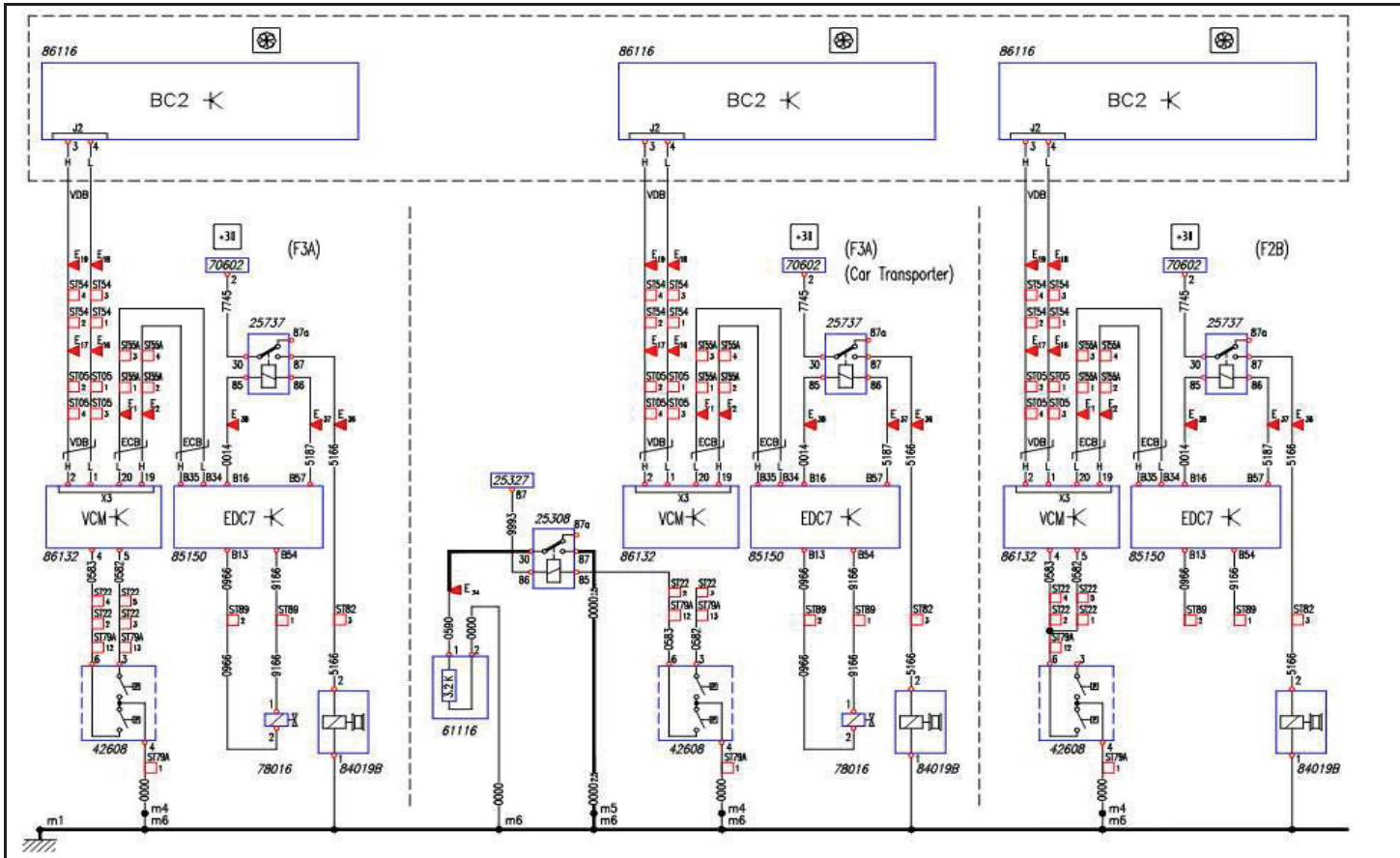


LEGENDA:

- 52056** Spínač s vestavěnou kontrolkou odstavení funkce ASR
- 52111** Spínač přibrzdění kol hnací nápravy během rozjíždění (ARB)
- 70000** Držák 6 pojistek
- 70404** Držák 4 pojistek
- 70602** Držák 6 pojistek
- 72006** Zásuvka (7mi kolíková) pro ABS/EBS přípojného vozidla
- 72021** Diagnostická (30ti kolíková) zásuvka vozidla
- 78052** Elektro-magnetický ventil ABS
- 78058** Elektro-magnetický poměrový ventil EBS brzdíče přípojného vozidla
- 78061** Bezpečnostní elektro-magnetický ventil brzdění v případě závady EBS
- 86116** Elektronická řídicí jednotka kabiny (Body Computer)
- 86117** Elektronická řídicí jednotka přední části podvozku (FFC)
- 86118** Elektronická řídicí jednotka zadní části podvozku (RFC)
- 88001** Indukční snímač ABS
- 88005** Elektronická řídicí jednotka EBS
- 88006** Modulátor zadní nápravy EBS
- 88007** Snímač opotřebení brzdy kola přední nápravy
- 88008** Snímač opotřebení brzdy kola zadní nápravy
- 88011** Snímač opotřebení brzdy kola přídatné nápravy
- 88012** Snímač natočení volantu (ESP)
- 88013** Modul ESP

Poznámky:

Schéma č.: 58 Chlazení motoru AD-AT

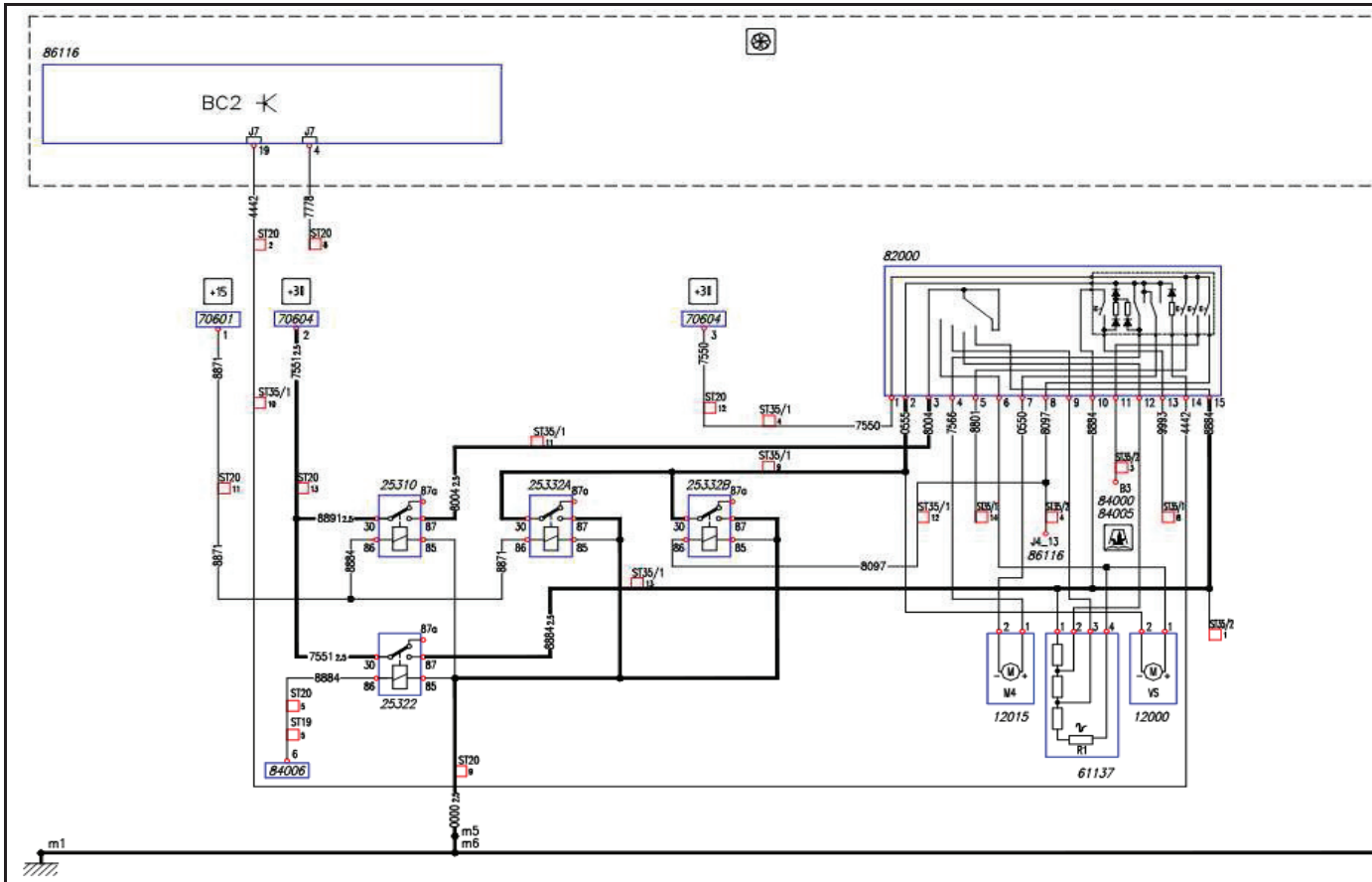


LEGENDA:

- 25308** Relé připojení ovládání klimatizace
- 25327** Relé připojení ovládání klimatizace
- 25737** Relé sepnutí elektro-magnetické spojky ventilátoru chlazení motoru
- 42608** Skupina bezpečnostních spínačů klimatizace
- 61116** Odpor obvodu klimatizace (převavníky automobilů)
- 70602** Držák 6 pojistek
- 78016** Elektro-magnetický ventil ventilátoru chlazení
- 84019B** Elektro-magnetická spojka ventilátoru chlazení motoru
- 85150** Elektronická řídicí jednotka motoru
- 86116** Elektronická řídicí jednotka kabiny (Body Computer)
- 86132** Elektronická řídicí jednotka vozidla (VCM)

Poznámky:

Schéma č.: 59 Ventilace kabiny AD-AT

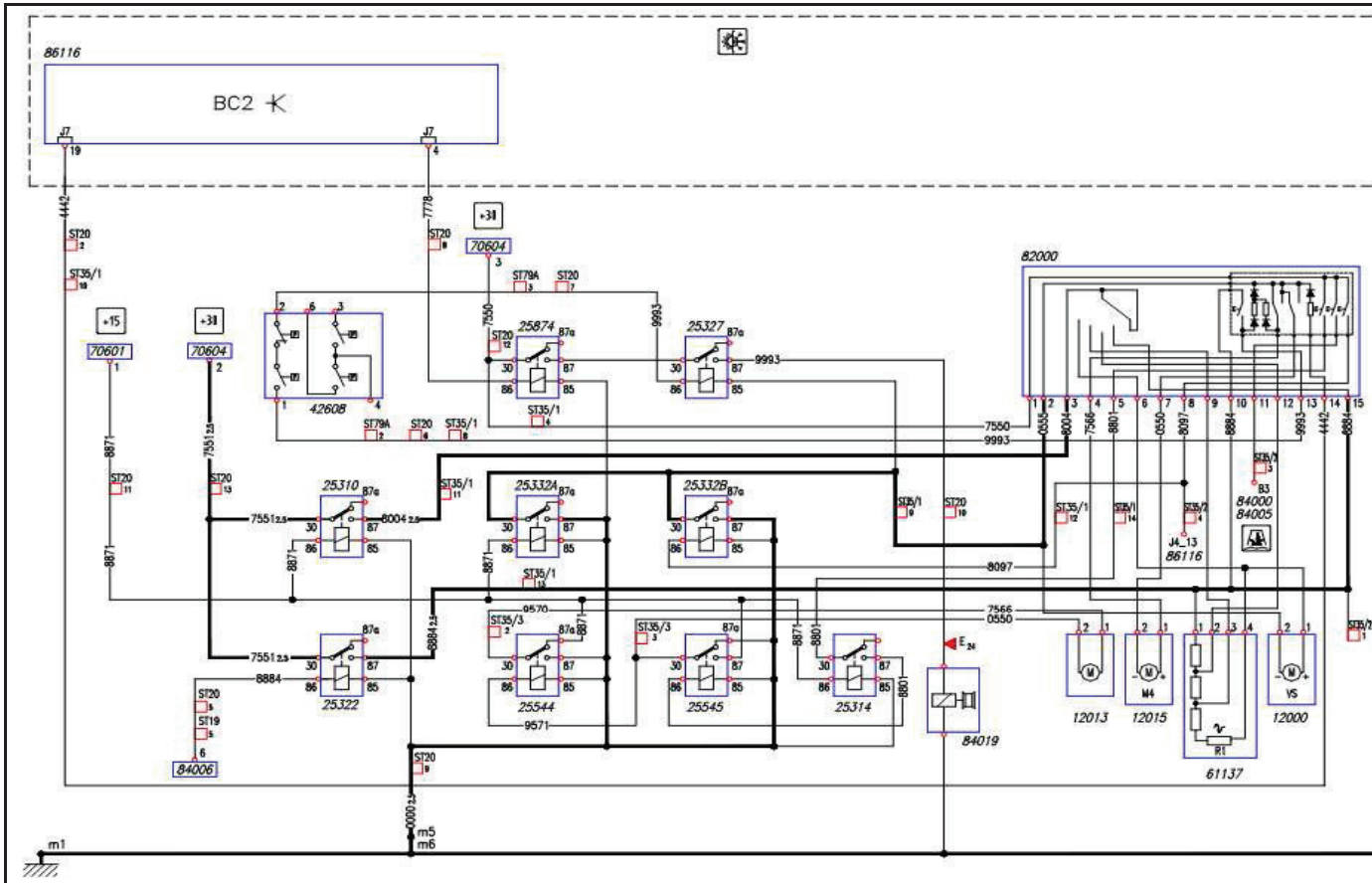


LEGENDA:

- 12000** Elektro-motor ovládání oběhu (recirkulace) vzduchu
- 12015** Elektro-motor ovládání klapky nasávání vzduchu
- 25310** Relé umožnění ovládání vnitřního vyhřívání kabiny
- 25322** Relé připojení ovládání přídavného topení (1. rychlost)
- 25332** Relé připojení ovládání klimatizace
- 61137** Držák odporů spouštění ventilátoru vyhřívání kabiny
- 70601** Držák 6 pojistek
- 70604** Držák 6 pojistek
- 82000** Skupina ovládačů elektrického vyhřívání kabiny
- 84000** Přídavné teplovodní topení
- 84005** Elektronická řídicí jednotka přídavného topení
- 84006** Modul ovládání přídavného topení
- 86116** Elektronická řídicí jednotka kabiny (Body Computer)

Poznámky:

Schéma č.: 60 Klimatizace s ručním ovládáním AS

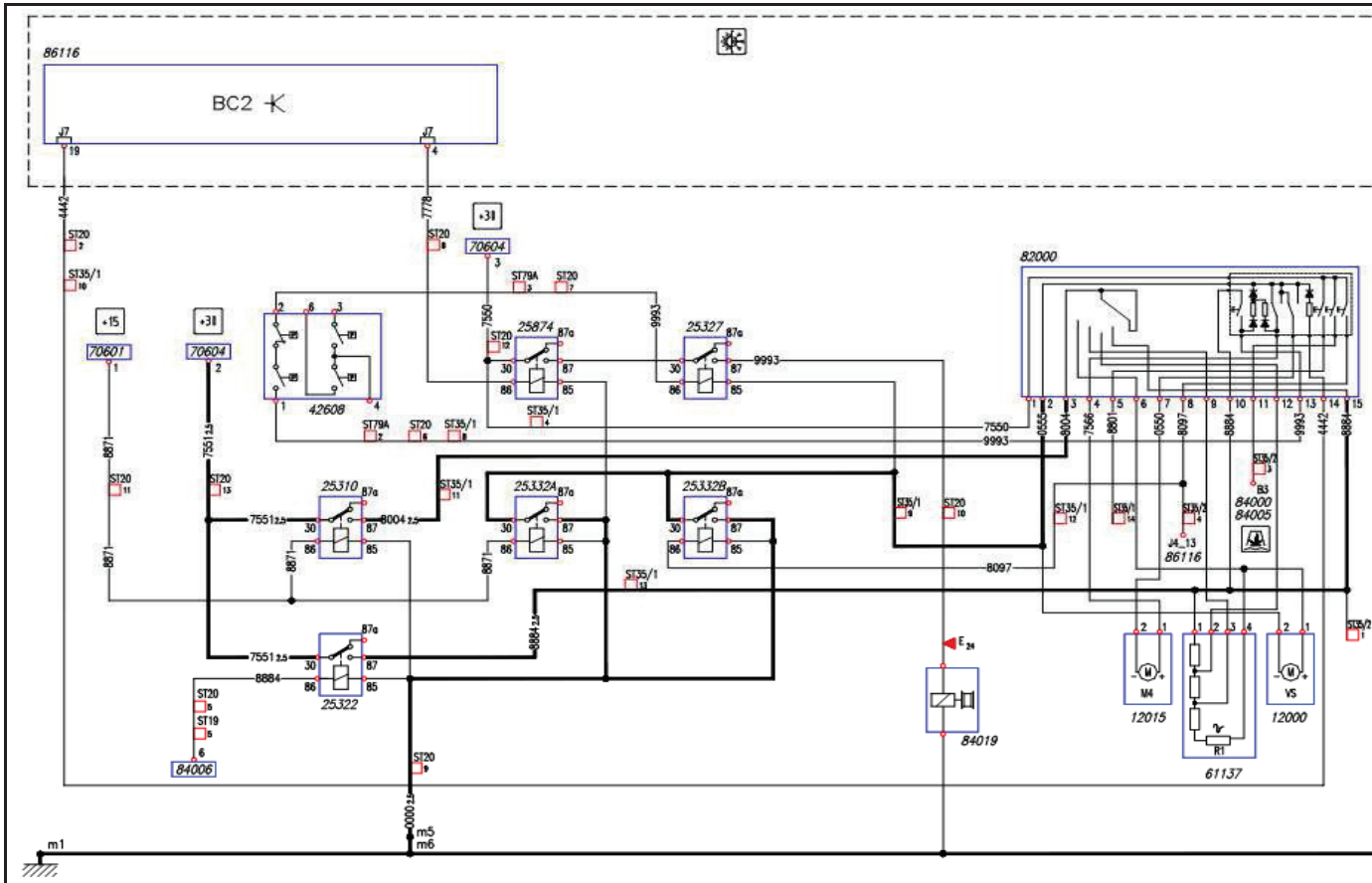


LEGENDA:

- 12000** Elektro-motor ovládání oběhu (recirkulace) vzduchu
- 12013** Elektro-motor ovládání horní klapky jednotky ventilace
- 12015** Elektro-motor ovládání klapky nasávání vzduchu
- 25310** Relé umožnění ovládání vnitřního vyhřívání kabiny
- 25314** Relé umožnění ovládání vnitřního vyhřívání kabiny
- 25322** Relé připojení ovládání přídavného topení (1. rychlost)
- 25327** Relé připojení ovládání klimatizace
- 25332** Relé připojení ovládání klimatizace
- 25544** Relé ovládání manuální klimatizace
- 25545** Relé ovládání manuální klimatizace
- 25874** Relé napájení spotřebičů při spuštěném motoru
- 42608** Skupina bezpečnostních spínačů klimatizace
- 61137** Držák odporů spouštění ventilátoru vyhřívání kabiny
- 70601** Držák 6 pojistek
- 70604** Držák 6 pojistek
- 82000** Skupina ovládačů elektrického vyhřívání kabiny
- 84000** Přídavné teplovodní topení
- 84005** Elektronická řídicí jednotka přídavného topení
- 84006** Modul ovládání přídavného topení
- 84019** Elektro-magnetická spojka kompresoru klimatizace
- 86116** Elektronická řídicí jednotka kabiny (Body Computer)

Poznámky:

Schéma č.: 61 Klimatizace s ručním ovládáním AD-AT

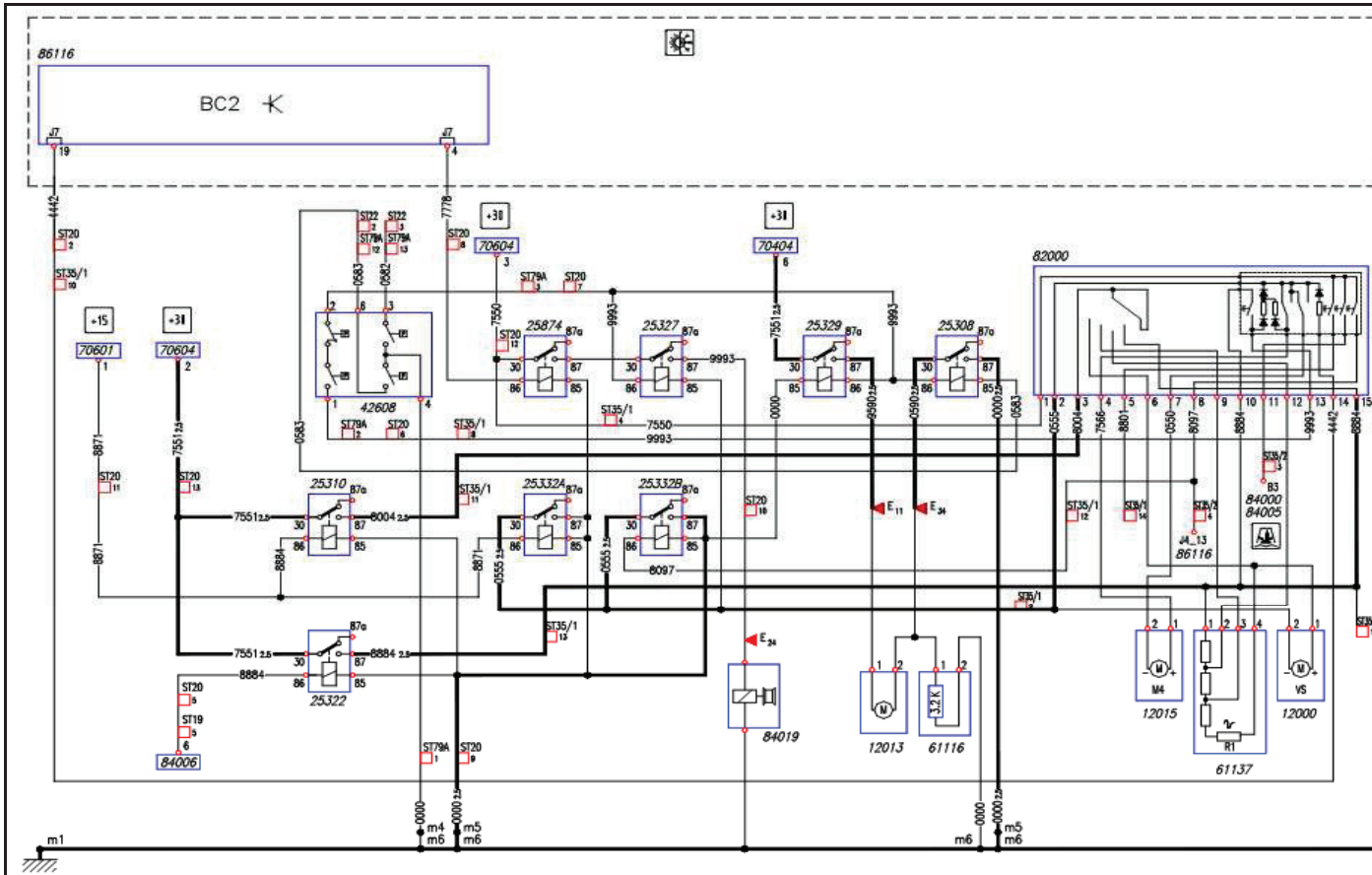


LEGENDA:

- 12000** Elektro-motor ovládání oběhu (recirkulace) vzduchu
- 12015** Elektro-motor ovládání klapy nasávání vzduchu
- 25310** Relé umožnění ovládání vnitřního vyhřívání kabiny
- 25322** Relé připojení ovládání přídavného topení (1. rychlost)
- 25327** Relé připojení ovládání klimatizace
- 25332** Relé připojení ovládání klimatizace
- 25874** Relé napájení spotřebičů při spuštěném motoru
- 42608** Skupina bezpečnostních spínačů klimatizace
- 61137** Držák odporů spouštění ventilátoru vyhřívání kabiny
- 70601** Držák 6 pojistek
- 70604** Držák 6 pojistek
- 82000** Skupina ovládačů elektrického vyhřívání kabiny
- 84000** Přídavné teplovodní topení
- 84005** Elektronická řídicí jednotka přídavného topení
- 84006** Modul ovládání přídavného topení
- 84019** Elektro-magnetická spojka kompresoru klimatizace
- 86116** Elektronická řídicí jednotka kabiny (Body Computer)

Poznámky:

Schéma č.: 62 Klimatizace s ručním ovládáním AD-AT (přepravník automobilů)

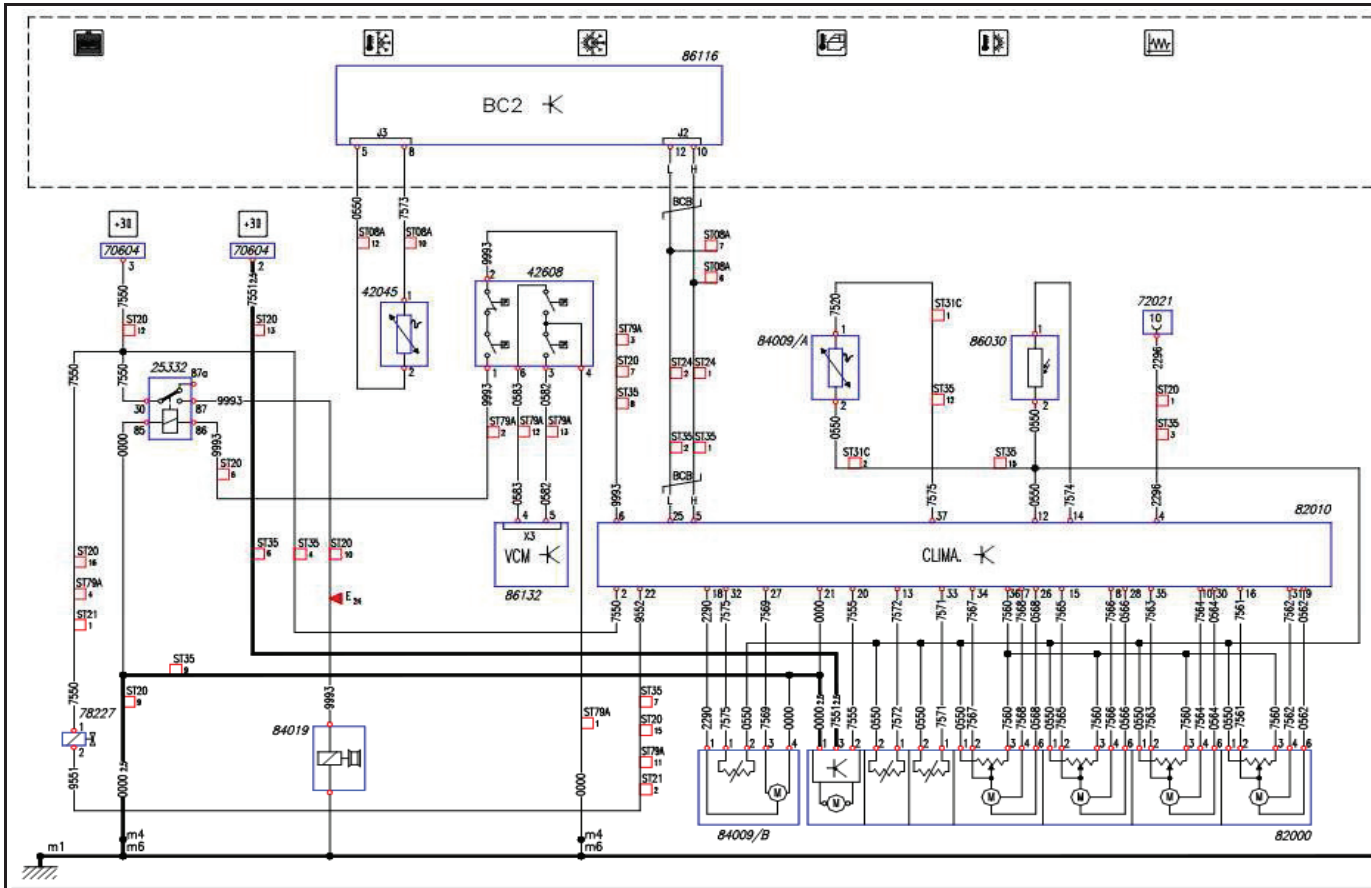


LEGENDA:

- 12000** Elektro-motor ovládání oběhu (recirkulace) vzduchu
- 12013** Elektro-motor ovládání horní klapky jednotky ventilace
- 12015** Elektro-motor ovládání klapky nasávání vzduchu
- 25308** Relé připojení ovládání klimatizace
- 25310** Relé umožnění ovládání vnitřního vyhřívání kabiny
- 25322** Relé připojení ovládání přídavného topení (1. rychlost)
- 25327** Relé připojení ovládání klimatizace
- 25329** Relé klimatizace u přepravníků automobilů
- 25332** Relé připojení ovládání klimatizace
- 25874** Relé napájení spotřebičů při spuštěném motoru
- 42608** Skupina bezpečnostních spínačů klimatizace
- 61116** Odpor obvodu klimatizace (přepravníky automobilů)
- 61137** Držák odporů spuštění ventilátoru vyhřívání kabiny
- 70404** Držák 4 pojistek
- 70601** Držák 6 pojistek
- 70604** Držák 6 pojistek
- 82000** Skupina ovládačů elektrického vyhřívání kabiny
- 84000** Přídavné teplovodní topení
- 84005** Elektronická řídicí jednotka přídavného topení
- 84006** Modul ovládání přídavného topení
- 84019** Elektro-magnetická spojka kompresoru klimatizace
- 86116** Elektronická řídicí jednotka kabiny (Body Computer)

Poznámky:

Schéma č.: 63 Klimatizace s automatickým ovládáním AS

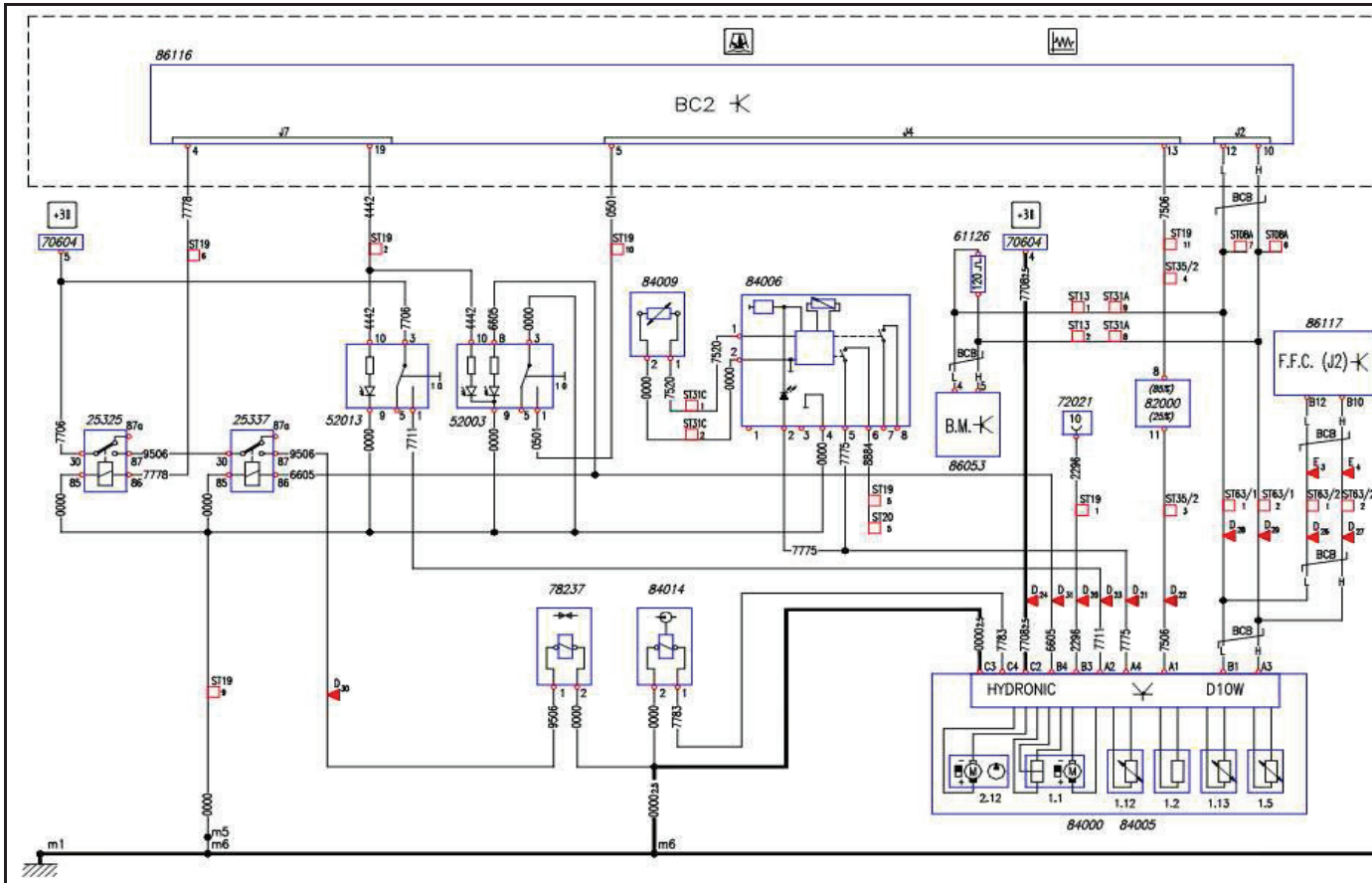


LEGENDA:

- 25332** Relé připojení ovládání klimatizace
- 42045** Snímač venkovní teploty
- 42608** Skupina bezpečnostních spínačů klimatizace
- 70604** Držák 6 pojistek
- 72021** Diagnostická (30ti kolková) zásuvka vozidla
- 78227** Elektro-magnetický ventil recirkulace chladicí kapaliny motoru
- 82000** Skupina ovládačů elektrického vyhřívání kabiny
- 82010** Elektronická řídicí jednotka klimatizace
- 84009** Snímač vnitřní teploty
- 84019** Elektro-magnetická spojka kompresoru klimatizace
- 86030** Snímač intenzity slunečního záření
- 86116** Elektronická řídicí jednotka kabiny (Body Computer)
- 86132** Elektronická řídicí jednotka vozidla (VCM)

Poznámky:

Schéma č.: 64 Přídavné teplovodní topení s ručním ovládáním

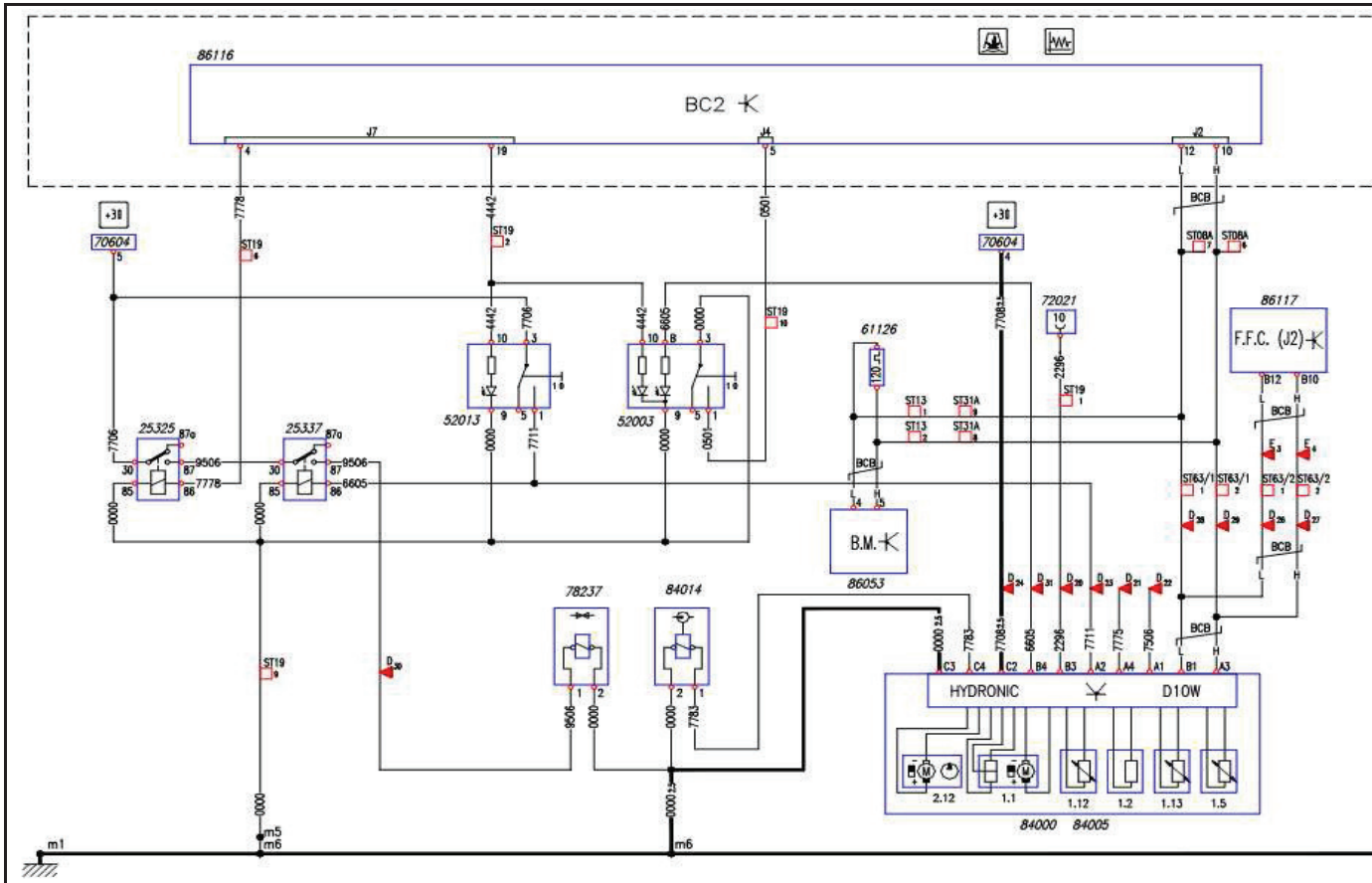


LEGENDA:

- 25325** Relé připojení ovládání přídavného topení
- 25337** Relé ovládání podávacího čerpadla přídavného topení
- 52003** Spínač ovládání přídavného teplovzdušného topení
- 52013** Spínač ovládání přídavného teplovodního topení
- 61126** Odpor ukončení datové sběrnice CAN
- 70604** Držák 6 pojistek
- 72021** Diagnostická (30ti kolíková) zásuvka vozidla
- 78237** Elektrické podávací čerpadlo přídavného topení
- 82000** Skupina ovládačů elektrického vyhřívání kabiny
- 84000** Přídavné teplovodní topení
- 84005** Elektronická řídicí jednotka přídavného topení
- 84006** Modul ovládání přídavného topení
- 84009** Snímač vnitřní teploty
- 84014** Přídavné podávací palivové čerpadlo
- 86053** Modul lůžka (BME)
- 86116** Elektronická řídicí jednotka kabiny (Body Computer)
- 86117** Elektronická řídicí jednotka přední části podvozku (FFC)

Poznámky:

Schéma č.: 65 Přídavné teplovodní topení s automatickým ovládáním

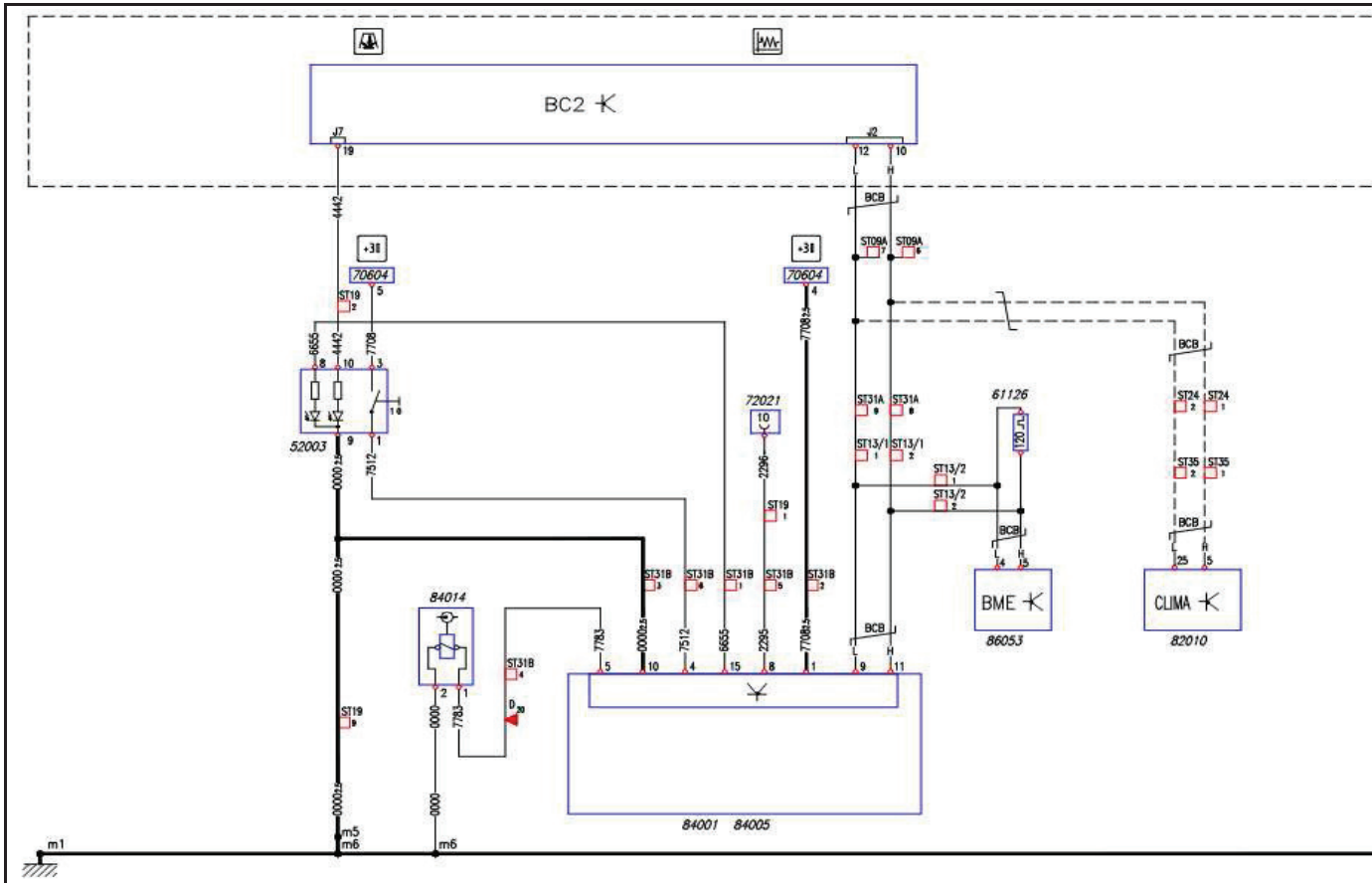


LEGENDA:

- 25325** Relé připojení ovládání přídavného topení
- 25337** Relé ovládání podávacího čerpadla přídavného topení
- 52003** Spínač ovládání přídavného teplovzdušného topení
- 52013** Spínač ovládání přídavného teplovodního topení
- 61126** Odpor ukončení datové sběrnice CAN
- 70604** Držák 6 pojistek
- 72021** Diagnostická (30ti kolíková) zásuvka vozidla
- 78237** Elektrické podávací čerpadlo přídavného topení
- 84000** Přídavné teplovodní topení
- 84005** Elektronická řídicí jednotka přídavného topení
- 84014** Přídavné podávací palivové čerpadlo
- 86053** Modul lůžka (BME)
- 86116** Elektronická řídicí jednotka kabiny (Body Computer)
- 86117** Elektronická řídicí jednotka přední části podvozku (FFC)

Poznámky:

Schéma č.: 66 Přídavné teplovzdušné topení s ručním/automatickým ovládáním

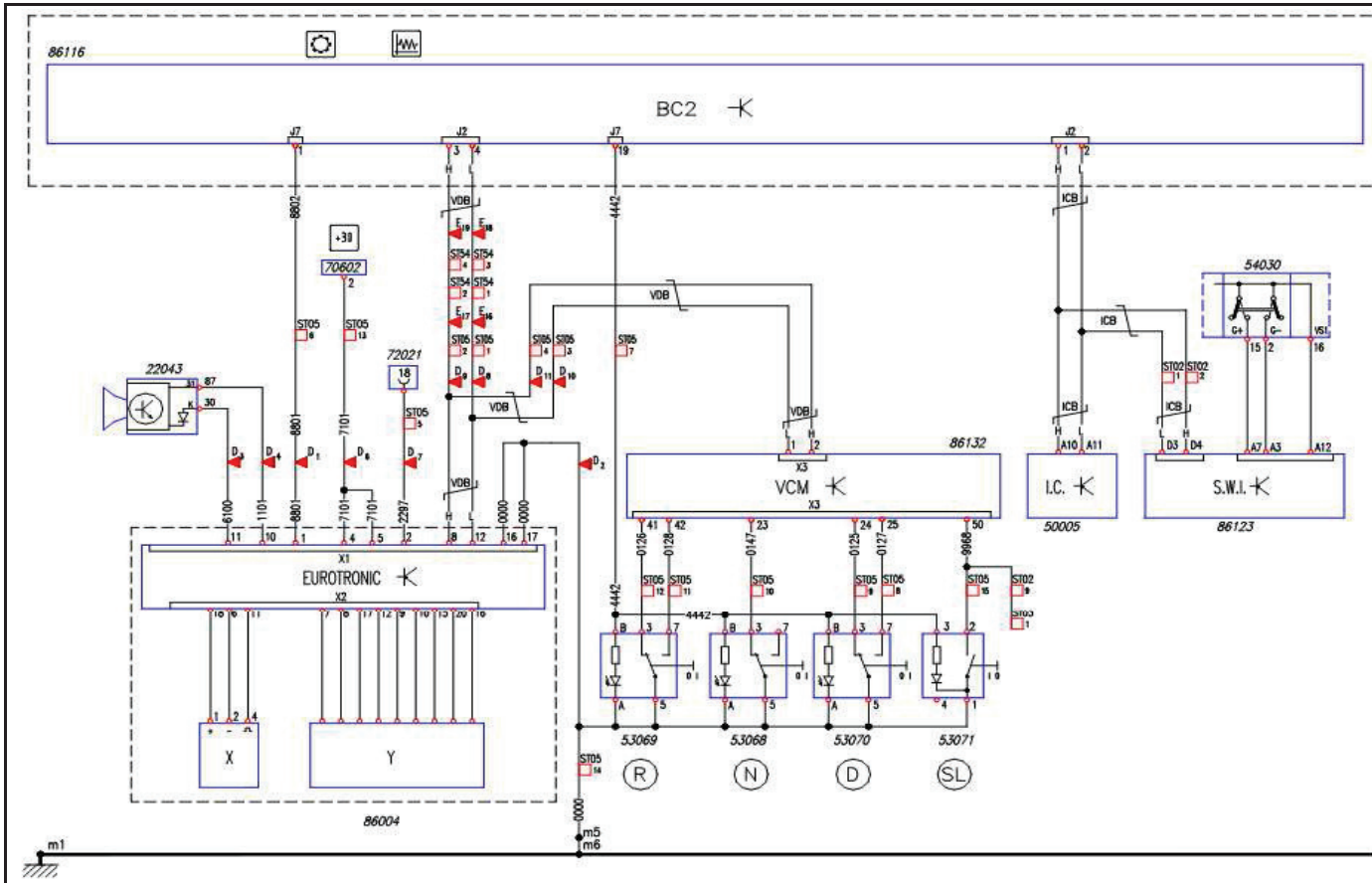


LEGENDA:

- 52003** Spínač ovládání přídavného teplovzdušného topení
- 61126** Odpor ukončení datové sběrnice CAN
- 70604** Držák 6 pojistek
- 72021** Diagnostická (30ti kolíková) zásuvka vozidla
- 82010** Elektronická řídicí jednotka klimatizace
- 84001** Přídavné teplovzdušné topení
- 84005** Elektronická řídicí jednotka přídavného topení
- 84014** Přídavné podávací palivové čerpadlo
- 86053** Modul lůžka (BME)
- 86116** Elektronická řídicí jednotka kabiny (Body Computer)

Poznámky:

Schéma č.: 67 Automatizovaná převodovka EuroTronic 2 (Z.F. ASTronic)

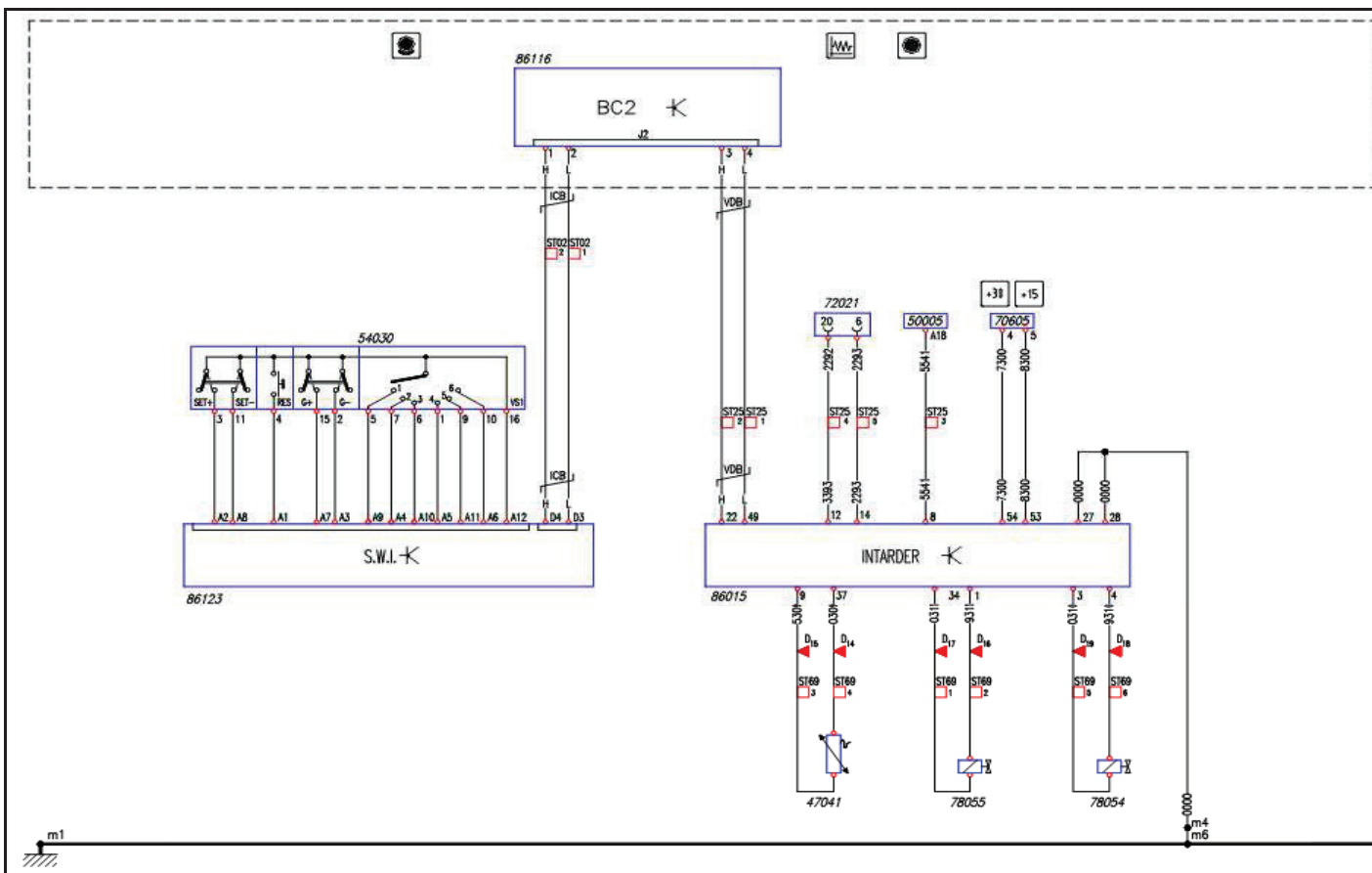


LEGENDA:

- 22043** Zvukový hlásič závady automatizované převodovky
- 50005** Přístrojový panel s displejem, ukazateli a kontrolkami
- 53068** Tlačítko vyřazení do neutrálu
- 53069** Tlačítko řazení zpětných rychlostních stupňů
- 53070** Tlačítko řazení dopředných rychlostních stupňů
- 53071** Tlačítko spuštění volitelného omezovače rychlosti
- 54030** Pákový přepínač pod volantem se 4 funkcemi
- 70602** Držák 6 pojistek
- 72021** Diagnostická (30ti kolíková) zásuvka vozidla
- 86004** Elektronická řídicí jednotka automatizované převodovky
- 86116** Elektronická řídicí jednotka kabiny (Body Computer)
- 86123** Modul rozhraní ovládání na volantu vozidla (SWI)
- 86132** Elektronická řídicí jednotka vozidla (VCM)

Poznámky:

Schéma č.: 68 Z.F. Intarder

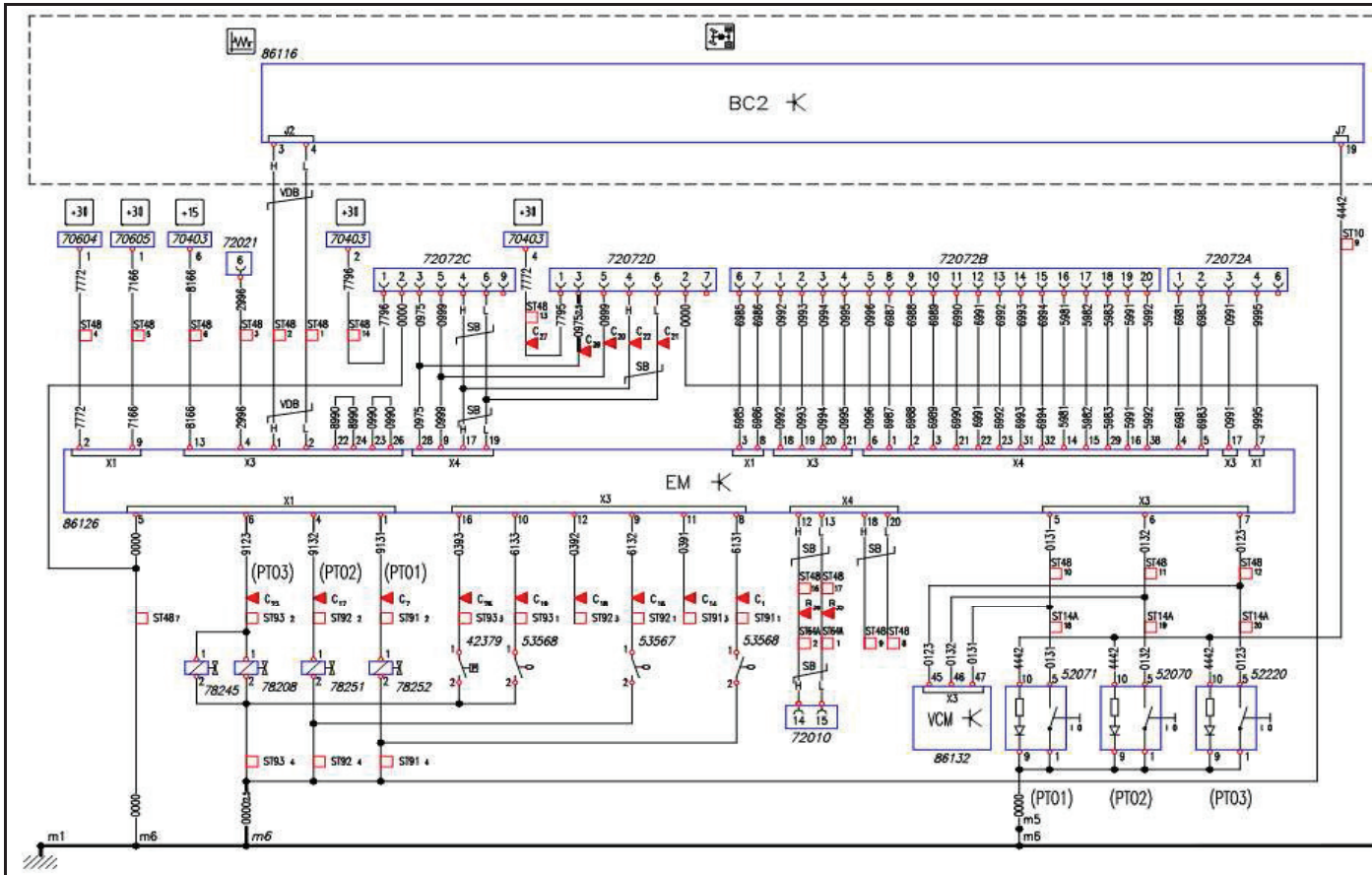


LEGENDA:

- 47041** Snímač teploty chladicí kapaliny pro řídicí jednotku retardéru
- 50005** Přístrojový panel s displejem, ukazateli a kontrolkami
- 54030** Pákový přepínač pod volantem se 4 funkcemi
- 70605** Držák 6 pojistek
- 72021** Diagnostická (30ti kolíková) zásuvka vozidla
- 78054** Elektro-magnetický ventil spuštění retardéru
- 78055** Elektro-magnetický ventil olejového zásobníku retardéru
- 86015** Elektronická řídicí jednotka retardéru
- 86116** Elektronická řídicí jednotka kabiny (Body Computer)
- 86123** Modul rozhraní ovládání na volantu vozidla (SWI)

Poznámky:

Schéma č.: 69 Modul řízení přídatného pohonu - Expansion Module

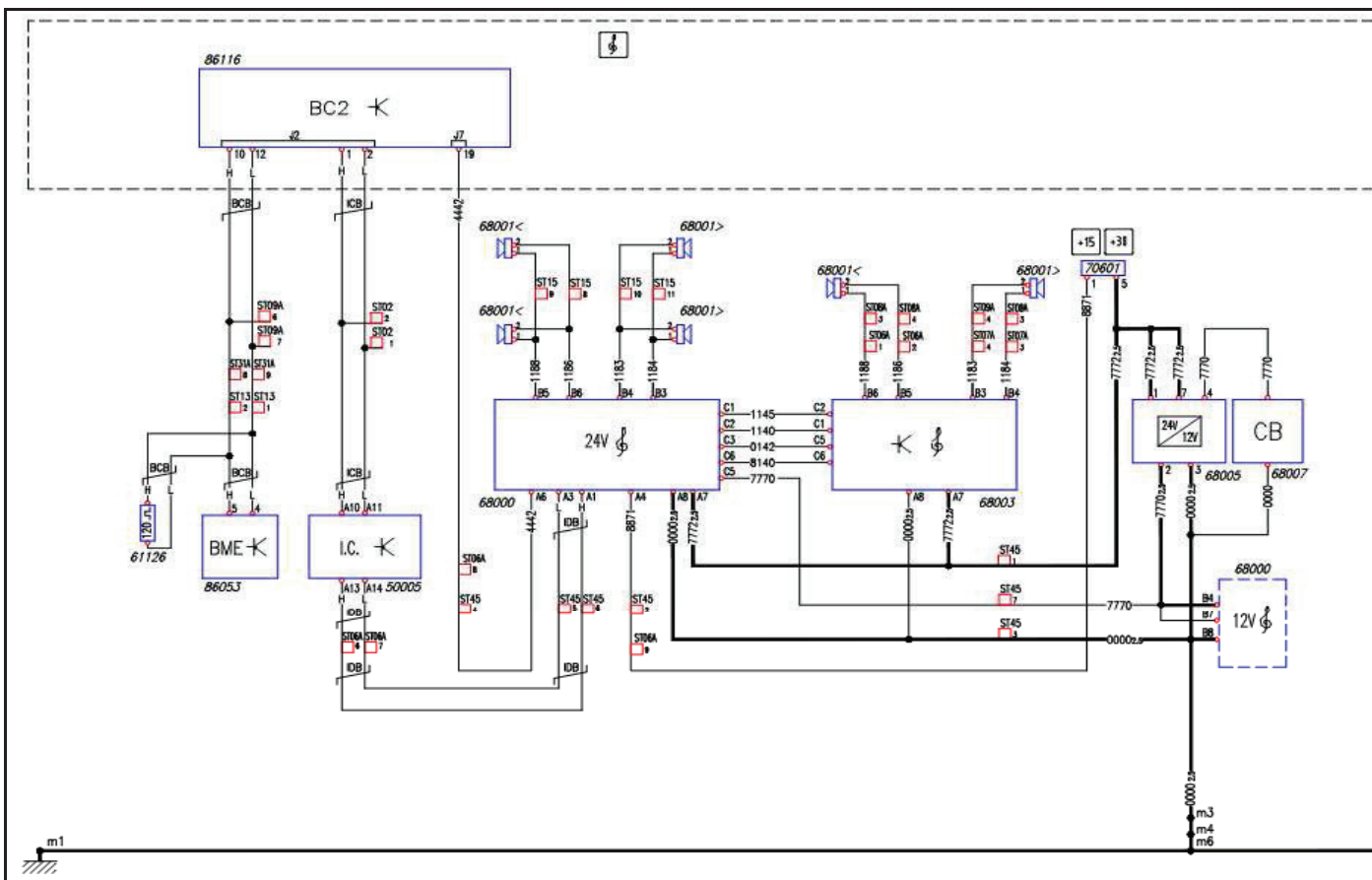


LEGENDA:

- 42379** Spínač umožnění řízení vedlejšího pohonu převodovky
- 52070** Spínač řízení vedlejšího pohonu 2
- 52071** Spínač řízení vedlejšího pohonu 1
- 52220** Spínač řízení vedlejšího pohonu 3
- 53567** Spínač signalizace zařazení vedlejšího pohonu 2
- 53568** Spínač signalizace zařazení vedlejšího pohonu 1
- 70403** Držák 4 pojistek
- 70604** Držák 6 pojistek
- 70605** Držák 6 pojistek
- 72010** Zásuvka (15ti kolíková) pro elektrická připojení přípojného vozidla
- 72021** Diagnostická (30ti kolíková) zásuvka vozidla
- 72072** Konektor rozhraní řídicích jednotek DMI/EM
- 78208** Elektro-magnetický ventil řízení celkového vedlejšího převodu
- 78245** Elektro-magnetický ventil vyřazení celkového vedlejšího převodu
- 78251** Elektro-magnetický ventil řízení vedlejšího pohonu 2
- 78252** Elektro-magnetický ventil řízení vedlejšího pohonu 1
- 86116** Elektronická řídicí jednotka kabiny (Body Computer)
- 86126** Elektronický modul připojení nástavbářských okruhů
- 86132** Elektronická řídicí jednotka vozidla (VCM)

Poznámky:

Schéma č.: 70 Autorádio

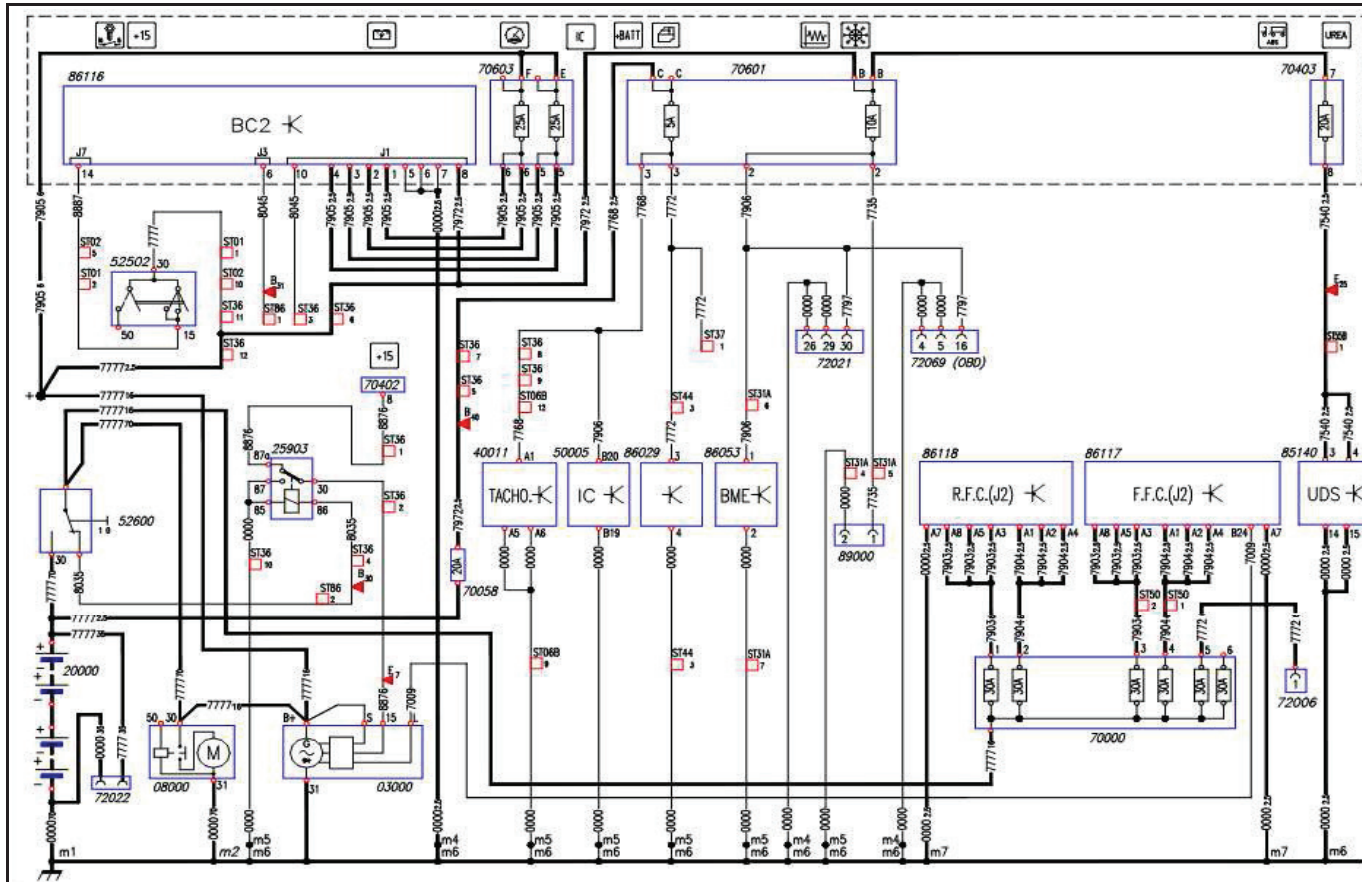


LEGENDA:

- 50005** Přístrojový panel s displejem, ukazateli a kontrolkami
- 61126** Odpor ukončení datové sběrnice CAN
- 68000** Rádio
- 68001** Reproduktor
- 68003** Zesilovač
- 68005** Měníč napětí
- 68007** Vysílačka
- 70601** Držák 6 pojistek
- 86053** Modul lůžka (BME)
- 86116** Elektronická řídicí jednotka kabiny (Body Computer)

Poznámky:

Schéma č.: 71 Mechanický odpojovač baterií

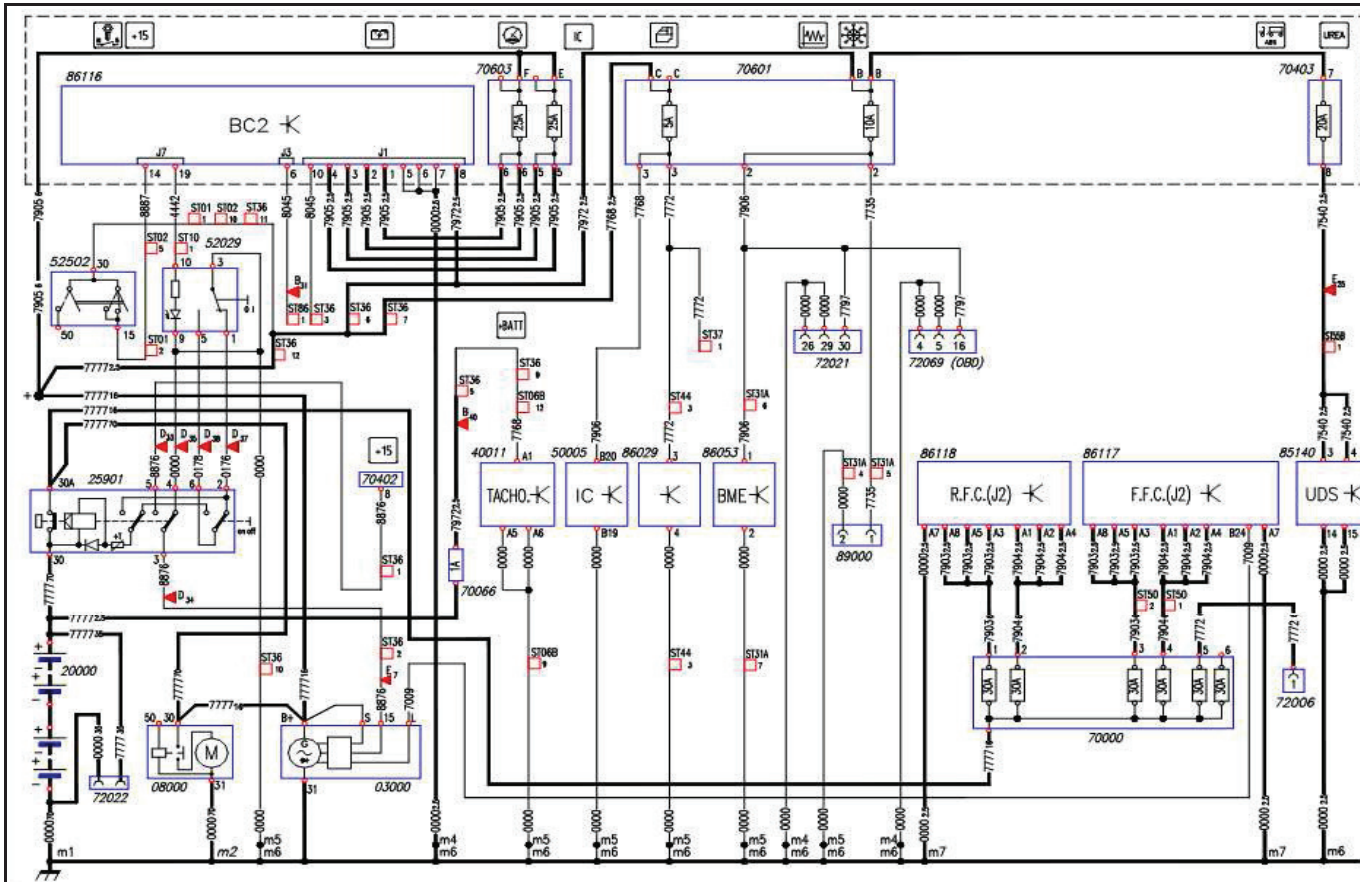


LEGENDA:

- 03000** Alternátor
- 08000** Spouštěč
- 20000** Baterie
- 25903** Relé odbuzení alternátoru po vypnutí odpojovače baterií
- 40011** Elektronický tachograf
- 50005** Přístrojový panel s displejem, ukazateli a kontrolkami
- 52502** Spínací skříňka
- 52600** Spínač odpojovače baterií
- 70000** Držák 6 pojistek
- 70058** Držák pro jednu pojistku 20 A
- 70402** Držák 4 pojistek
- 70403** Držák 4 pojistek
- 70601** Držák 6 pojistek
- 70603** Držák 6 pojistek
- 72006** Zásuvka (7mi kolíková) pro ABS/EBS přípojného vozidla
- 72021** Diagnostická (30ti kolíková) zásuvka vozidla
- 72022** Proudová zásuvka
- 72069** Diagnostická (16ti kolíková) zásuvka OBD
- 85140** Elektronická řídicí jednotka systému SCR (DCU15)
- 86029** Elektronická řídicí jednotka centrálního uzamykání dveří
- 86053** Modul lůžka (BME)
- 86116** Elektronická řídicí jednotka kabiny (Body Computer)
- 86117** Elektronická řídicí jednotka přední části podvozku (FFC)
- 86118** Elektronická řídicí jednotka zadní části podvozku (RFC)
- 89000** Chladnička

Poznámky:

Schéma č.: 72 Výbava ADR (0129)

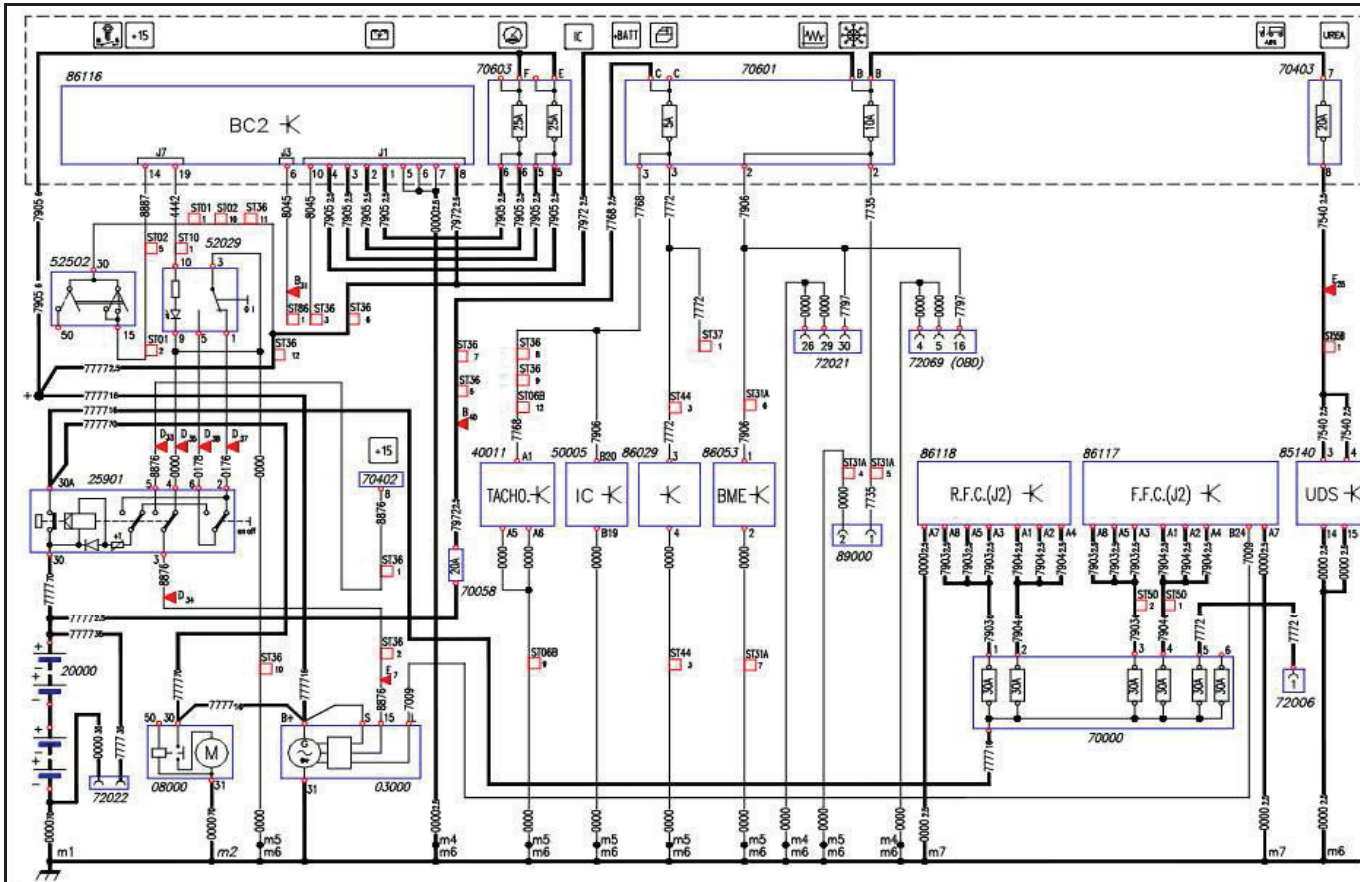


LEGENDA:

- 03000** Alternátor
- 08000** Spouštěč
- 20000** Baterie
- 25901** Relé odpojovače baterii
- 40011** Elektronický tachograf
- 50005** Přístrojový panel s displejem, ukazateli a kontrolkami
- 52029** Spínač ovládání elektrického bezpečnostního odpojovače baterie
- 52502** Spínací skříňka
- 70000** Držák 6 pojistek
- 70066** Držák pro jednu pojistku 1 A
- 70402** Držák 4 pojistek
- 70403** Držák 4 pojistek
- 70601** Držák 6 pojistek
- 70603** Držák 6 pojistek
- 72006** Zásuvka (7mi kolíková) pro ABS/EBS přípojného vozidla
- 72021** Diagnostická (30ti kolíková) zásuvka vozidla
- 72022** Proudová zásuvka
- 72069** Diagnostická (16ti kolíková) zásuvka OBD
- 85140** Elektronická řídicí jednotka systému SCR (DCU15)
- 86029** Elektronická řídicí jednotka centrálního uzamykání dveří
- 86053** Modul lůžka (BME)
- 86116** Elektronická řídicí jednotka kabiny (Body Computer)
- 86117** Elektronická řídicí jednotka přední části podvozku (FFC)
- 86118** Elektronická řídicí jednotka zadní části podvozku (RFC)
- 89000** Chladnička

Poznámky:

Schéma č.: 73 Výbava ADR (2001)

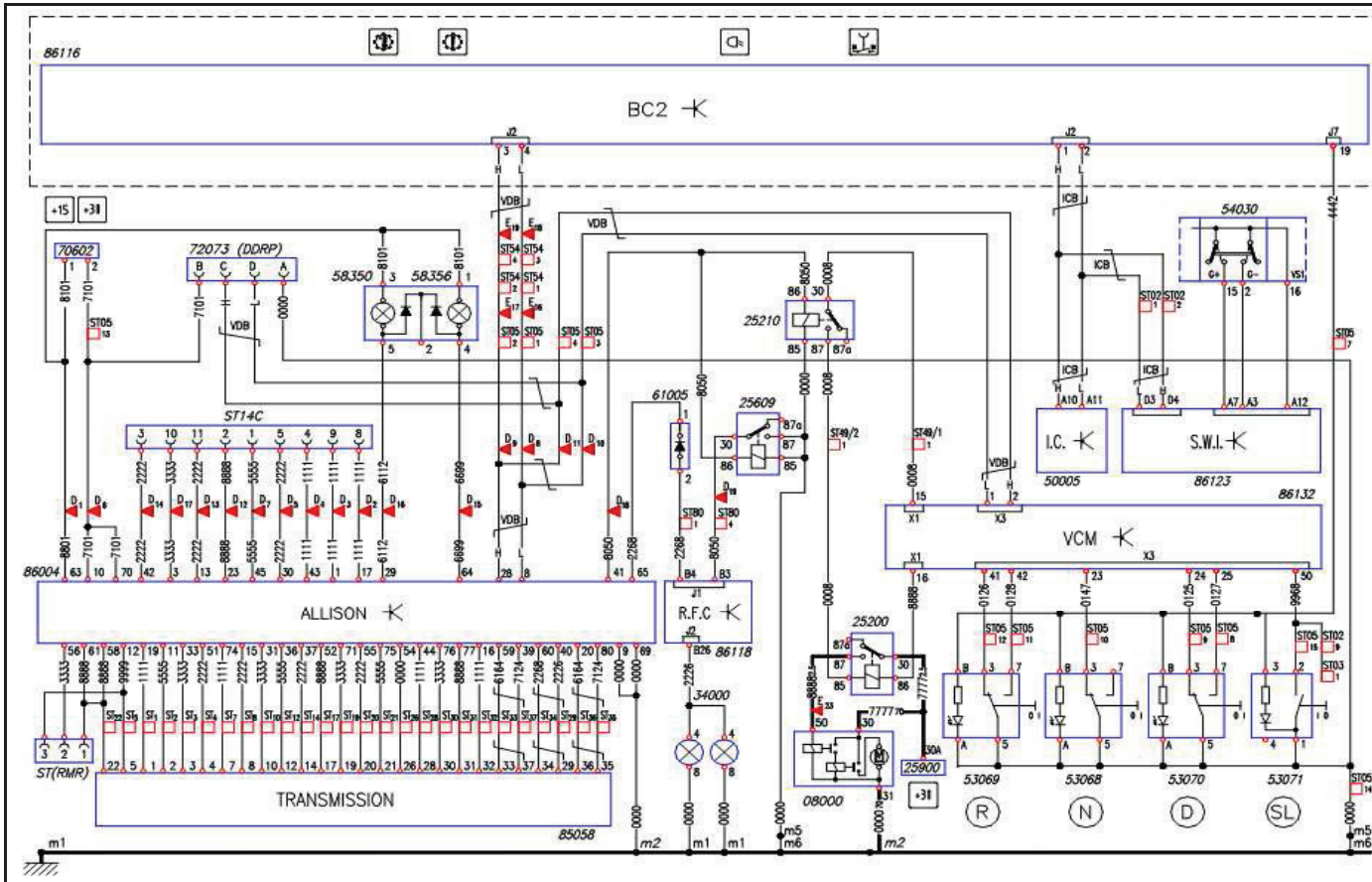


LEGENDA:

- 03000** Alternátor
- 08000** Spouštěč
- 20000** Baterie
- 25901** Relé odpojovače baterii
- 40011** Elektronický tachograf
- 50005** Přístrojový panel s displejem, ukazateli a kontrolkami
- 52029** Spínač ovládání elektrického bezpečnostního odpojovače baterie
- 52502** Spínací skříňka
- 70000** Držák 6 pojistek
- 70058** Držák pro jednu pojistku 20 A
- 70402** Držák 4 pojistek
- 70403** Držák 4 pojistek
- 70601** Držák 6 pojistek
- 70603** Držák 6 pojistek
- 72006** Zásuvka (7mi kolíková) pro ABS/EBS přípojného vozidla
- 72021** Diagnostická (30ti kolíková) zásuvka vozidla
- 72022** Proudová zásuvka
- 72069** Diagnostická (16ti kolíková) zásuvka OBD
- 85140** Elektronická řídicí jednotka systému SCR (DCU15)
- 86029** Elektronická řídicí jednotka centrálního uzamykání dveří
- 86053** Modul lůžka (BME)
- 86116** Elektronická řídicí jednotka kabiny (Body Computer)
- 86117** Elektronická řídicí jednotka přední části podvozku (FFC)
- 86118** Elektronická řídicí jednotka zadní části podvozku (RFC)
- 89000** Chladnička

Poznámky:

Schéma č.: 74 Automatická převodovka ALLISON (AD-AT)



LEGENDA:

- 08000** Spouštěč
- 25200** Relé spuštění motoru
- 25210** Relé umožnění spuštění motoru při zařazeném neutrálu převodovky
- 25900** Relé odpojovače baterii
- 34000** Zadní sdružená svítidla
- 50005** Přístrojový panel s displejem, ukazateli a kontrolkami
- 53068** Tlačítko vyřazení do neutrálu
- 53069** Tlačítko řazení zpětných rychlostních stupňů
- 53070** Tlačítko řazení dopředných rychlostních stupňů
- 53071** Tlačítko spuštění volitelného omezovače rychlosti
- 54030** Pákový přepínač pod volantem se 4 funkcemi
- 58350** 0
- 58356** 0
- 61005** Držák jedné diody 1 A
- 70602** Držák 6 pojistek
- 72073** Diagnostická zásuvka automatické převodovky
- 85058** Automatická převodovka
- 86004** Elektronická řídicí jednotka automatické převodovky
- 86116** Elektronická řídicí jednotka kabiny (Body Computer)
- 86118** Elektronická řídicí jednotka zadní části podvozku (RFC)
- 86123** Modul rozhraní ovládání na volantu vozidla (SWI)
- 86132** Elektronická řídicí jednotka vozidla (VCM)

Poznámky:

Poznámky: