



## **Elektrická schémata vozidel IVECO DAILY 1999 - 2006 (EURO 2/3)**

2. vydání, 01/2012

Tuto příručku vydává:

**MAZRI, spol.s r.o.**

Vránova 1154/159

621 00 Břno

**Všechna práva vyhrazena.**

**OBSAH**

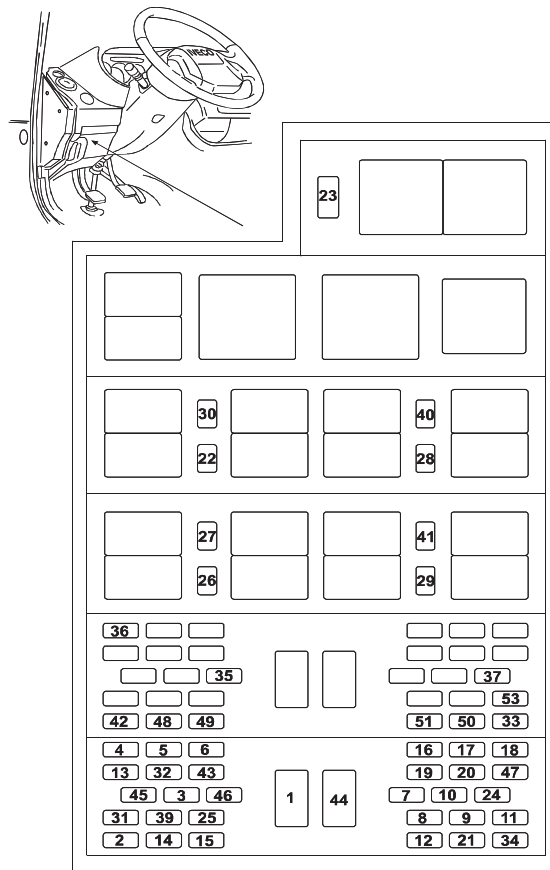
Schéma č.:	<b>1</b>	Osazení propojovací jednotky - pojistky	5	Schéma č.:	<b>44</b>	Imobilizér s EDC 16	50
Schéma č.:	<b>2</b>	Osazení propojovací jednotky - relé	7	Schéma č.:	<b>45</b>	Diagnostická zásuvka (2800 ccm s nepřímým vstřikováním)	51
Schéma č.:	<b>3</b>	Spouštění motoru (2800 ccm)	8	Schéma č.:	<b>46</b>	Diagnostická zásuvka (2800 ccm se vstřikovacím čerpadlem)	52
Schéma č.:	<b>4</b>	Spouštění motoru (2300/3000 ccm)	9	Schéma č.:	<b>47</b>	Diagnostická zásuvka s EDC MS6.3 i EDC 16	53
Schéma č.:	<b>5</b>	Žhavení - dožhavování (2800 ccm s nepřímým vstřikováním)	10	Schéma č.:	<b>48</b>	Chlazení motoru (2800 ccm s nepřímým vstřikováním)	54
Schéma č.:	<b>6</b>	Žhavení - dožhavování (2800 ccm se vstřikovacím čerpadlem)	11	Schéma č.:	<b>49</b>	Chlazení motoru (2800 ccm se vstřikovacím čerpadlem)	55
Schéma č.:	<b>7</b>	Žhavení - dožhavování (2800 ccm s Common Railem)	12	Schéma č.:	<b>50</b>	Chlazení motoru (2800 ccm s Common Railem)	56
Schéma č.:	<b>8</b>	Žhavení - dožhavování (2300/3000 ccm s EDC MS6.3)	13	Schéma č.:	<b>51</b>	Chlazení motoru (2300/3000 ccm s EDC MS6.3)	57
Schéma č.:	<b>9</b>	Žhavení - dožhavování (2300/3000 ccm s EDC 16)	14	Schéma č.:	<b>52</b>	Chlazení motoru (2300/3000 ccm s EDC 16)	58
Schéma č.:	<b>10</b>	Dobíjení	15	Schéma č.:	<b>53</b>	EGR (2800 ccm s nepřímým vstřikováním)	59
Schéma č.:	<b>11</b>	Přístroje	16	Schéma č.:	<b>54</b>	EGR (2800 ccm s Common Railem a EDC MS6.3)	60
Schéma č.:	<b>12</b>	Tachometr	17	Schéma č.:	<b>55</b>	EGR (2300/3000 ccm s EDC MS6.3)	61
Schéma č.:	<b>13</b>	otáčkoměr (2800 ccm s nepřímým vstřikováním)	18	Schéma č.:	<b>56</b>	EGR (2300/3000 ccm s EDC 16)	63
Schéma č.:	<b>14</b>	otáčkoměr (2800 ccm se vstřikovacím čerpadlem)	19	Schéma č.:	<b>57</b>	KSB (2800 ccm s nepřímým vstřikováním)	65
Schéma č.:	<b>15</b>	otáčkoměr s EDC MS6.3	20	Schéma č.:	<b>58</b>	KSB (2800 ccm se vstřikovacím čerpadlem)	66
Schéma č.:	<b>16</b>	otáčkoměr s EDC 16	21	Schéma č.:	<b>59</b>	EDC MS6.3	67
Schéma č.:	<b>17</b>	Optická ukazatele (2800 ccm se vstřikovacím čerpadlem)	22	Schéma č.:	<b>60</b>	EDC MS6.3 s EGR	68
Schéma č.:	<b>18</b>	Optická ukazatele s EDC MS6.3 i EDC 16	23	Schéma č.:	<b>61</b>	EDC MS6.3 s VGT	69
Schéma č.:	<b>19</b>	Poziční světla (uvnitř kabiny)	24	Schéma č.:	<b>62</b>	EDC 16 s VGT	70
Schéma č.:	<b>20</b>	Poziční světla (vně kabiny)	25	Schéma č.:	<b>63</b>	Vyhřívavý palivový filtr (2800 ccm se vstřikovacím čerpadlem)	71
Schéma č.:	<b>21</b>	Poziční světla (vně kabiny – VAN)	26	Schéma č.:	<b>64</b>	Vyhřívavý palivový filtr (2800 ccm s Common Railem)	72
Schéma č.:	<b>22</b>	Potkávací a dálková světla	27	Schéma č.:	<b>65</b>	Vyhřívavý palivový filtr (2300/3000 ccm s EDC MS6.3)	73
Schéma č.:	<b>23</b>	Přední a zadní mlhová světla	28	Schéma č.:	<b>66</b>	Vyhřívavý palivový filtr (2300/3000 ccm s EDC 16)	74
Schéma č.:	<b>24</b>	Přední a zadní mlhová světla (VAN)	29	Schéma č.:	<b>67</b>	Elektrické ovládání oken – opt. 693	75
Schéma č.:	<b>25</b>	Nastavení výšky světlometů	31	Schéma č.:	<b>68</b>	Elektrické ovládání oken – opt. 4028	76
Schéma č.:	<b>26</b>	Směrová a výstražná světla	32	Schéma č.:	<b>69</b>	Elektrické ovládání oken (2300/3000 ccm s EDC MS6.3 i EDC 16)	77
Schéma č.:	<b>27</b>	Směrová a výstražná světla (VAN)	33	Schéma č.:	<b>70</b>	Vyhřívavá zpětná zrcátka – opt. 697	78
Schéma č.:	<b>28</b>	Brzdová světla	34	Schéma č.:	<b>71</b>	Elektricky ovládaná zpětná zrcátka – opt. 2714	79
Schéma č.:	<b>29</b>	Brzdová světla (VAN)	35	Schéma č.:	<b>72</b>	Vyhřívání čelního skla – opt. 685	80
Schéma č.:	<b>30</b>	Světlo zařazení zpětné rychlosti	36	Schéma č.:	<b>73</b>	Vyhřívání zadního okna – opt. 6815	81
Schéma č.:	<b>31</b>	Světla zařazení zpětné rychlosti (VAN)	37	Schéma č.:	<b>74</b>	ABS/EBD/ABD – opt. 2091	82
Schéma č.:	<b>32</b>	Houkačka	38	Schéma č.:	<b>75</b>	Elektronicky řízené vzduchové odpružení podvozku WABCO	83
Schéma č.:	<b>33</b>	Stěrače, ostřikovače čelního skla a světlometů	39	Schéma č.:	<b>76</b>	Elektronicky řízené vzduchové odpružení podvozku WABCO se zásobním vzduchojemem	84
Schéma č.:	<b>34</b>	Vyhřívání kabiny	40				
Schéma č.:	<b>35</b>	Vyhřívání kabiny (2300/3000 ccm s EDC MS6.3 i EDC 16)	41	Schéma č.:	<b>77</b>	Elektronicky řízené vzduchové odpružení podvozku VB TECHNIEK (35C – 40C – 45C – 50C)	85
Schéma č.:	<b>36</b>	Autorádio	42				
Schéma č.:	<b>37</b>	Vnitřní osvětlení a zapalovač	43	Schéma č.:	<b>78</b>	Elektronicky řízené vzduchové odpružení podvozku VB TECHNIEK (60C – 65C)	86
Schéma č.:	<b>38</b>	Vnitřní osvětlení (VAN)	44				
Schéma č.:	<b>39</b>	Vnitřní osvětlení prodloužené kabiny (6+1)	45	Schéma č.:	<b>79</b>	Automatická klimatizace (2800 ccm s nepřímým vstřikováním)	87
Schéma č.:	<b>40</b>	Vnitřní osvětlení a zapalovač (2300/3000 cm <sup>2</sup> s EDC MS6.3 i EDC 16)	46	Schéma č.:	<b>80</b>	Automatická klimatizace (2800 ccm se vstřikovacím čerpadlem)	89
Schéma č.:	<b>41</b>	Imobilizér (2800 ccm s nepřímým vstřikováním)	47	Schéma č.:	<b>81</b>	Automatická klimatizace (2800 ccm s Common Railem)	91
Schéma č.:	<b>42</b>	Imobilizér (2800 ccm se vstřikovacím čerpadlem)	48	Schéma č.:	<b>82</b>	Automatická klimatizace (2300/3000 ccm s EDC MS6.3)	93
Schéma č.:	<b>43</b>	Imobilizér s EDC MS6.3	49	Schéma č.:	<b>83</b>	Automatická klimatizace (2300/3000 ccm s EDC 16)	95

**www.jaknatruck.cz**  
**IVECO DAILY 1999 - 2006**

Schéma č.:	<b>84</b>	Automatická klimatizace (schéma výrobce)	97
Schéma č.:	<b>85</b>	Elektronický tachograf	98
Schéma č.:	<b>86</b>	Airbag a předupínače (řídící jednotka s jedním konektorem)	99
Schéma č.:	<b>87</b>	Airbag a předupínače (řídící jednotka se dvěma konektory)	100
Schéma č.:	<b>88</b>	Centrální zamykání a zabezpečení vozidla – opt. 6890	101
Schéma č.:	<b>89</b>	Uzávěrka diferenciálu přední nápravy – opt. 131	103
Schéma č.:	<b>90</b>	Uzávěrka diferenciálu zadní nápravy – opt. 131	104
Schéma č.:	<b>91</b>	Proudová 13-ti kolíková zásuvka pro přípojné vozidlo – opt. 6520	105
Schéma č.:	<b>92</b>	Ovládání řazení vedlejšího pohonu (2800 ccm se vstřikovacím čerpadlem)	107
Schéma č.:	<b>93</b>	Ovládání řazení vedlejšího pohonu (s EDC MS6.3 i EDC 16)	108
Schéma č.:	<b>94</b>	Vyhřívané sedačky – opt. 6628	109
Schéma č.:	<b>95</b>	Vyhřívané sedačky – opt. 6644	110
Schéma č.:	<b>96</b>	Denní osvětlení – opt. 2536	111
Schéma č.:	<b>97</b>	Centrální zamykání – opt. 6536	113
Schéma č.:	<b>98</b>	Retardér TELMA (2800 ccm se vstřikovacím čerpadlem)	114
Schéma č.:	<b>99</b>	Retardér TELMA (s EDC MS6.3 i EDC 16)	115
Schéma č.:	<b>100</b>	Elektrický odpojovač baterií – opt. 2532	116
Schéma č.:	<b>101</b>	Cruise Control – opt. 2463	117
Schéma č.:	<b>102</b>	Cruise Control (2300/3000 ccm s EDC 16)	118
Schéma č.:	<b>103</b>	Vyhřívač chladící kapaliny motoru – opt. 6654	119
Schéma č.:	<b>104</b>	Elektricky ovládané posuvné boční dveře	120
Schéma č.:	<b>105</b>	Elektricky ovládané otočné boční dveře	121
Schéma č.:	<b>106</b>	Elektricky ovládané střešní víko – opt. 640	122
Schéma č.:	<b>107</b>	Bezpečnostní centrální ovládání podvozků – opt. 2546	123
Schéma č.:	<b>108</b>	Úprava pro severní Afriku	125
Schéma č.:	<b>109</b>	Dvojtónová houkačka autobusu	126
Schéma č.:	<b>110</b>	Elektricky ovládané otočné boční dveře vozidel s pravostranným řízením	127
Schéma č.:	<b>111</b>	Přídavné topení	128
Schéma č.:	<b>112</b>	Automatizovaná převodovka Z.F. 6AS300	129

Schéma č.: 1 Osazení propojovací jednotky - pojistky

Obrázek 1



**LEGENDA:**

- 01 Žhavicí cívka, přídavné topení (40, 80 nebo 30 A)
- 02 Imobilizér, žhavení, EDC (5 A)
- 03 Ventil DDS (5 A)
- 04 Přístrojový panel +30 (5 A)
- 05 Přístrojový panel +15 (5 A)
- 06 Pákový přepínač - poziční světla a vnitřní osvětlení (5 A)
- 07 Pákový přepínač - potkávací světla (10 A)
- 08 Pákový přepínač - dálková světla (15 A)
- 09 Pákový přepínač - poziční světla (15 A)
- 10 Stěrače (15 A)
- 11 Pákový přepínač - výstražná světla (15 A)
- 12 Pákový přepínač - zvukový hlásič (15 A)
- 13 Světla zařazení zpětné rychlosti (5 A)
- 14 Obrysová světla, osvětlení SPZ (5 A)
- 15 Obrysová světla, osvětlení přístrojů (5 A)
- 16 Levé potkávací světlo (10 A)
- 17 Právě potkávací světlo (10 A)
- 18 Levé dálkové světlo (10 A)
- 19 Právě dálkové světlo (10 A)
- 20 Vnitřní osvětlení, rádio, zapalovač (10 A)
- 21 Elektrické odmražení skla (30 A) nebo zapalovač (15 A)
- 22 Ohřev palivového filtru (15 A)
- 23 EDC (25 A)
- 24 EDC (10 A)
- 25 Brzdová světla (5 A)
- 26 13-ti kolíková zásuvka (15 A)
- 27 13-ti kolíková zásuvka (15 A)
- 28 13-ti kolíková zásuvka (10 A)
- 29 38-mi kolíková diagnostická zásuvka (5 A)
- 30 Přední mlhová světla (10 A)
- 31 Klimatizace, přídavné topení, časovač, ventilátor (5 A nebo 10 A)
- 32 Klimatizace (5 A)
- 33 Přídavné topení (20 A)
- 34 Ostřikovače světlometů (20 A)
- 35 Uzávěrka diferenciálu (5 A)
- 36 Kontrolka závady ABS/ABD/EBD (5 A)

**Poznámky:**

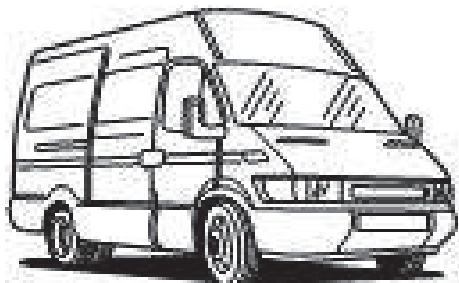
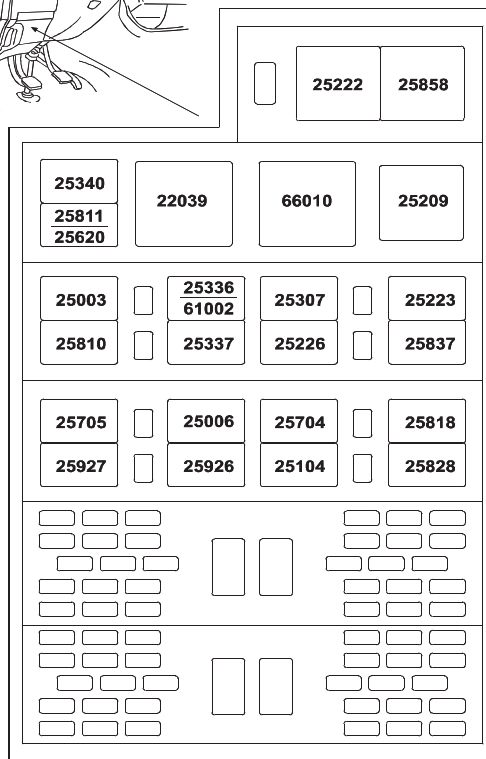
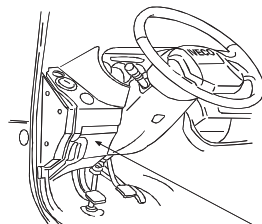


Schéma č.: 2 Osazení propojovací jednotky - relé

Obrázek 2

**ČÍSLOVÁNÍ A BAREVNÁ OZNAČENÍ KABELŮ IVECO**

modrý	1111	optická a zvuková znamení
bílý	2222	osvětlení - hlavní světlomety
žlutý	3333	boční, zadní a poziční osvětlení
šedý	4444	vnitřní osvětlení kabiny
oranžový	5555	optická znamení a měřicí prvky
fialový	6666	optická znamení
červený	7777	napájení z baterií (+30)
zelený	8888	napájení po klíčku (+15)
růžový	9999	elektricky ovládané mechanické části
hnědý	0000	ukostření (31)

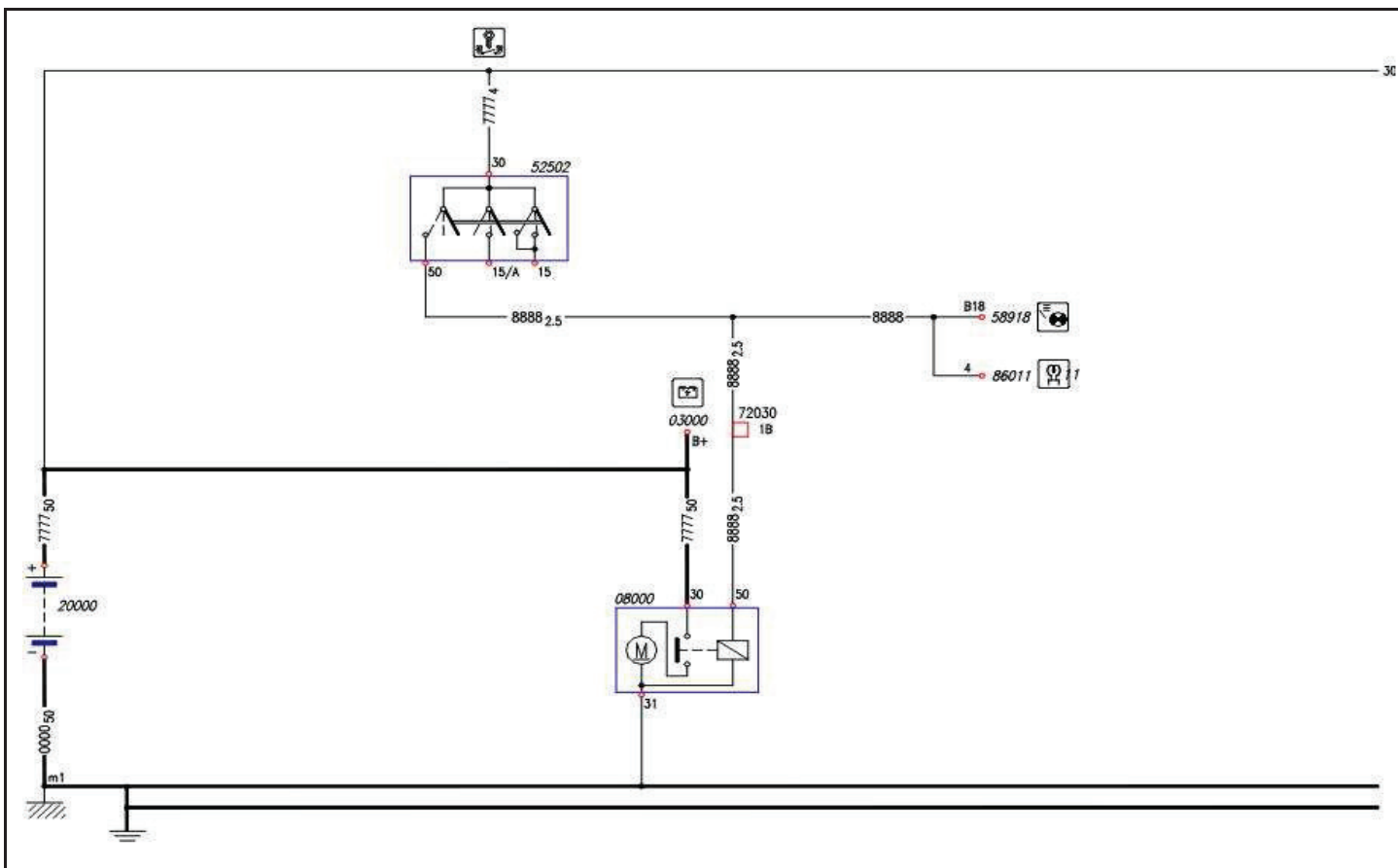


**LEGENDA:**

- 22039** Signalizace zapnutí parkovacích světel
- 25003** Relé zapnutí předních mlhových světel
- 25006** Relé spínání brzdových světel
- 25104** Relé odstavení odlehčovací brzdy při zásahu ABS
- 25209** Relé odstavení spotřebičů během spouštění motoru
- 25222** Relé uvolnění spuštění žhavení při EDC
- 25223** Relé ovládání elektro-magnetického ventilu dožhávání u EDC
- 25226** Relé buzení cívky hlavního elektrického odpojovače
- 25307** Relé sepnutí elektro-magnetické spojky kompresoru klimatizace
- 25336** Relé ovládání elektro-magnetické spojky ventilátoru chlazení
- 25337** Relé odstavení kompresoru klimatizace
- 25620** Relé signalizace zaneseného palivového filtru
- 25704** Relé uvolnění zařazení vedlejšího pohonu (10/20A)
- 25705** Relé diagnostiky vozidla
- 25810** Relé ovládání vyhřívání palivového filtru
- 25811** Relé ovládání změny předvstříku na KSB
- 25818** Relé spuštění vyhřívání předního skla
- 25828** 0
- 25837** Relé ovládání elektrického podávacího čerpadla
- 25858** Relé napájení elektronické řídicí jednotky EDC (hlavní)
- 25926** Relé uvolnění zdvihání vzduchem odpruženého podvozku vozidla (10/20A)
- 25927** Relé uvolnění spouštění vzduchem odpruženého podvozku vozidla (10/20A)
- 61002** Diodový držák mezi elektronickou řídicí jednotkou klimatizace a tříúrovňovým tlakovým spínačem
- 66010** Časovač ostřikovačů světlometů

**Poznámky:**

Schéma č.: 3 Spouštění motoru (2800 ccm)



**LEGENDA:**

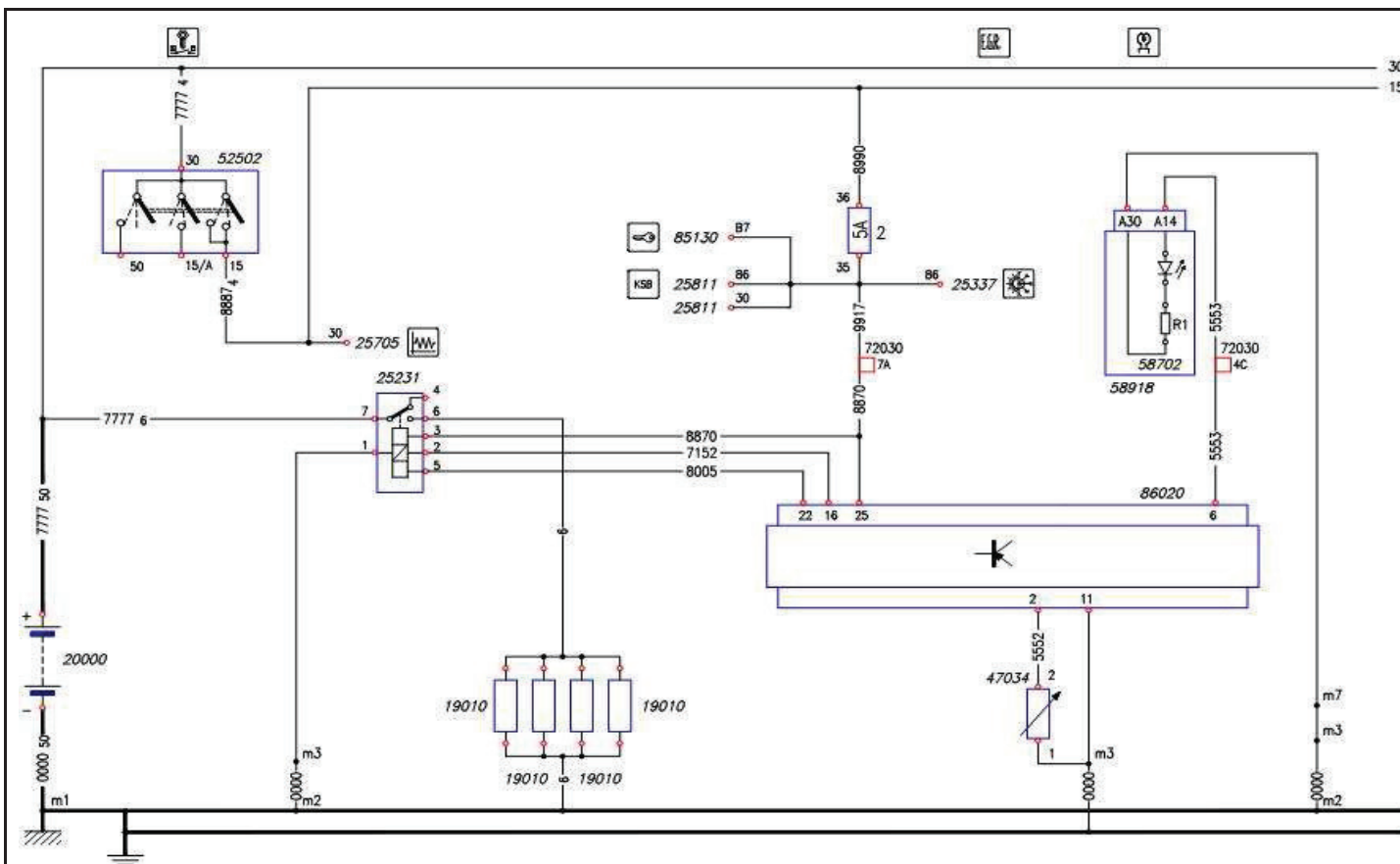
- 03000** Alternátor
- 08000** Spouštěč
- 20000** Baterie
- 52502** Spínací skříňka
- 58918** Přístrojový panel s 32 kontrolkami
- 72030** Svorkovnice mezi kabelovým svazkem kabiny a motoru
- 86011** Elektronická řídicí jednotka žhavení

**Poznámky:**





Schéma č.: 5 Žhavení - dožhavování (2800 ccm s nepřímým vstřikováním)

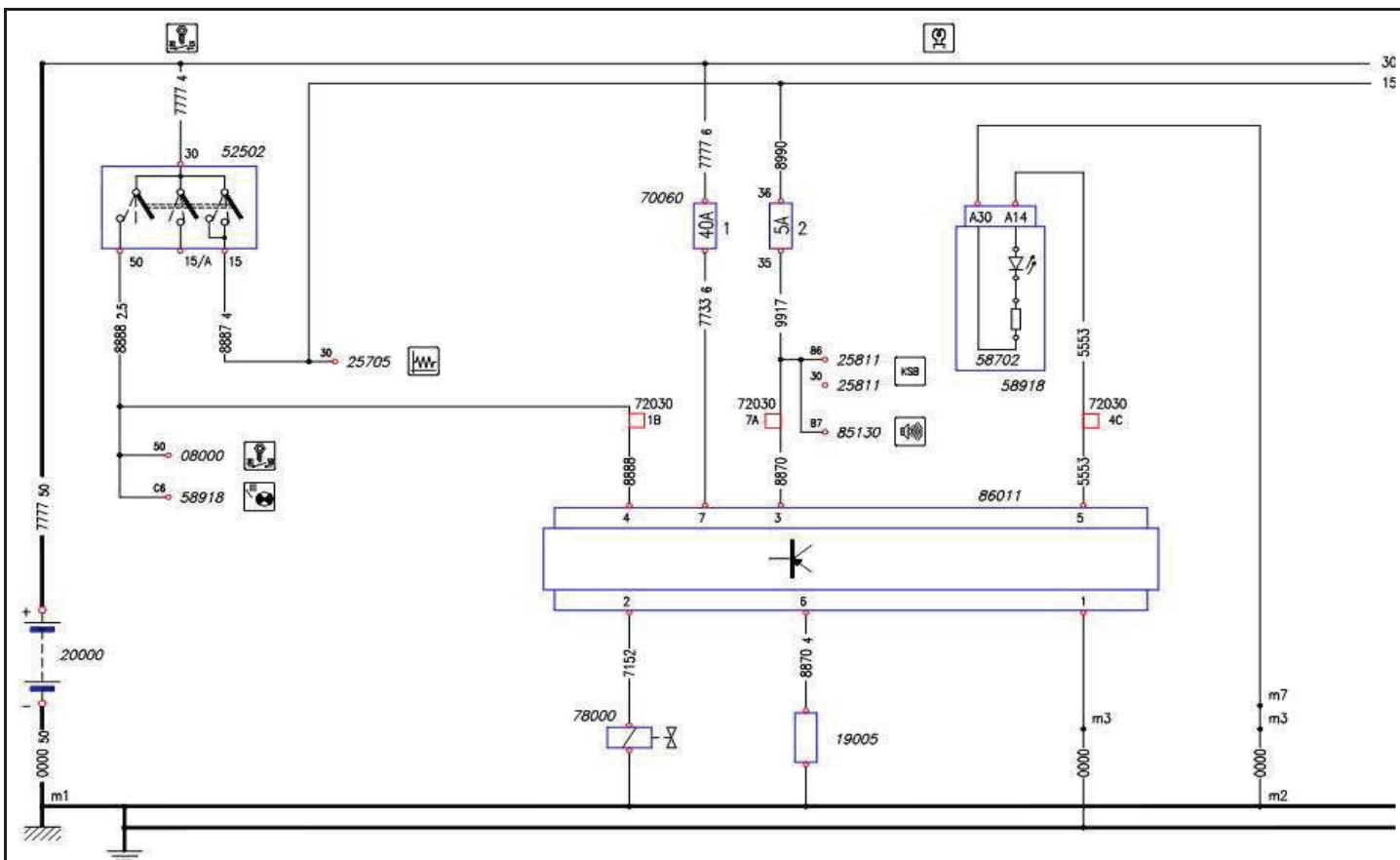


**LEGENDA:**

- 19010** Žhavicí svíčka
- 20000** Baterie
- 25231** Relé ovládání žhavicích svíček
- 25337** Relé odstavení kompresoru klimatizace
- 25705** Relé diagnostiky vozidla
- 25811** Relé ovládání změny předsvítku na KSB
- 47034** Snímač teploty chladicí kapaliny pro EGR
- 52502** Spínací skříňka
- 58702** Kontrolka spuštěného žhavení – dožhavování
- 58918** Přístrojový panel s 32 kontrolkami
- 72030** Svorkovnice mezi kabelovým svazkem kabiny a motoru
- 85130** Elektronická řídicí jednotka Imobilizér
- 86020** Elektronická řídicí jednotka EGR

**Poznámky:**

Schéma č.: 6 Žhavení - dožhavování (2800 ccm se vstřikovacím čerpadlem)

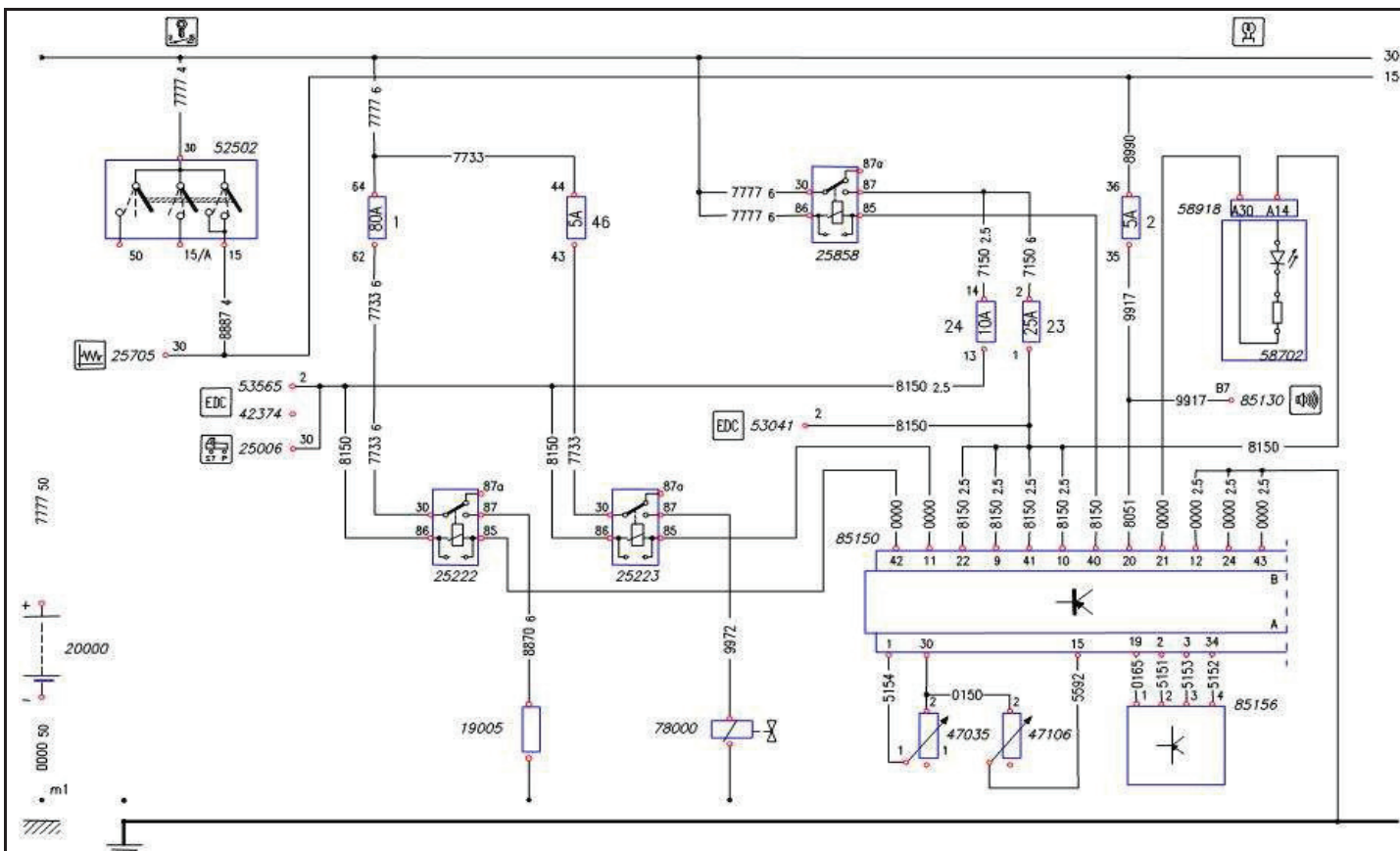


**LEGENDA:**

- 08000** Spouštěč
- 19005** Žhavič
- 20000** Baterie
- 25705** Relé diagnostiky vozidla
- 25811** Relé ovládání změny předsvětíku na KSB
- 52502** Spínací skříňka
- 58702** Kontrolka spuštěného žhavení – dožhavování
- 58918** Přístrojový panel s 32 kontrolkami
- 70060** Držák pro jednu pojistku 40 A
- 72030** Svorkovnice mezi kabelovým svazkem kabiny a motoru
- 78000** Elektro-magnetický ventil dožhavování (pouze u motorů bez EDC)
- 85130** Elektronická řídicí jednotka Imobilizér
- 86011** Elektronická řídicí jednotka žhavení

**Poznámky:**

Schéma č.: 7 Žhavení - dožhávání (2800 ccm s Common Rilem)

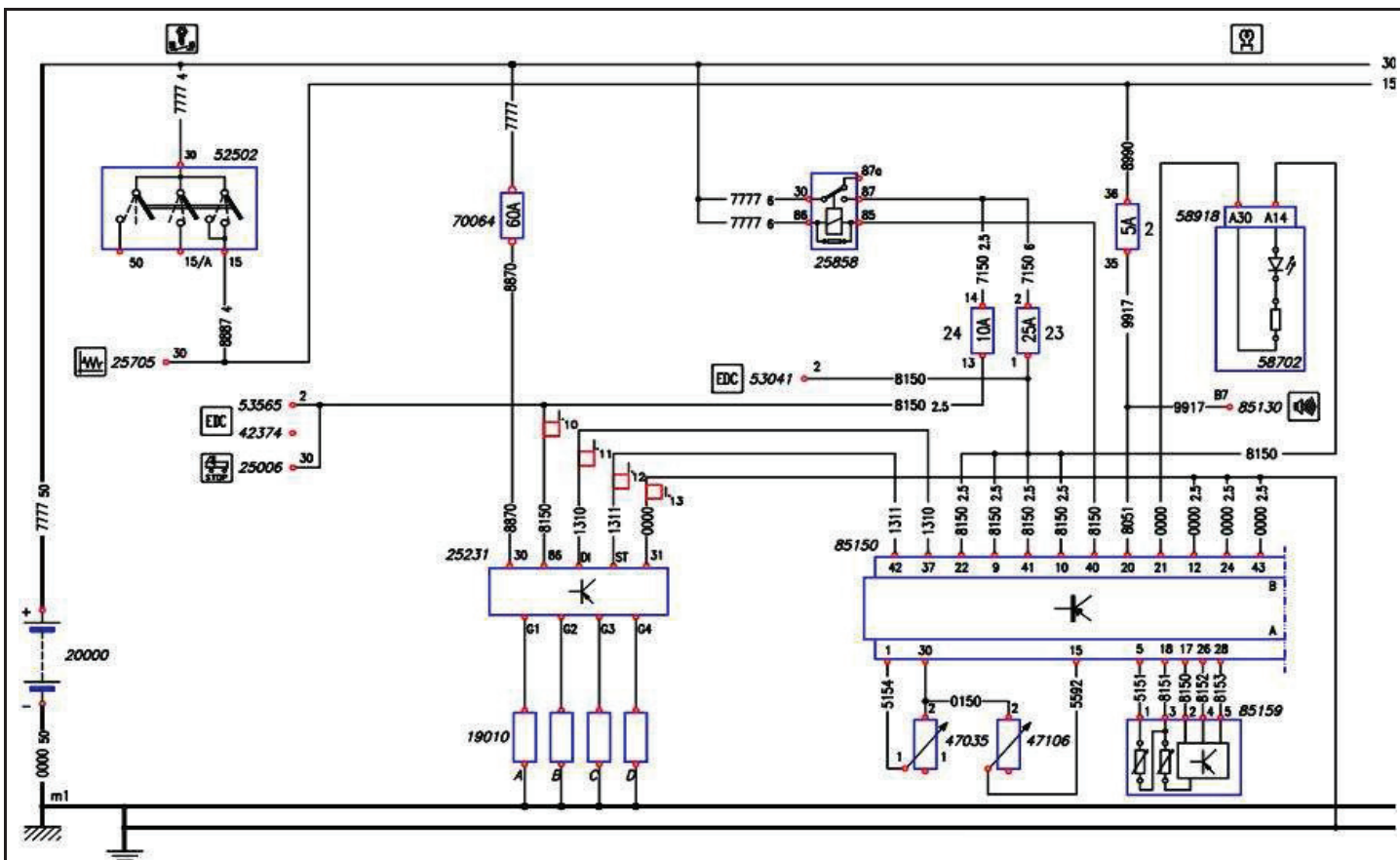


**LEGENDA:**

- 19005** Žhavič
- 20000** Baterie
- 25006** Relé spínání brzdových světel
- 25222** Relé uvolnění spuštění žhavení při EDC
- 25223** Relé ovládání elektro-magnetického ventilu dožhávání u EDC
- 25705** Relé diagnostiky vozidla
- 25858** Relé napájení elektronické řídicí jednotky EDC (hlavní relé – 50A)
- 42374** Spínač spojkového pedálu
- 47035** Snímač teploty chladicí kapaliny
- 47106** Spínač vyhřívání palivového filtru
- 52502** Spínací skříňka
- 53041** Tlačítko závad systému EDC
- 53565** Brzdový spínač
- 58702** Kontrolka spuštěného žhavení – dožhávání
- 58918** Přístrojový panel s 32 kontrolkami
- 78000** Elektro-magnetický ventil dožhávání (pouze u motorů bez EDC)
- 85130** Elektronická řídicí jednotka Imobilizér
- 85150** Elektronická řídicí jednotka EDC
- 85156** Snímač množství nasávaného vzduchu

**Poznámky:**

Schéma č.: 8 Žhavení - dožhavování (2300/3000 ccm s EDC MS6.3)

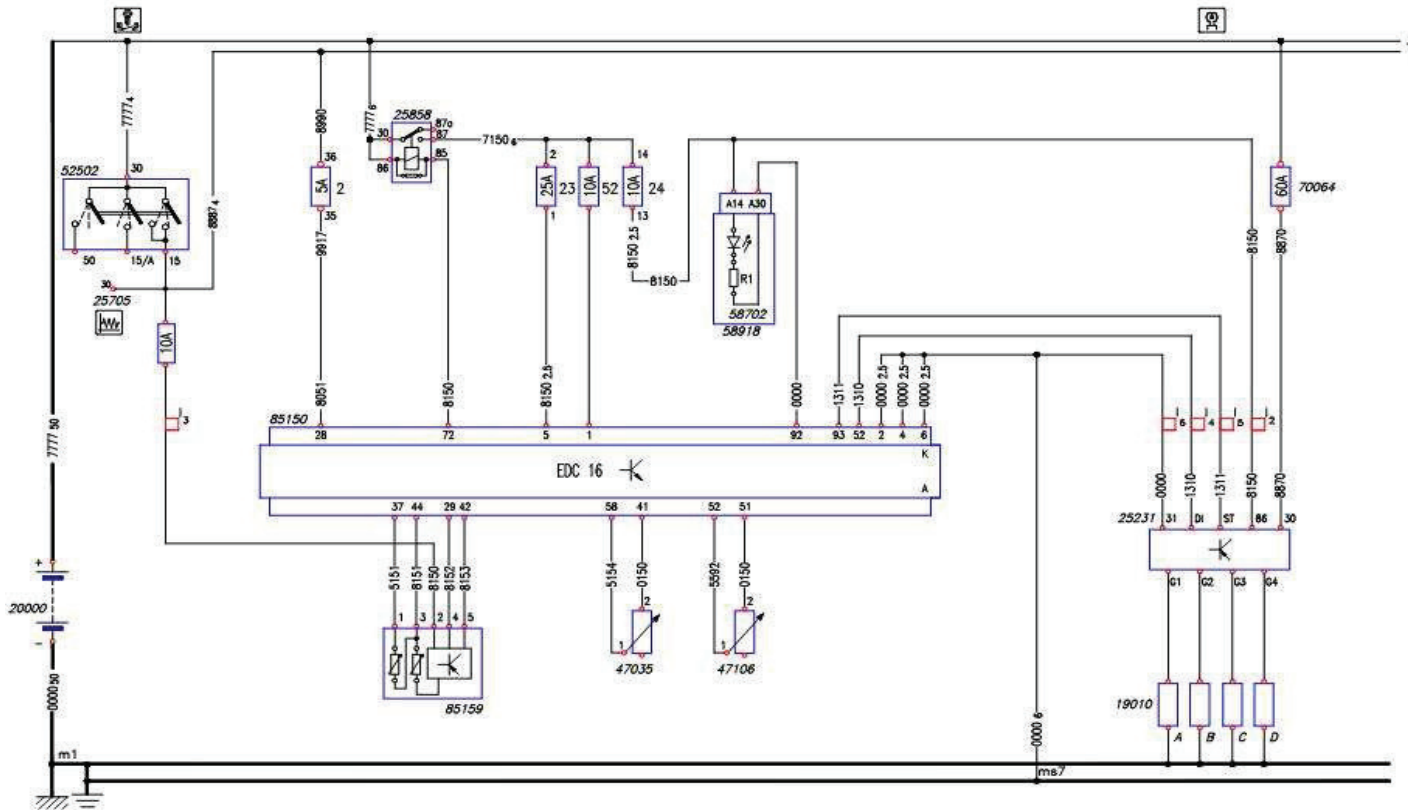


**LEGENDA:**

- 19010 Žhavicí svíčka
- 20000 Baterie
- 25006 Relé spínání brzdových světel
- 25231 Relé ovládání žhavicích svíček
- 25705 Relé diagnostiky vozidla
- 25858 Relé napájení elektronické řídicí jednotky EDC (hlavní relé – 50A)
- 42374 Spínač spojkového pedálu
- 47035 Snímač teploty chladicí kapaliny
- 47106 Spínač vyhřívání palivového filtru
- 52502 Spínací skříňka
- 53041 Tlačítko závad systému EDC
- 53565 Brzdový spínač
- 58702 Kontrolka spuštěného žhavení – dožhavování
- 58918 Přístrojový panel s 32 kontrolkami
- 70064 Držák pro jednu pojistku 60 A
- 85130 Elektronická řídicí jednotka Imobilizér
- 85150 Elektronická řídicí jednotka EDC
- 85159 Snímač teploty a tlaku nasávaného vzduchu (debimetr)

Poznámky:

Schéma č.: 9 Žhavení - dožhavování (2300/3000 ccm s EDC 16)

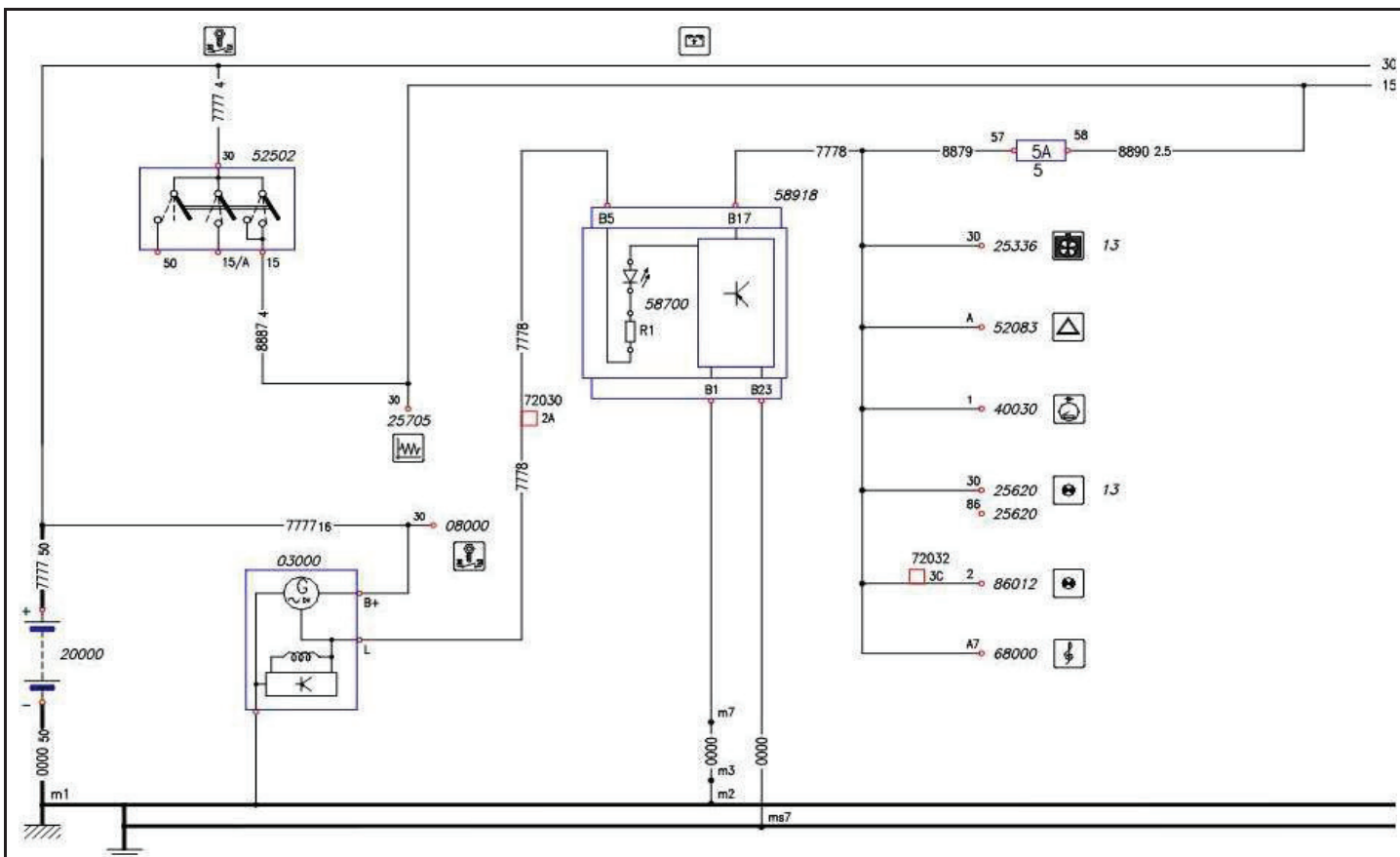


**LEGENDA:**

- 19010** Žhavicí svíčka
- 20000** Baterie
- 25231** Relé ovládání žhavicích svíček
- 25705** Relé diagnostiky vozidla
- 25858** Relé napájení elektronické řídicí jednotky EDC (hlavní relé – 50A)
- 47035** Snímač teploty chladicí kapaliny
- 47106** Spínač vyhřívání palivového filtru
- 52502** Spínací skříňka
- 58702** Kontrolka spuštěného žhavení – dožhavování
- 58918** Přístrojový panel s 32 kontrolkami
- 70064** Držák pro jednu pojistku 60 A
- 85150** Elektronická řídicí jednotka EDC
- 85159** Snímač teploty a tlaku nasávaného vzduchu (debimetr)

**Poznámky:**

Schéma č.: 10 Dobíjení

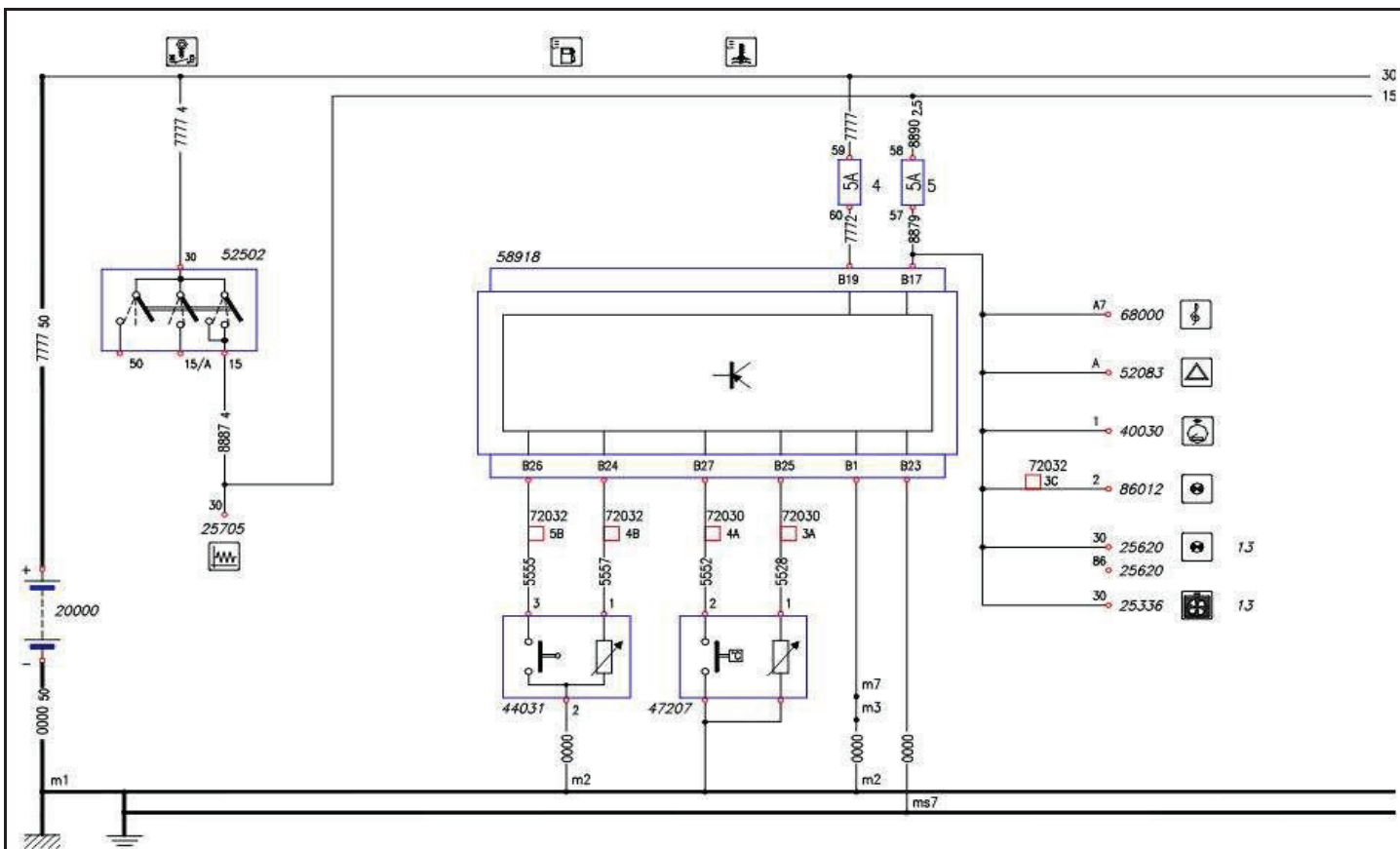


**LEGENDA:**

- 03000** Alternátor
- 08000** Spouštěč
- 20000** Baterie
- 25336** Relé ovládání elektro-magnetické spojky ventilátoru chlazení
- 25620** Relé signalizace zaneseného palivového filtru
- 25705** Relé diagnostiky vozidla
- 40030** Snímač rychloměru přístrojové desky
- 52083** Spínač s vestavěnou kontrolkou výstražných světel
- 52502** Spínací skříňka
- 58700** Kontrolka dobíjení z alternátoru
- 58918** Přístrojový panel s 32 kontrolkami
- 68000** Rádio
- 72030** Svorkovnice mezi kabelovým svazkem kabiny a motoru
- 72032** Svorkovnice mezi kabelovým svazkem kabiny a podvozku vozidla
- 86012** Jednotka signalizace přítomnosti vody v palivovém filtru

**Poznámky:**

Schéma č.: 11 Přístroje



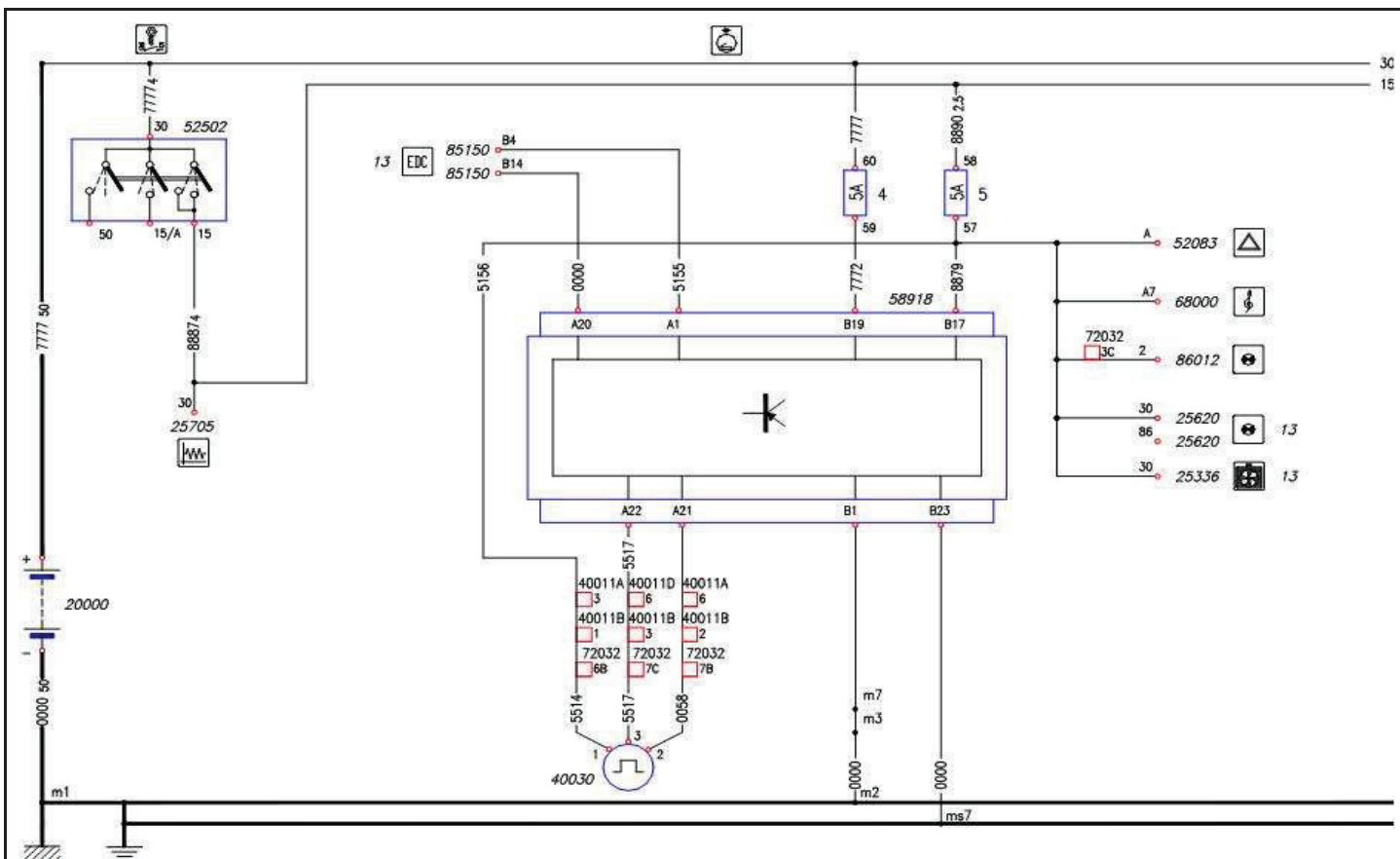
**LEGENDA:**

- 20000** Baterie
- 25336** Relé ovládání elektro-magnetické spojky ventilátoru chlazení
- 25620** Relé signalizace zaneseného palivového filtru
- 25705** Relé diagnostiky vozidla
- 40030** Snímač rychloměru přístrojové desky
- 44031** Snímač hladiny paliva v nádrži se spínačem nízké hladiny
- 47207** Snímač teploty chladicí kapaliny motoru se spínačem vysoké teploty
- 52083** Spínač s vestavěnou kontrolkou výstražných světel
- 52502** Spínací skříňka
- 58918** Přístrojový panel s 32 kontrolkami
- 68000** Rádio
- 72030** Svorkovnice mezi kabelovým svazkem kabiny a motoru
- 72032** Svorkovnice mezi kabelovým svazkem kabiny a podvozku vozidla
- 86012** Jednotka signalizace přítomnosti vody v palivovém filtru

**Poznámky:**



Schéma č.: 12 Tachometr

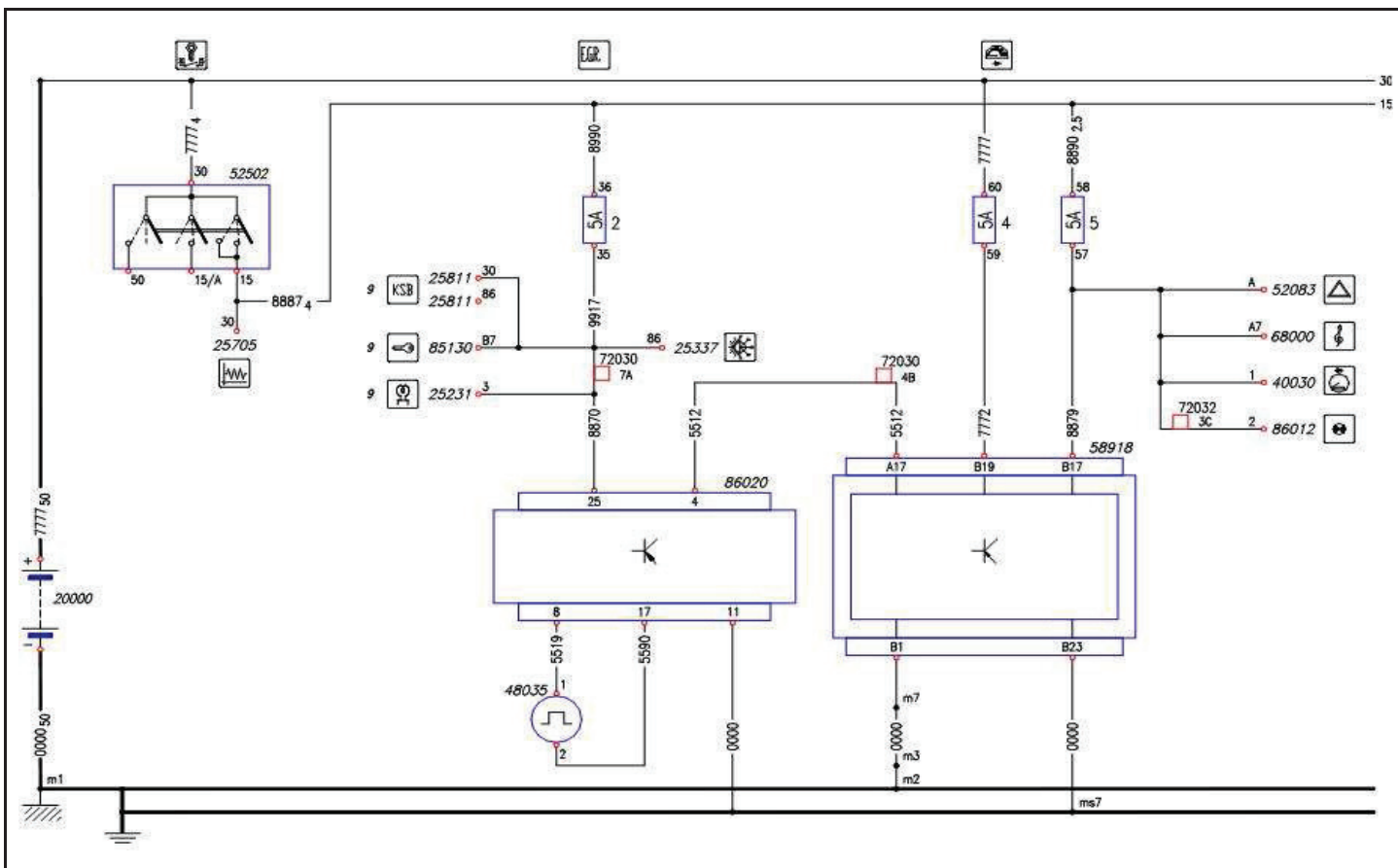


**LEGENDA:**

- 20000** Baterie
- 25336** Relé ovládání elektro-magnetické spojky ventilátoru chlazení
- 25620** Relé signalizace zaneseného palivového filtru
- 25705** Relé diagnostiky vozidla
- 40011A** Svorkovnice elektronického tachografu
- 40011B** Svorkovnice elektronického tachografu
- 40011D** Svorkovnice elektronického tachografu
- 40030** Snímač rychloměru přístrojové desky
- 52083** Spínač s vestavěnou kontrolkou výstražných světel
- 52502** Spínací skříňka
- 58918** Přístrojový panel s 32 kontrolkami
- 68000** Rádio
- 72032** Svorkovnice mezi kabelovým svazkem kabiny a podvozku vozidla
- 85150** Elektronická řídicí jednotka EDC
- 86012** Jednotka signalizace přítomnosti vody v palivovém filtru

**Poznámky:**

Schéma č.: 13 Otáčkoměr (2800 ccm s nepřímým vstřikováním)

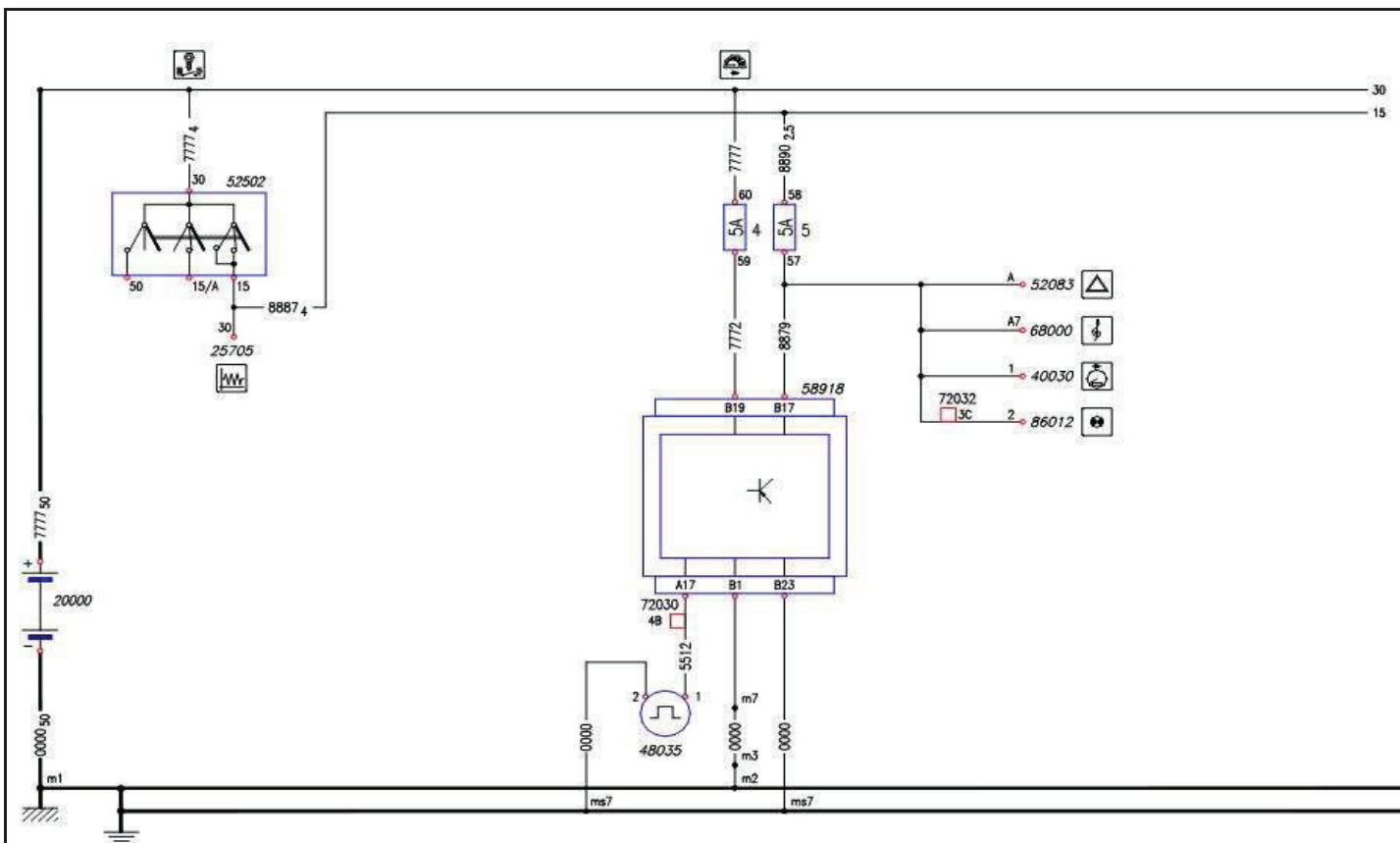


**LEGENDA:**

- 20000** Baterie
- 25231** Relé ovládání žhavicích svíček
- 25337** Relé odstavení kompresoru klimatizace
- 25705** Relé diagnostiky vozidla
- 25811** Relé ovládání změny předvstříku na KSB
- 40030** Snímač rychloměru přístrojové desky
- 48035** Snímač klikového hřídele
- 52083** Spínač s vestavěnou kontrolkou výstražných světel
- 52502** Spínací skříňka
- 58918** Přístrojový panel s 32 kontrolkami
- 68000** Rádio
- 72030** Svorkovnice mezi kabelovým svazkem kabiny a motoru
- 72032** Svorkovnice mezi kabelovým svazkem kabiny a podvozku vozidla
- 85130** Elektronická řídicí jednotka Imobilizér
- 86012** Jednotka signalizace přítomnosti vody v palivovém filtru
- 86020** Elektronická řídicí jednotka EGR

**Poznámky:**

Schéma č.: 14 Otáčkoměr (2800 ccm se vstřikovacím čerpadlem)

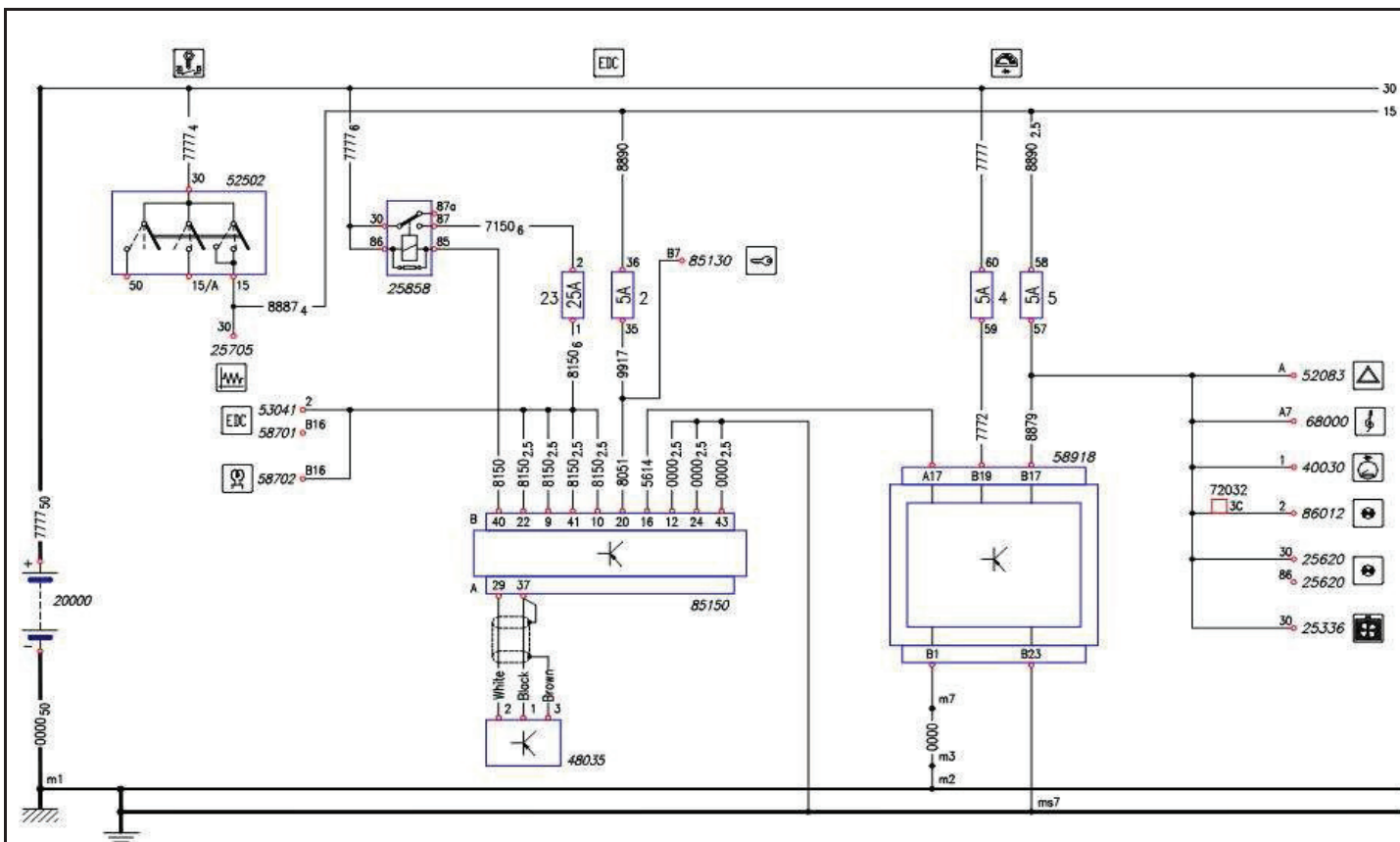


**LEGENDA:**

- 20000** Baterie
- 25705** Relé diagnostiky vozidla
- 40030** Snímač rychloměru přístrojové desky
- 48035** Snímač klikového hřídele
- 52083** Spínač s vestavěnou kontrolkou výstražných světel
- 58918** Přístrojový panel s 32 kontrolkami
- 68000** Rádio
- 72030** Svorkovnice mezi kabelovým svazkem kabiny a motoru
- 72032** Svorkovnice mezi kabelovým svazkem kabiny a podvozku vozidla
- 86012** Jednotka signalizace přítomnosti vody v palivovém filtru

**Poznámky:**

Schéma č.: 15 Otáčkoměr s EDC MS6.3

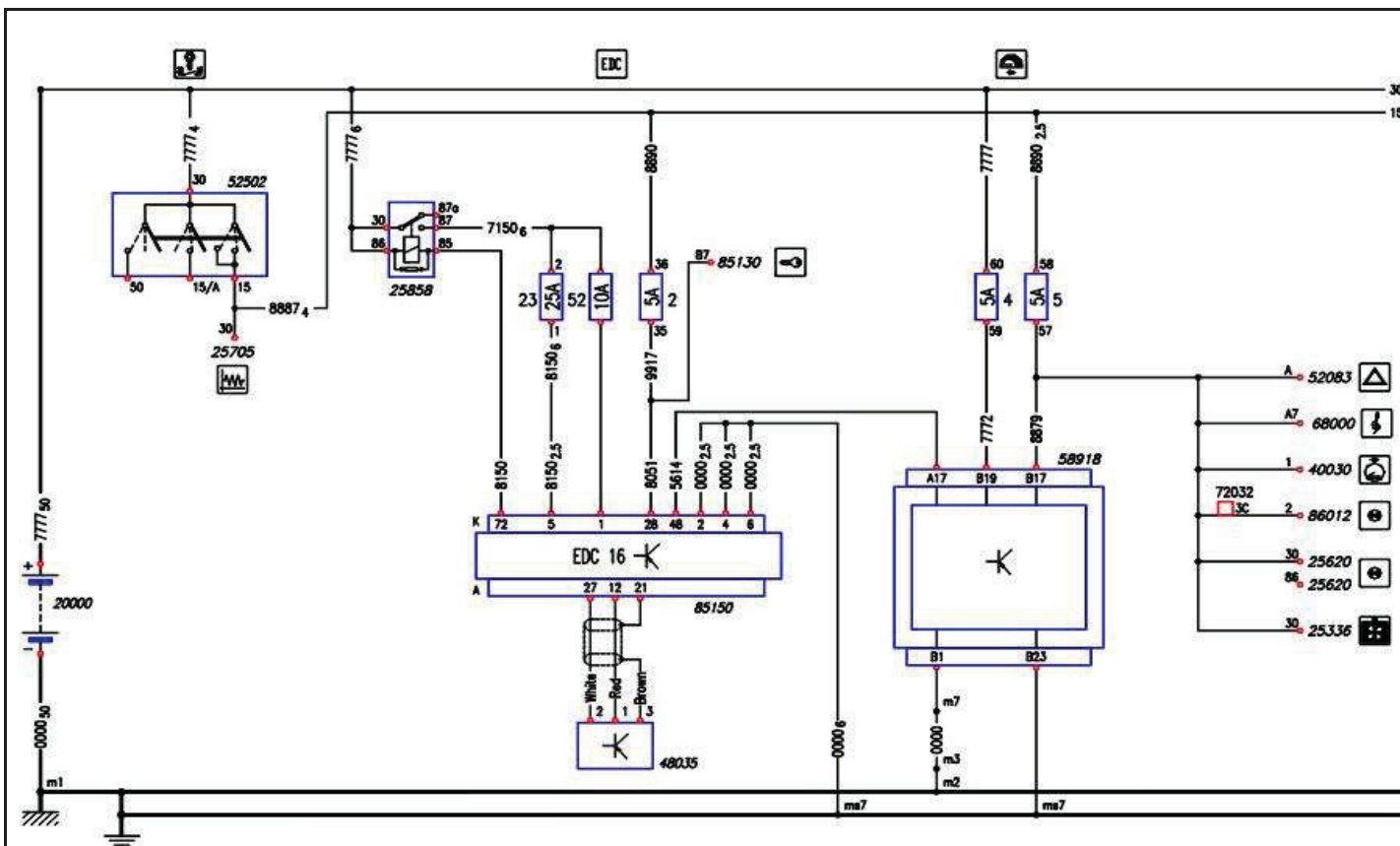


**LEGENDA:**

- 20000** Baterie
- 25336** Relé ovládání elektro-magnetické spojky ventilátoru chlazení
- 25620** Relé signalizace zaneseného palivového filtru
- 25705** Relé diagnostiky vozidla
- 25858** Relé napájení elektronické řídicí jednotky EDC (hlavní relé – 50A)
- 40030** Snímač rychloměru přístrojové desky
- 48035** Snímač klikového hřídele
- 52083** Spínač s vestavěnou kontrolkou výstražných světel
- 52502** Spínací skříňka
- 53041** Tlačítko závady systému EDC
- 58701** Kontrolka závady systému EDC
- 58702** Kontrolka spuštěného žhavení – dožhavování
- 58918** Přístrojový panel s 32 kontrolkami
- 68000** Rádio
- 72032** Svorkovnice mezi kabelovým svazkem kabiny a podvozku vozidla
- 85130** Elektronická řídicí jednotka Imobilizér
- 85150** Elektronická řídicí jednotka EDC
- 86012** Jednotka signalizace přítomnosti vody v palivovém filtru

**Poznámky:**

Schéma č.: 16 Otáčkoměr s EDC 16



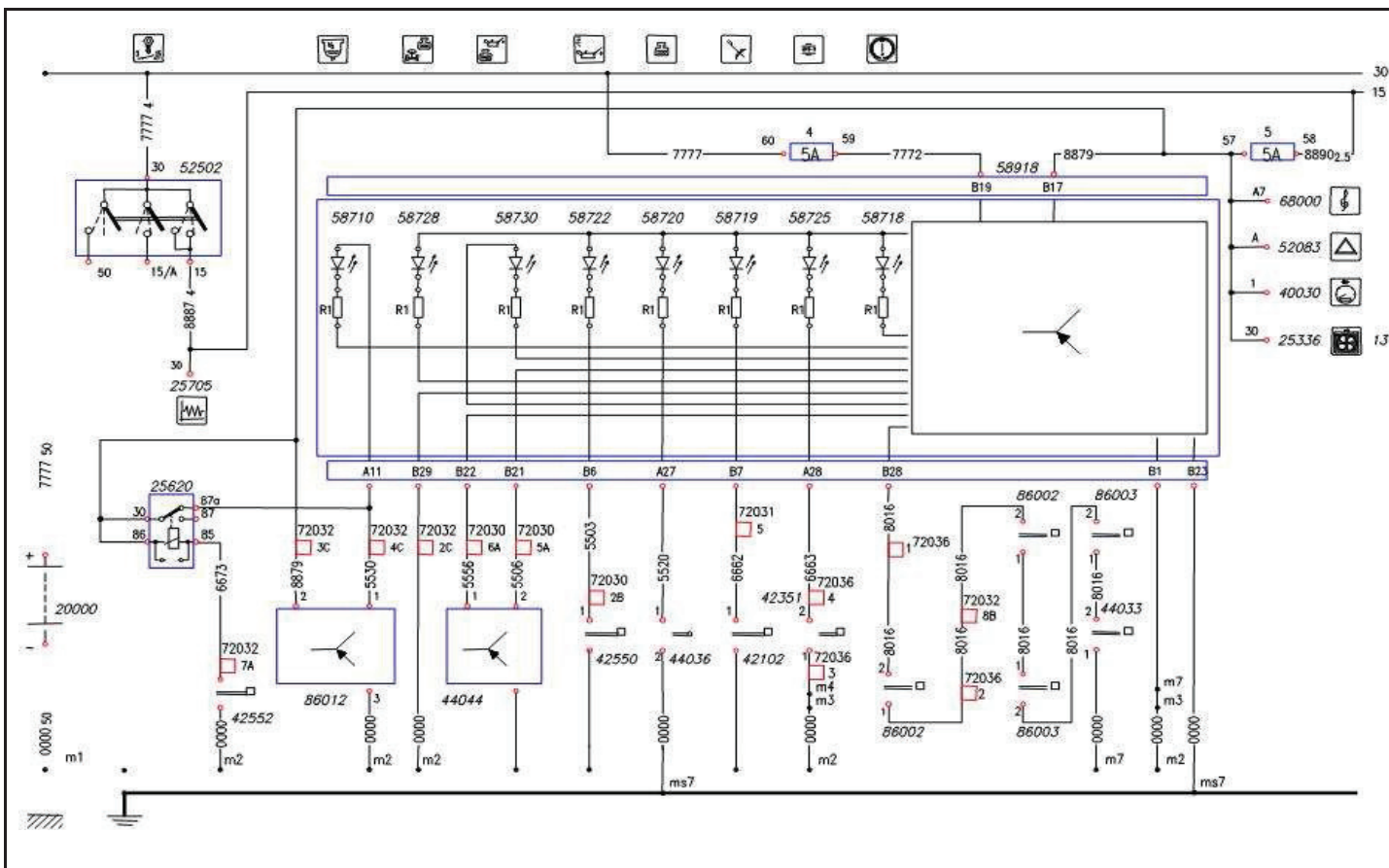
LEGENDA:

- 20000 Baterie
- 25336 Relé ovládání elektro-magnetické spojky ventilátoru chlazení
- 25620 Relé signalizace zaneseného palivového filtru
- 25705 Relé diagnostiky vozidla
- 25858 Relé napájení elektronické řídicí jednotky EDC (hlavní relé – 50A)
- 40030 Snímač rychloměru přístrojové desky
- 48035 Snímač klikového hřídele
- 52083 Spínač s vestavěnou kontrolkou výstražných světel
- 52502 Spínací skříňka
- 58918 Přístrojový panel s 32 kontrolkami
- 68000 Rádio
- 72032 Svorkovnice mezi kabelovým svazkem kabiny a podvozku vozidla
- 85130 Elektronická řídicí jednotka Imobilizér
- 85150 Elektronická řídicí jednotka EDC
- 86012 Jednotka signalizace přítomnosti vody v palivovém filtru

Poznámky:



Schéma č.: 18 Optická ukazatele s EDC MS6.3 i EDC 16

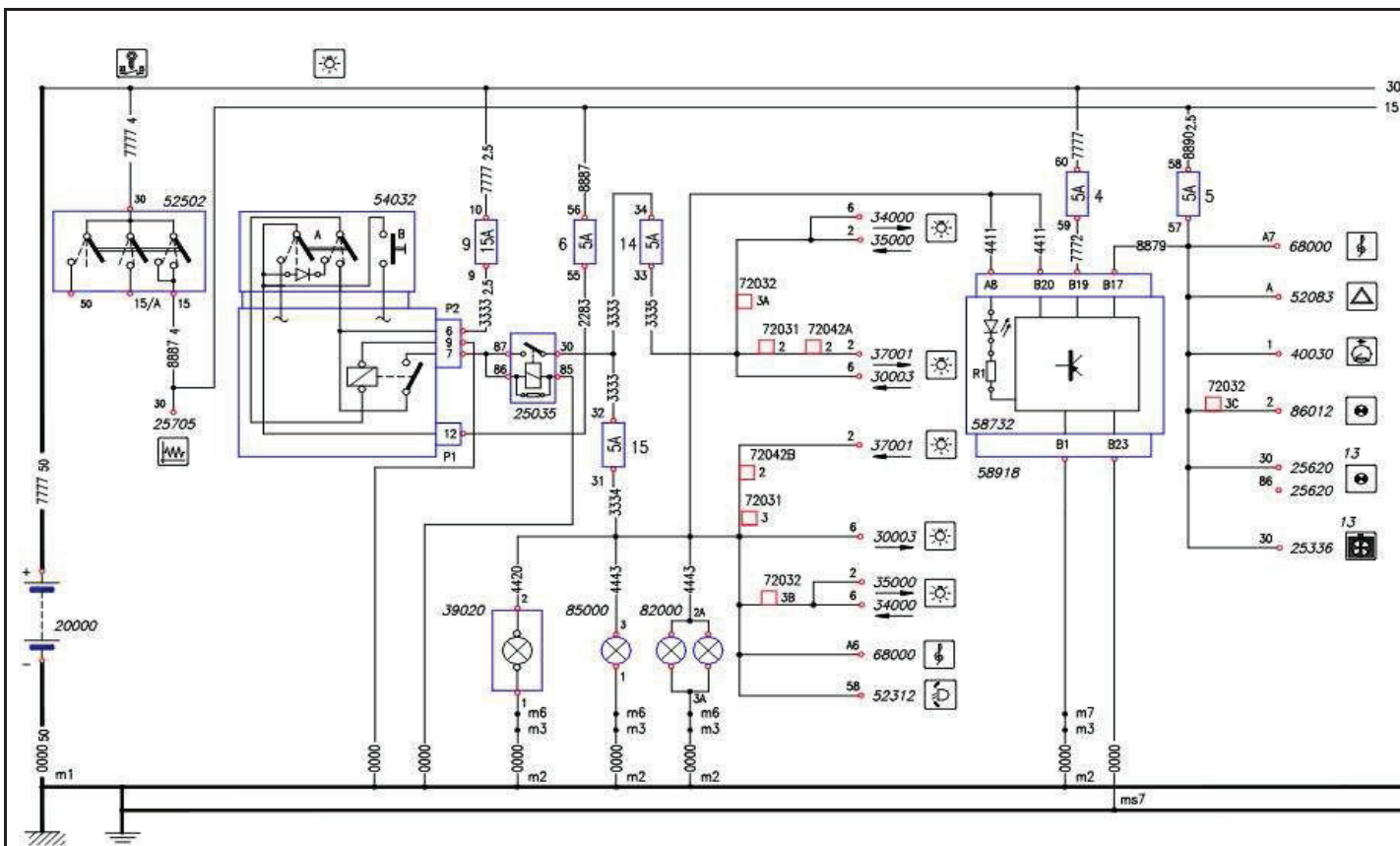


**LEGENDA:**

- 20000** Baterie
- 25336** Relé ovládání elektro-magnetické spojky ventilátoru chlazení
- 25620** Relé signalizace zaneseného palivového filtru
- 25705** Relé diagnostiky vozidla
- 40030** Snímač rychloměru přístrojové desky
- 42102** Spínač parkovací brzdy
- 42351** Spínač signalizace zanesení vzduchového filtru
- 42550** Spínač nízkého tlaku motorového oleje
- 42552** Spínač zanesení palivového filtru
- 44033** Spínač nízké hladiny brzdové kapaliny
- 44036** Snímač nízké hladiny chladicí kapaliny motoru
- 44044** Snímač nedostatečné hladiny motorového oleje
- 52083** Spínač s vestavěnou kontrolkou výstražných světel
- 52502** Spínací skříňka
- 58710** Kontrolka přítomnosti vody v palivovém filtru
- 58718** Kontrolka závady brzdové soustavy
- 58719** Kontrolka zatažení parkovací brzdy
- 58720** Kontrolka nízké hladiny chladicí kapaliny motoru
- 58722** Kontrolka nízkého tlaku motorového oleje
- 58725** Kontrolka zaneseného vzduchového filtru
- 58728** Kontrolka nízké hladiny oleje v posilovači řízení
- 58730** Kontrolka nízké hladiny motorového oleje
- 58918** Přístrojový panel s 32 kontrolkami
- 68000** Rádio
- 72030** Svorkovnice mezi kabelovým svazkem kabiny a motoru
- 72031** Svorkovnice stropního osvětlení kabiny
- 72032** Svorkovnice mezi kabelovým svazkem kabiny a podvozku vozidla
- 72036** Svorkovnice mezi kabelovým svazkem kabiny a spínači brzdového obložení
- 86002** Spínač opotřebení brzd přední nápravy
- 86003** Spínač opotřebení brzd zadní nápravy
- 86012** Jednotka signalizace přítomnosti vody v palivovém filtru

**Poznámky:**

Schéma č.: 19 Poziční světla (uvnitř kabiny)



**LEGENDA:**

- 20000** Baterie
- 25035** Relé vnějšího osvětlení
- 25336** Relé ovládání elektro-magnetické spojky ventilátoru chlazení
- 25620** Relé signalizace zaneseného palivového filtru
- 25705** Relé diagnostiky vozidla
- 30003** Přední hlavní světlomet s parkovacími světly a nastavením výšky
- 34000** Zadní sdružená svítilna
- 37001** Přední obrysová svítilna
- 37003** Přední a zadní obrysová osvětlení
- 39020** Osvětlení popelníku
- 40030** Snímač rychloměru přístrojové desky
- 52083** Spínač s vestavěnou kontrolkou výstražných světel
- 52312** Přepínač ovládání nastavení výšky hlavních světlometů
- 52502** Spínací skříňka
- 54032** Pákový přepínač pod volantem
- 58732** Kontrolka zapnutého vnějšího osvětlení
- 58918** Přístrojový panel s 32 kontrolkami
- 68000** Rádio
- 72031** Svorkovnice stropního osvětlení kabiny
- 72032** Svorkovnice mezi kabelovým svazkem kabiny a podvozku vozidla
- 72042A** Svorkovnice propojení svazku stropního osvětlení a obrysového světla
- 72042B** Svorkovnice propojení svazku stropního osvětlení a obrysového světla
- 82000** Skupina ovládačů elektrického vyhřívání kabiny
- 85000** Zapalovač
- 86012** Jednotka signalizace přítomnosti vody v palivovém filtru

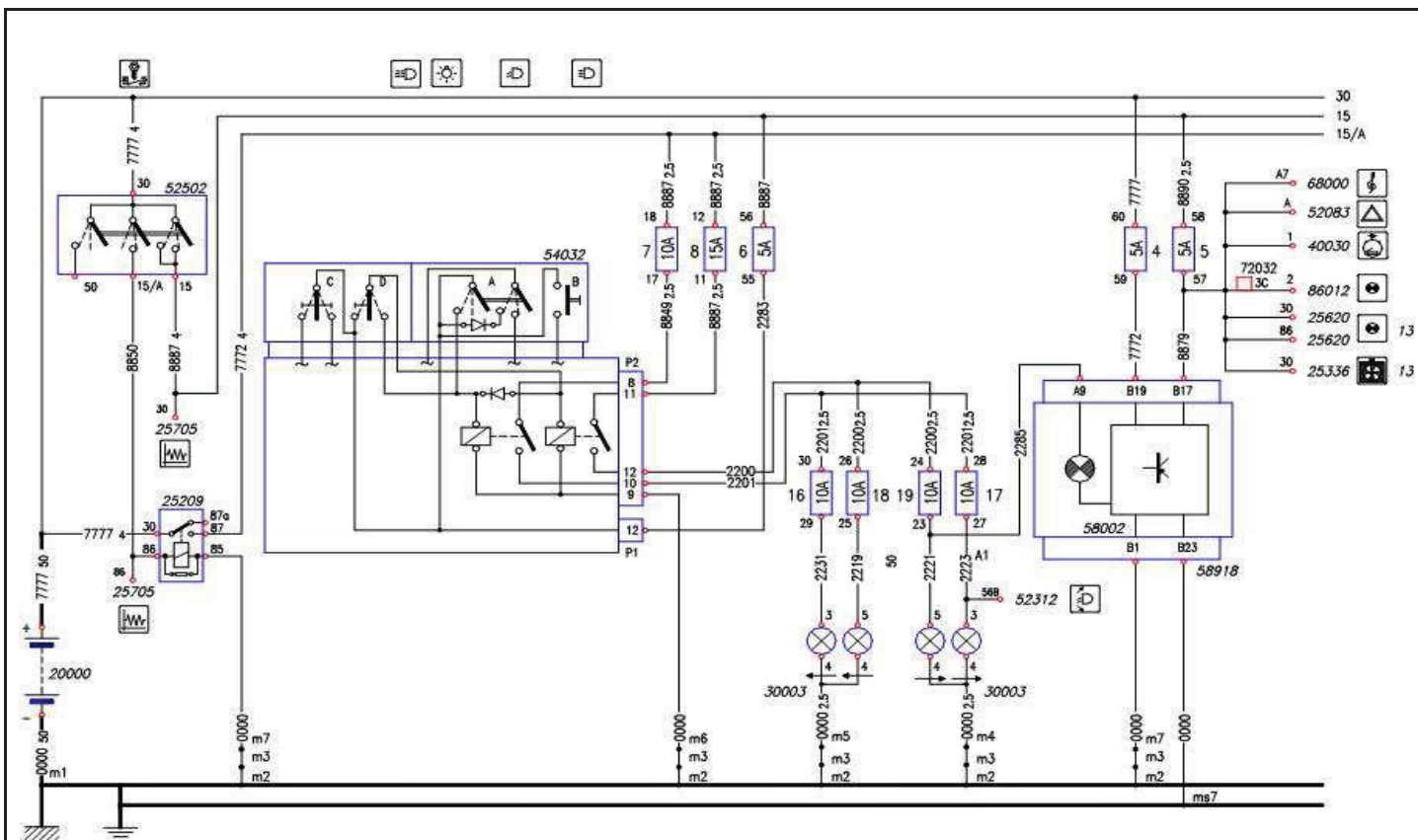
**Poznámky:**







Schéma č.: 22 Potkávací a dálková světa

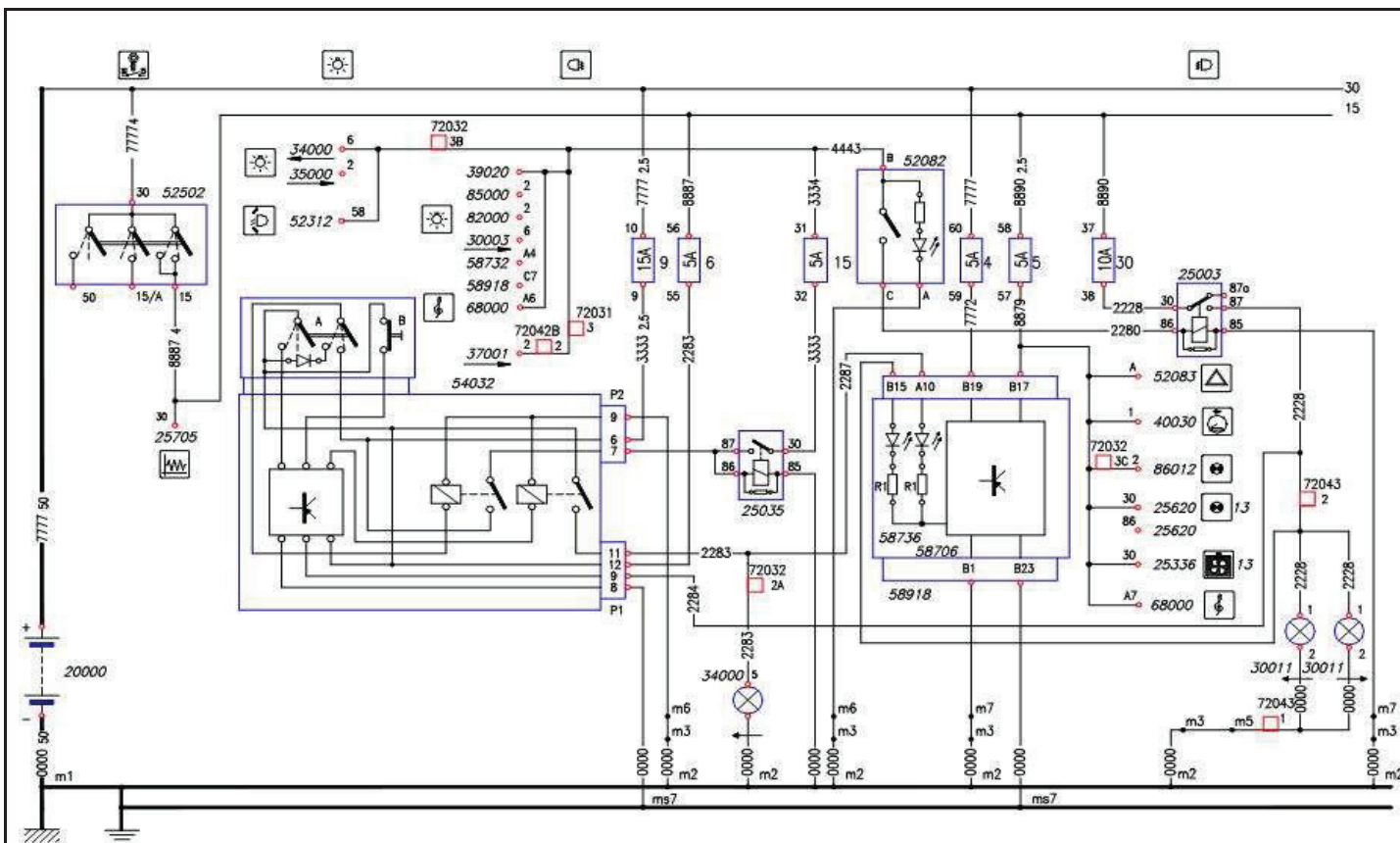


LEGENDA:

- 20000** Baterie
- 25209** Relé odstavení spotřebičů během spouštění motoru
- 25336** Relé ovládání elektro-magnetické spojky ventilátoru chlazení
- 25620** Relé signalizace zaneseného palivového filtru
- 25705** Relé diagnostiky vozidla
- 30003** Přední hlavní světlomet s parkovacími světly a nastavením výšky
- 40030** Snímač rychloměru přístrojové desky
- 52083** Spínač s vestavěnou kontrolkou výstražných světel
- 52312** Přepínač ovládání nastavení výšky hlavních světlometů
- 52502** Spínací skříňka
- 54032** Pákový přepínač pod volantem
- 58002** Kontrolka zapnutých dálkových světel
- 58918** Přístrojový panel s 32 kontrolkami
- 68000** Rádio
- 72032** Svorkovnice mezi kabelovým svazkem kabiny a podvozku vozidla
- 86012** Jednotka signalizace přítomnosti vody v palivovém filtru

Poznámky:

Schéma č.: 23 Přední a zadní mlhová světla

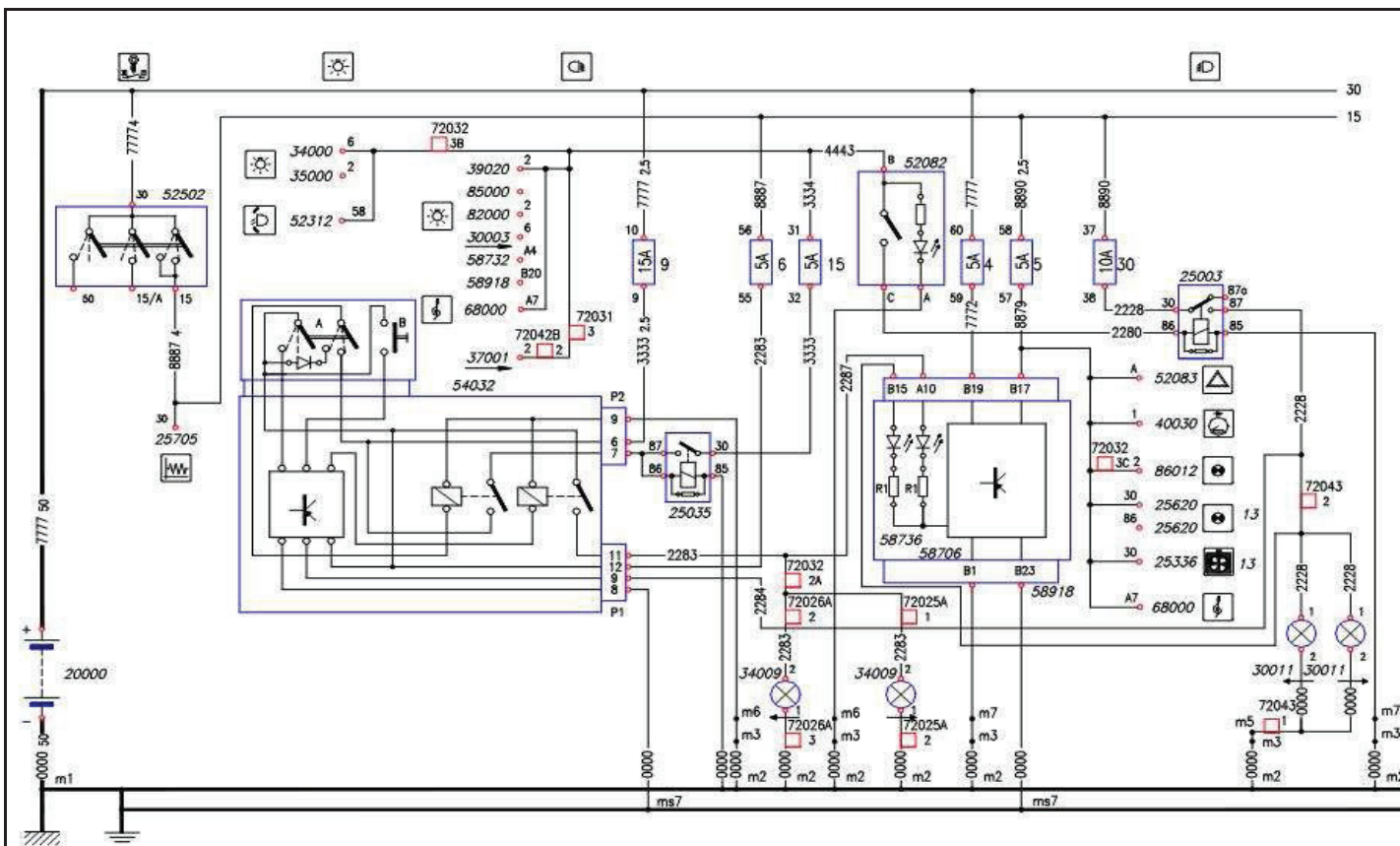


**LEGENDA:**

- 20000** Baterie
- 25003** Relé zapnutí předních mlhových světel
- 25035** Relé vnějšího osvětlení
- 25336** Relé ovládání elektro-magnetické spojky ventilátoru chlazení
- 25620** Relé signalizace zaneseného palivového filtru
- 25705** Relé diagnostiky vozidla
- 30003** Přední hlavní světlomet s parkovacími světly a nastavením výšky
- 30011** Přední mlhová svítilna
- 34000** Zadní sdružená svítilna
- 35000** Osvětlení registračního čísla
- 37001** Přední obrysová svítilna
- 39020** Osvětlení popelníku
- 40030** Snímač rychloměru přístrojové desky
- 52082** Spínač s vestavěnou kontrolkou sepnutí mlhových světel
- 52083** Spínač s vestavěnou kontrolkou výstražných světel
- 52312** Přepínač ovládání nastavení výšky hlavních světlometů
- 52502** Spínací skříňka
- 54032** Pákový přepínač pod volantem
- 58706** Kontrolka zapnutých zadních mlhových světel
- 58732** Kontrolka zapnutého vnějšího osvětlení
- 58736** Kontrolka zapnutých předních mlhových světel
- 58918** Přístrojový panel s 32 kontrolkami
- 68000** Rádio
- 72031** Svorkovnice stropního osvětlení kabiny
- 72032** Svorkovnice mezi kabelovým svazkem kabiny a podvozku vozidla
- 72042B** Svorkovnice propojení svazku stropního osvětlení a obrysového světla
- 72043** Svorkovnice propojení kabelů ke svazku mlhových světel
- 82000** Skupina ovládačů elektrického vyhřívání kabiny
- 85000** Zapalovač
- 86012** Jednotka signalizace přítomnosti vody v palivovém filtru

**Poznámky:**

Schéma č.: 24 Přední a zadní mlhová světa (VAN)



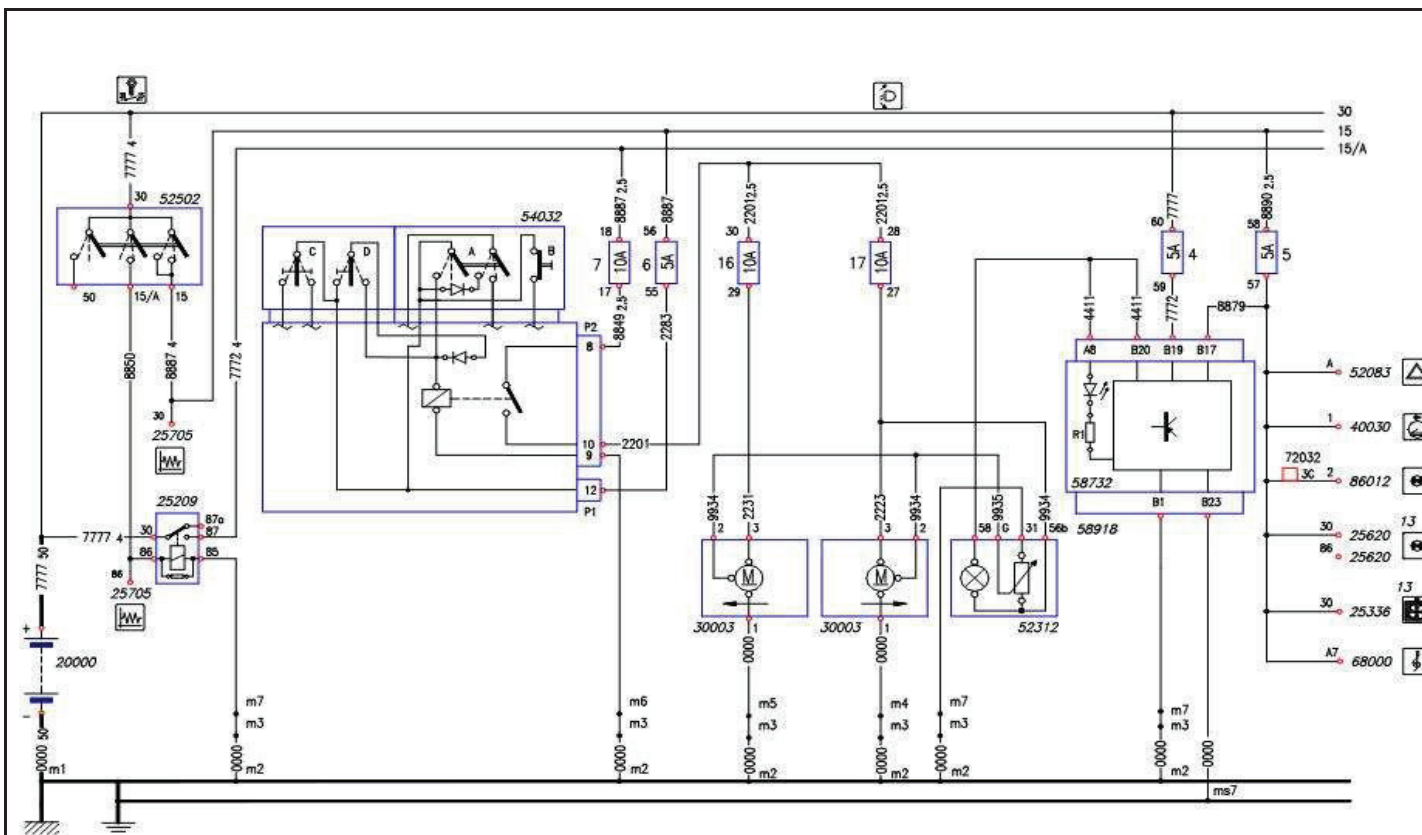
**LEGENDA:**

- 20000** Baterie
- 25003** Relé zapnutí předních mlhových světel
- 25035** Relé vnějšího osvětlení
- 25336** Relé ovládání elektro-magnetické spojky ventilátoru chlazení
- 25620** Relé signalizace zaneseného palivového filtru
- 25705** Relé diagnostiky vozidla
- 30003** Přední hlavní světlomet s parkovacími světly a nastavením výšky
- 30011** Přední mlhová svítilna
- 34000** Zadní sdružená svítilna
- 34009** Zadní mlhová svítilna
- 35000** Osvětlení registračního čísla
- 37001** Přední obrysová svítilna
- 39020** Osvětlení popelníku
- 40030** Snímač rychloměru přístrojové desky
- 52082** Spínač s vestavěnou kontrolkou sepnutí mlhových světel
- 52083** Spínač s vestavěnou kontrolkou výstražných světel
- 52312** Přepínač ovládání nastavení výšky hlavních světlometů
- 52502** Spínací skříňka
- 54032** Pákový přepínač pod volantem
- 58706** Kontrolka zapnutých zadních mlhových světel
- 58732** Kontrolka zapnutého vnějšího osvětlení
- 58736** Kontrolka zapnutých předních mlhových světel
- 58918** Přístrojový panel s 32 kontrolkami
- 68000** Rádio
- 72025A** Svorkovnice zadní pravé sdružené svítilny
- 72026A** Svorkovnice zadní levé sdružené svítilny
- 72031** Svorkovnice stropního osvětlení kabiny
- 72032** Svorkovnice mezi kabelovým svazkem kabiny a podvozku vozidla
- 72042B** Svorkovnice propojení svazku stropního osvětlení a obrysového světla
- 72043** Svorkovnice propojení kabelů ke svazku mlhových světel
- 82000** Skupina ovládačů elektrického vyhřívání kabiny
- 85000** Zapalovač

**Poznámky:**



Schéma č.: 25 Nastavení výšky světlometů

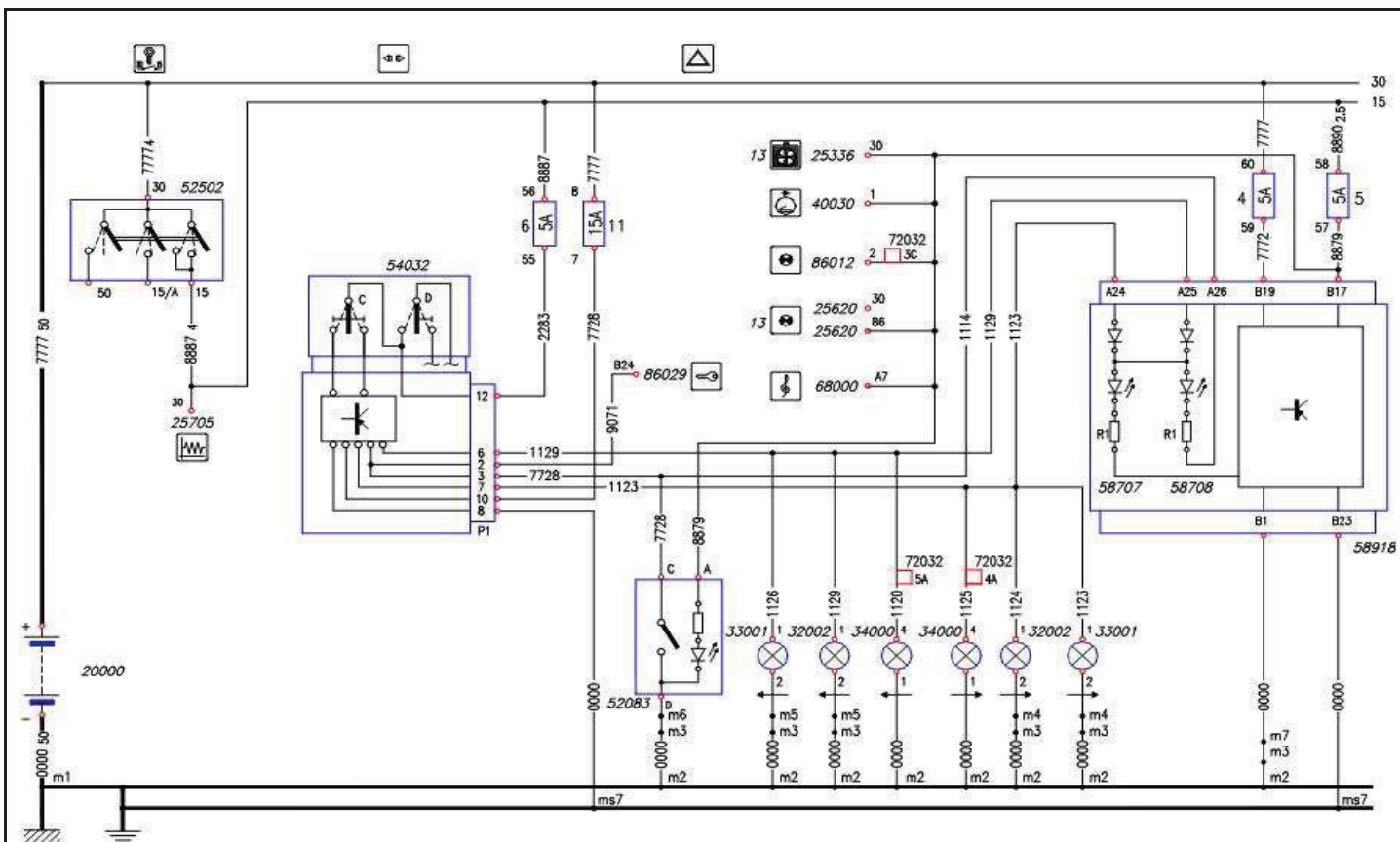


**LEGENDA:**

- 20000** Baterie
- 25209** Relé odstavení spotřebičů během spouštění motoru
- 25336** Relé ovládání elektro-magnetické spojky ventilátoru chlazení
- 25620** Relé signalizace zaneseného palivového filtru
- 25705** Relé diagnostiky vozidla
- 30003** Přední hlavní světlomet s parkovacími světly a nastavením výšky
- 40030** Snímač rychloměru přístrojové desky
- 52083** Spínač s vestavěnou kontrolkou výstražných světel
- 52312** Přepínač ovládání nastavení výšky hlavních světlometů
- 52502** Spínací skříňka
- 54032** Pákový přepínač pod volantem
- 58732** Kontrolka zapnutého vnějšího osvětlení
- 58918** Přístrojový panel s 32 kontrolkami
- 68000** Rádio
- 72032** Svorkovnice mezi kabelovým svazkem kabiny a podvozku vozidla
- 86012** Jednotka signalizace přítomnosti vody v palivovém filtru

**Poznámky:**

Schéma č.: 26 Směrová a výstražná světla



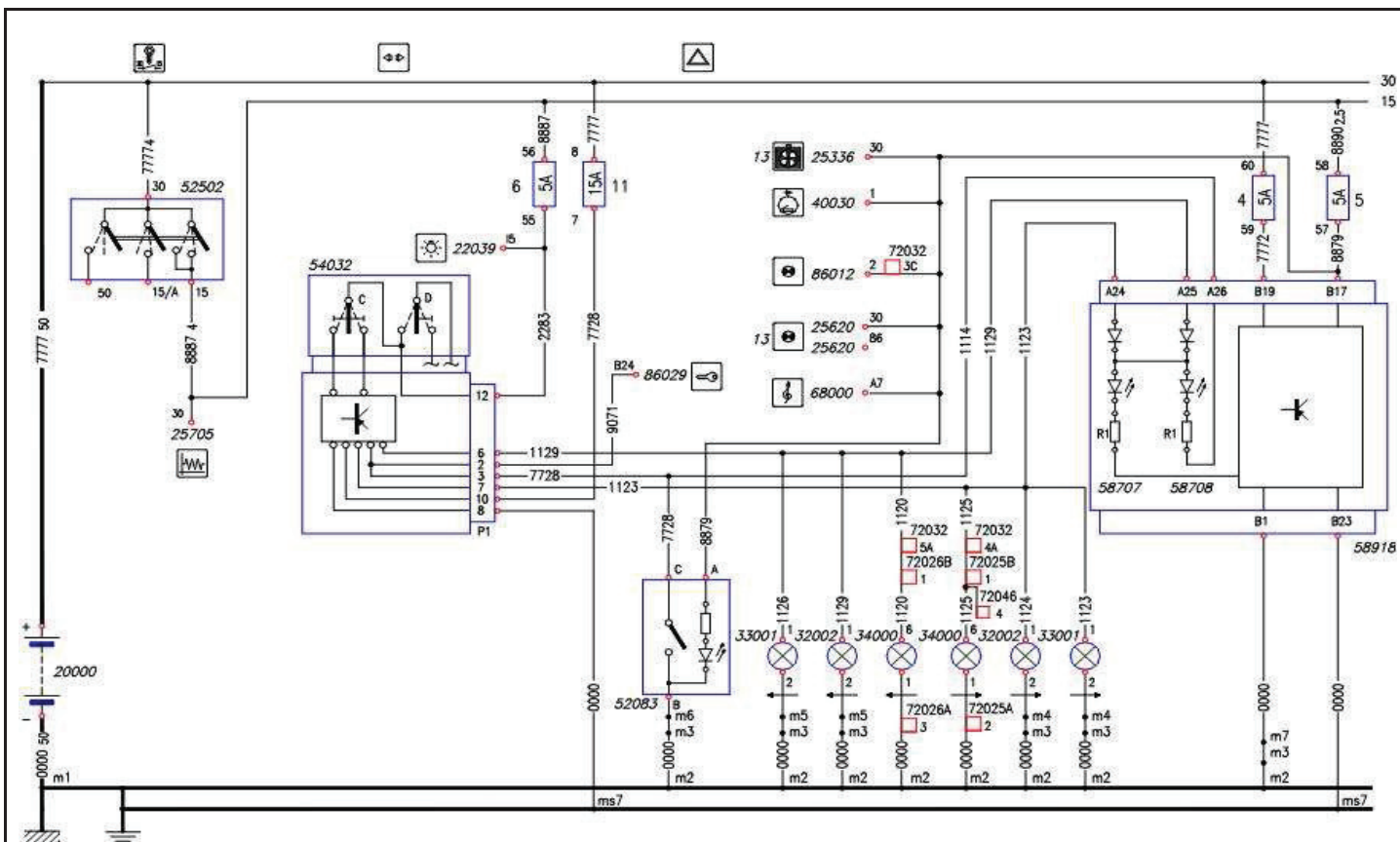
**LEGENDA:**

- 20000** Baterie
- 25336** Relé ovládání elektro-magnetické spojky ventilátoru chlazení
- 25620** Relé signalizace zaneseného palivového filtru
- 25705** Relé diagnostiky vozidla
- 32002** Přední směrová svítlna
- 33001** Postranní směrová svítlna
- 34000** Zadní sdružená svítlna
- 40030** Snímač rychloměru přístrojové desky
- 52083** Spínač s vestavěnou kontrolkou výstražných světel
- 52502** Spínací skříňka
- 54032** Pákový přepínač pod volantem
- 58707** Kontrolka zapnutých směrových světel
- 58708** Kontrolka zapnutých výstražných světel
- 58918** Přístrojový panel s 32 kontrolkami
- 68000** Rádio
- 72032** Svorkovnice mezi kabelovým svazkem kabiny a podvozku vozidla
- 86012** Jednotka signalizace přítomnosti vody v palivovém filtru
- 86029** Elektronická řídicí jednotka centrálního uzamykání dveří

**Poznámky:**



Schéma č.: 27 Směrová a výstražná světla (VAN)

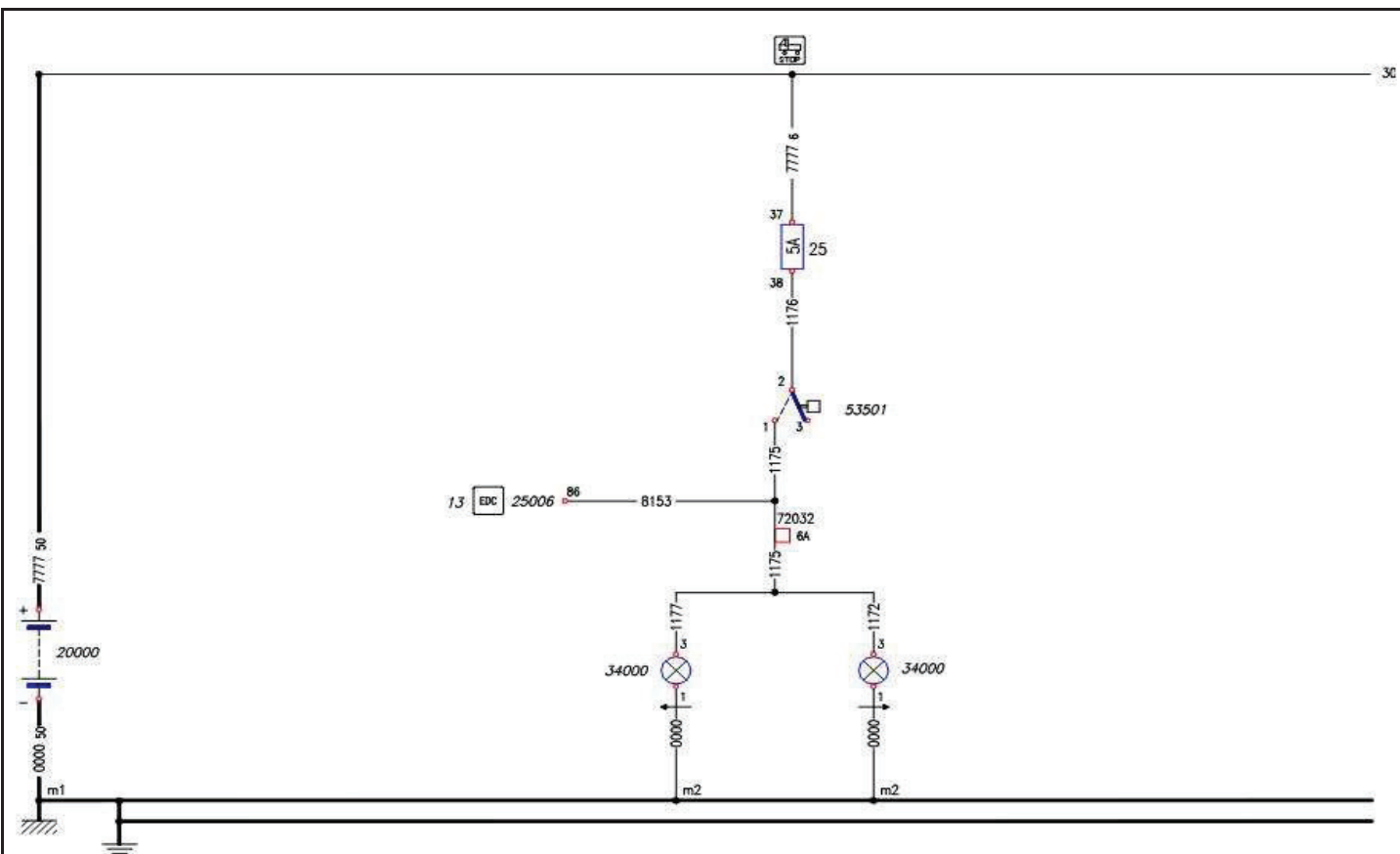


**LEGENDA:**

- 20000** Baterie
- 22039** Signalizace zapnutí parkovacích světel
- 25336** Relé ovládání elektro-magnetické spojky ventilátoru chlazení
- 25620** Relé signalizace zaneseného palivového filtru
- 25705** Relé diagnostiky vozidla
- 32002** Přední směrová svítlna
- 33001** Postranní směrová svítlna
- 34000** Zadní sdrúžená svítlna
- 40030** Snímač rychloměru přístrojové desky
- 52083** Spínač s vestavěnou kontrolkou výstražných světel
- 52502** Spínací skříňka
- 54032** Pákový přepínač pod volantem
- 58707** Kontrolka zapnutých směrových světel
- 58708** Kontrolka zapnutých výstražných světel
- 58918** Přístrojový panel s 32 kontrolkami
- 68000** Rádio
- 72025B** Svorkovnice zadní pravé sdrúžené svítilny
- 72026B** Svorkovnice zadní levé sdrúžené svítilny
- 72032** Svorkovnice mezi kabelovým svazkem kabiny a podvozkem vozidla
- 72046** Svorkovnice propojení kabelu pravého zadního obrysového světla a stropního osvětlení
- 86012** Jednotka signalizace přítomnosti vody v palivovém filtru
- 86029** Elektronická řídicí jednotka centrálního uzamykání dveří

**Poznámky:**

Schéma č.: 28 Brzdová světla

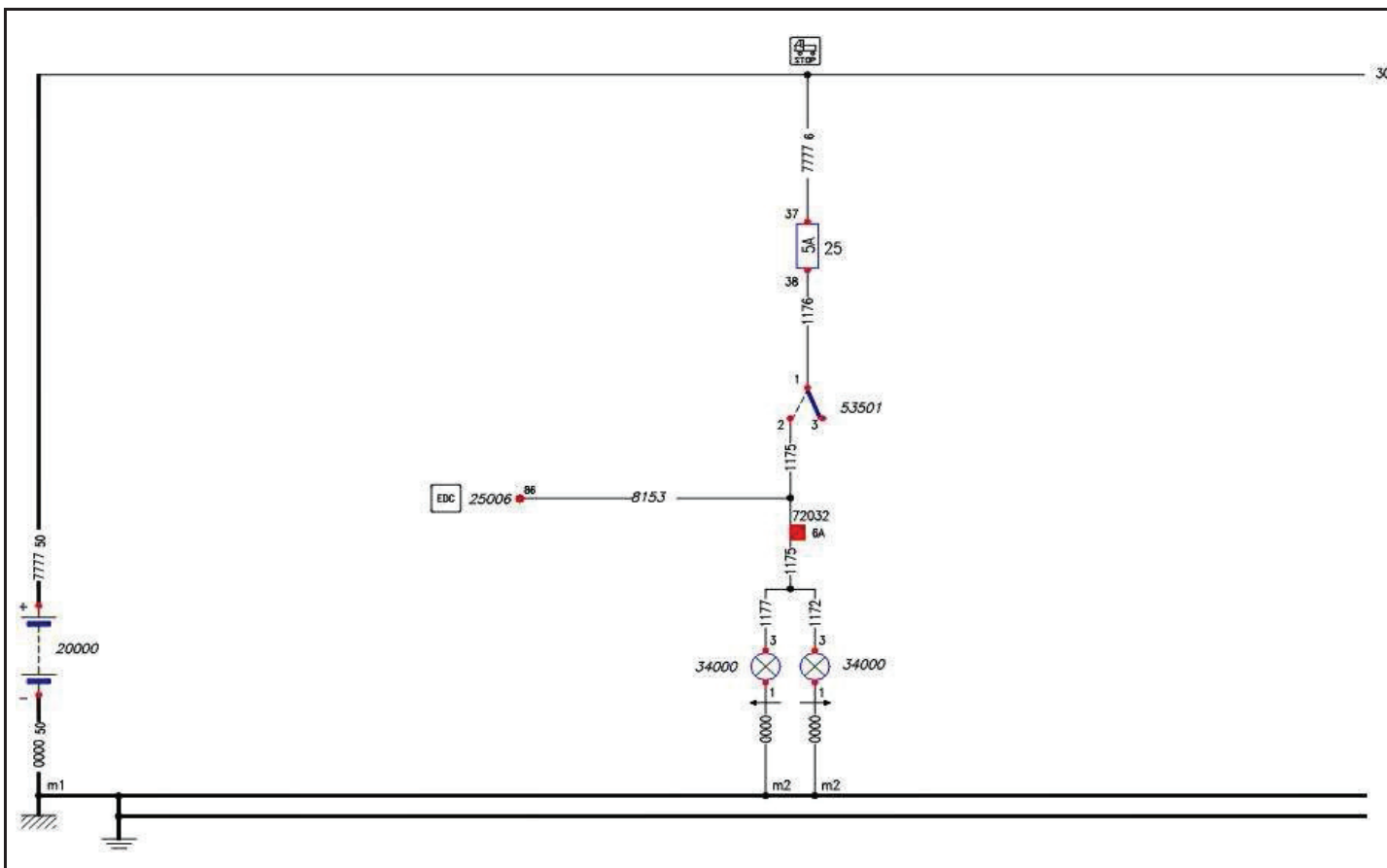


**LEGENDA:**

- 20000** Baterie
- 25006** Relé spínání brzdových světel
- 34000** Zadní sdružená svítidla
- 53501** Spínač brzdových světel
- 72032** Svorkovnice mezi kabelovým svazkem kabiny a podvozku vozidla

**Poznámky:**

Schéma č.: 29 Brzdová světla (VAN)

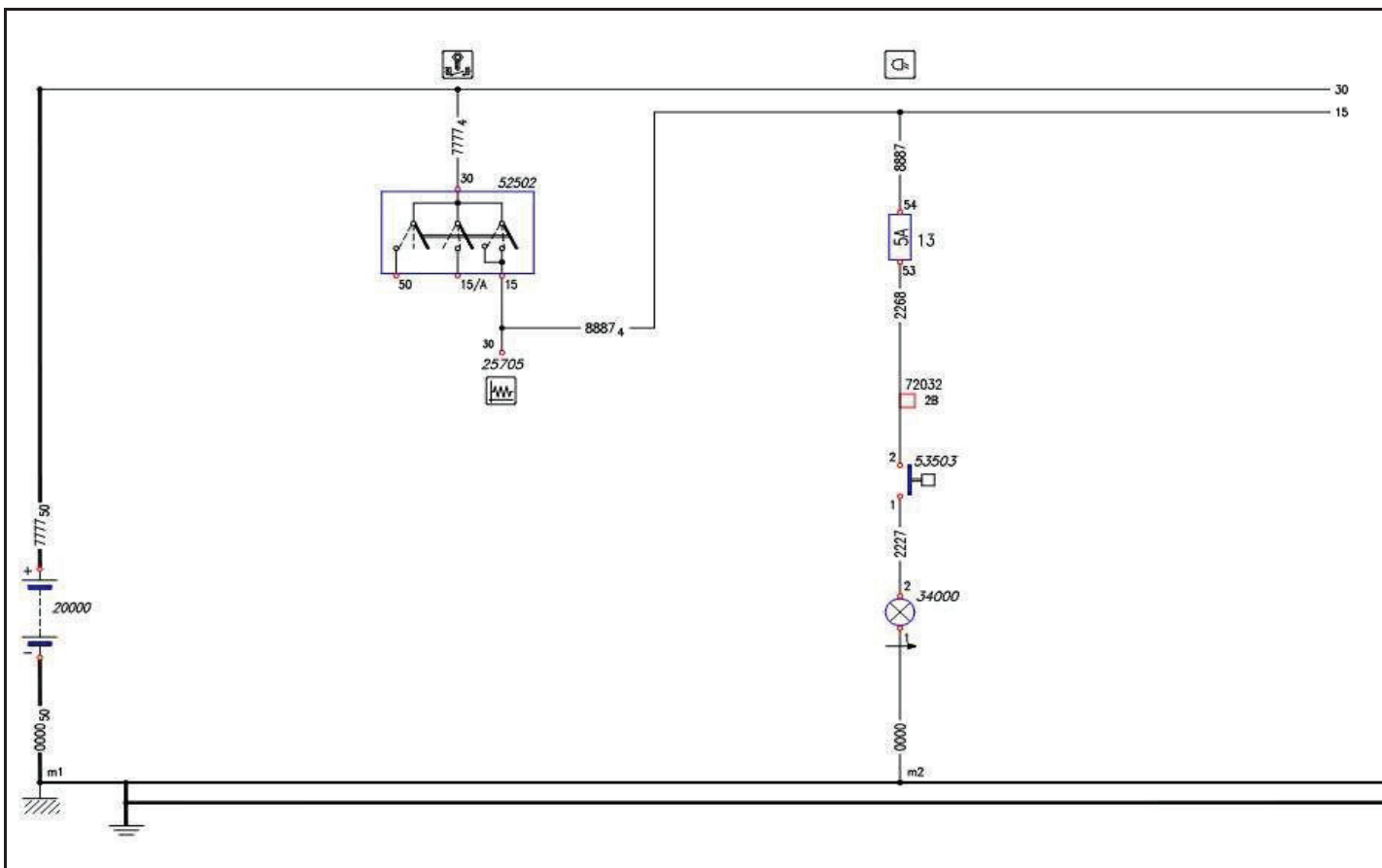


**LEGENDA:**

- 20000** Baterie
- 25006** Relé spínání brzdových světel
- 34000** Zadní sdružená svítidla
- 53501** Spínač brzdových světel
- 72032** Svorkovnice mezi kabelovým svazkem kabiny a podvozku vozidla

**Poznámky:**

Schéma č.: 30 Světlo zařazení zpětné rychlosti

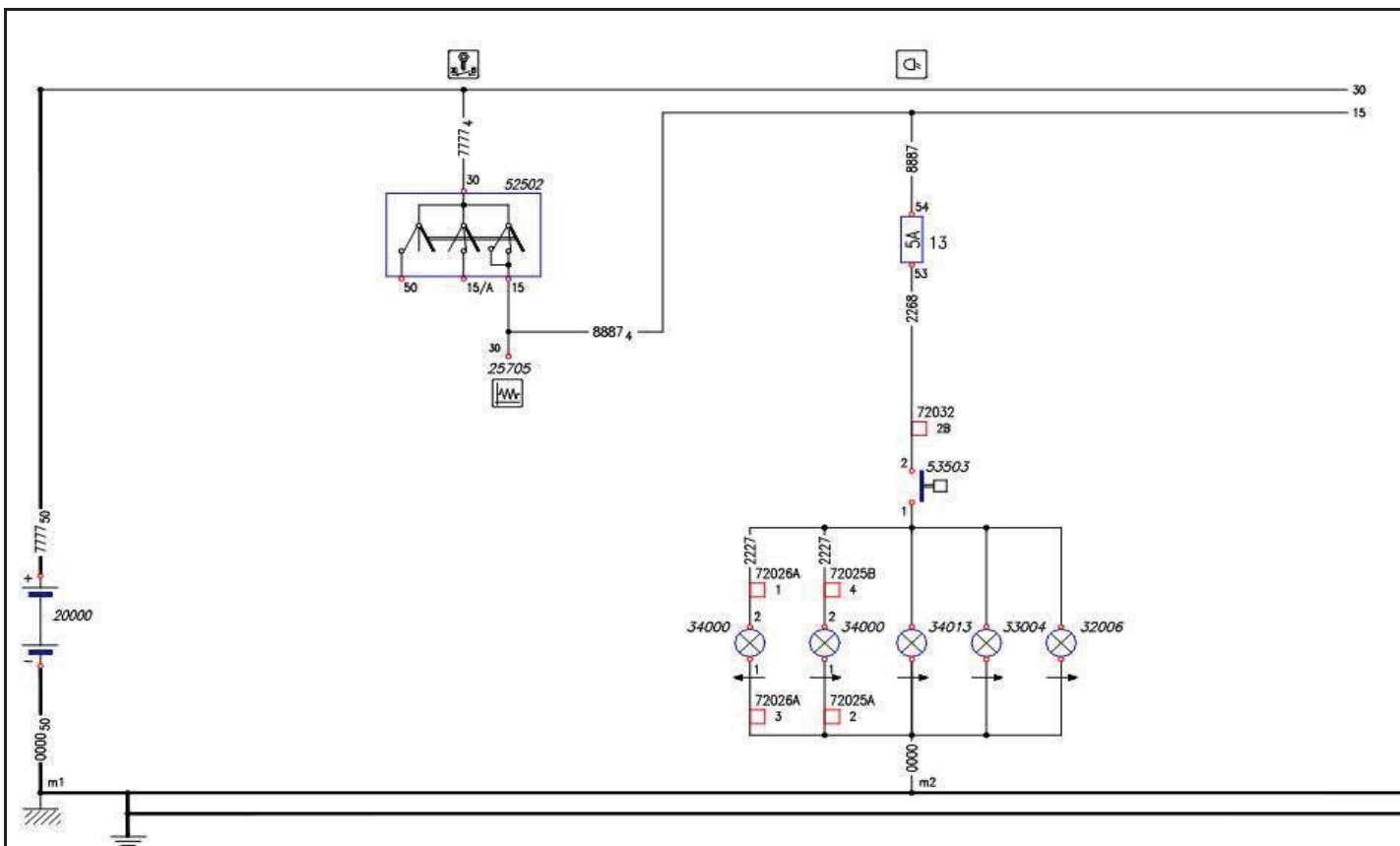


**LEGENDA:**

- 20000** Baterie
- 25705** Relé diagnostiky vozidla
- 34000** Zadní sdružená svítidla
- 52502** Spínací skříňka
- 53503** Spínač sepnutí světel zpětné rychlosti
- 72032** Svorkovnice mezi kabelovým svazkem kabiny a podvozku vozidla

**Poznámky:**

Schéma č.: 31 Světla zařazení zpětné rychlosti (VAN)

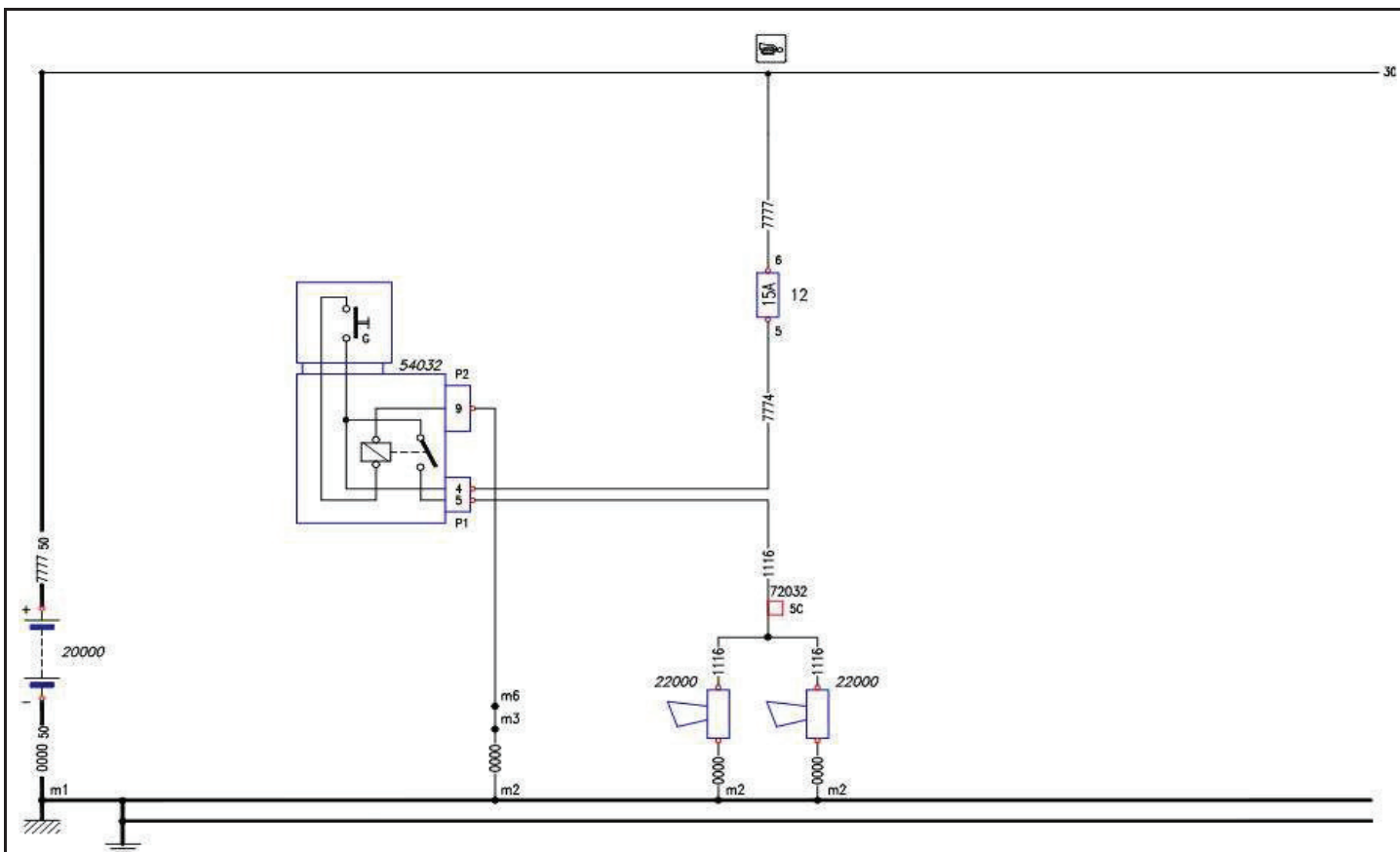


**LEGENDA:**

- 20000** Baterie
- 25705** Relé diagnostiky vozidla
- 32006** Přední poziční svítlna
- 33004** Boční poziční svítlna
- 34013** Zadní poziční svítlna
- 34000** Zadní sdružená svítlna
- 52502** Spínací skříňka
- 53503** Spínač sepnutí světel zpětné rychlosti
- 72025A** Svorkovnice zadní pravé sdružené svítilny
- 72025B** Svorkovnice zadní pravé sdružené svítilny
- 72026A** Svorkovnice zadní levé sdružené svítilny
- 72032** Svorkovnice mezi kabelovým svazkem kabiny a podvozku vozidla

**Poznámky:**

Schéma č.: 32 Houkačka

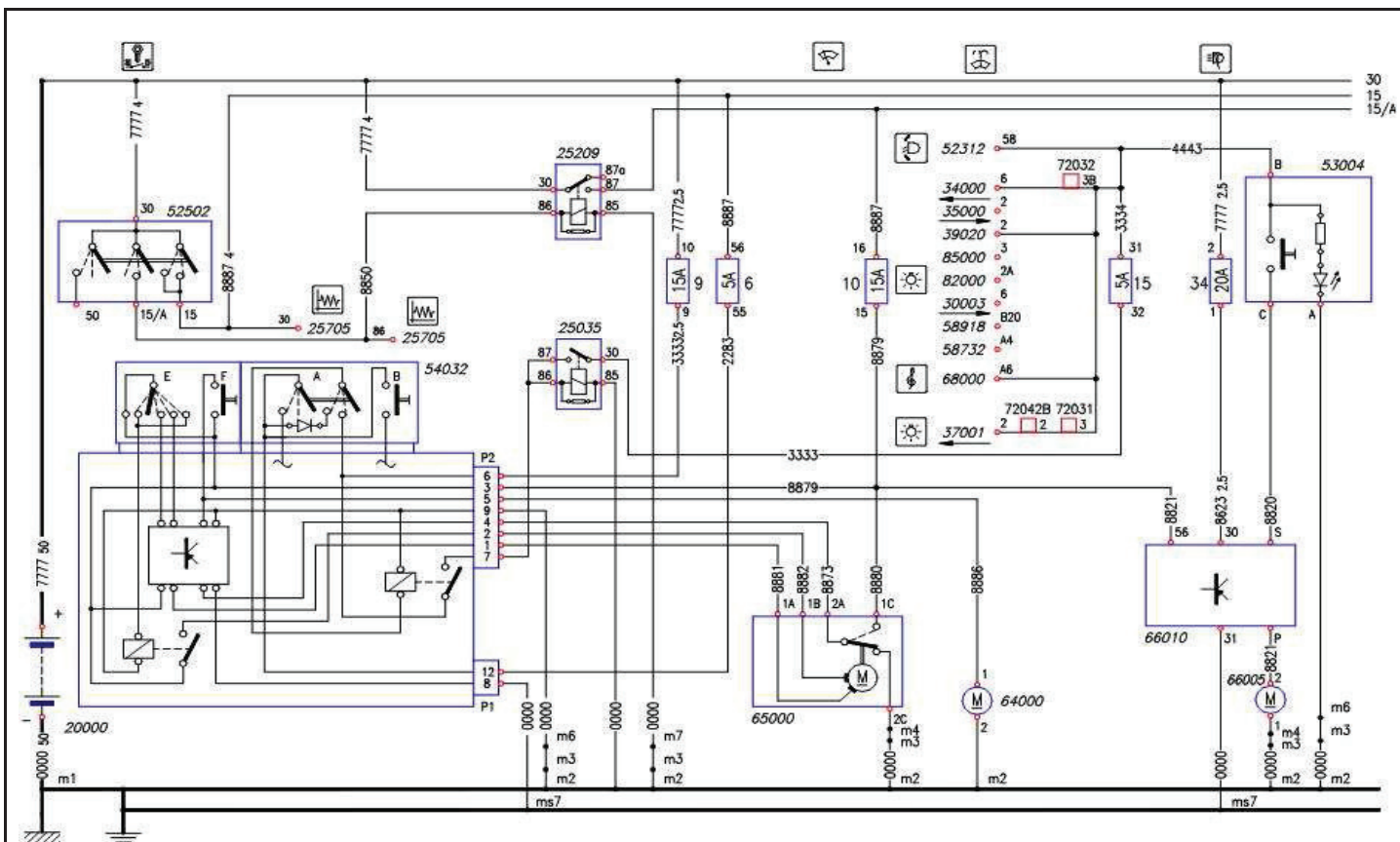


**LEGENDA:**

- 20000** Baterie
- 22000** Houkačka
- 54032** Pákový přepínač pod volantem
- 72032** Svorkovnice mezi kabelovým svazkem kabiny a podvozku vozidla

**Poznámky:**

Schéma č.: 33 Stěrače, ostřikovače čelního skla a světlometů



**LEGENDA:**

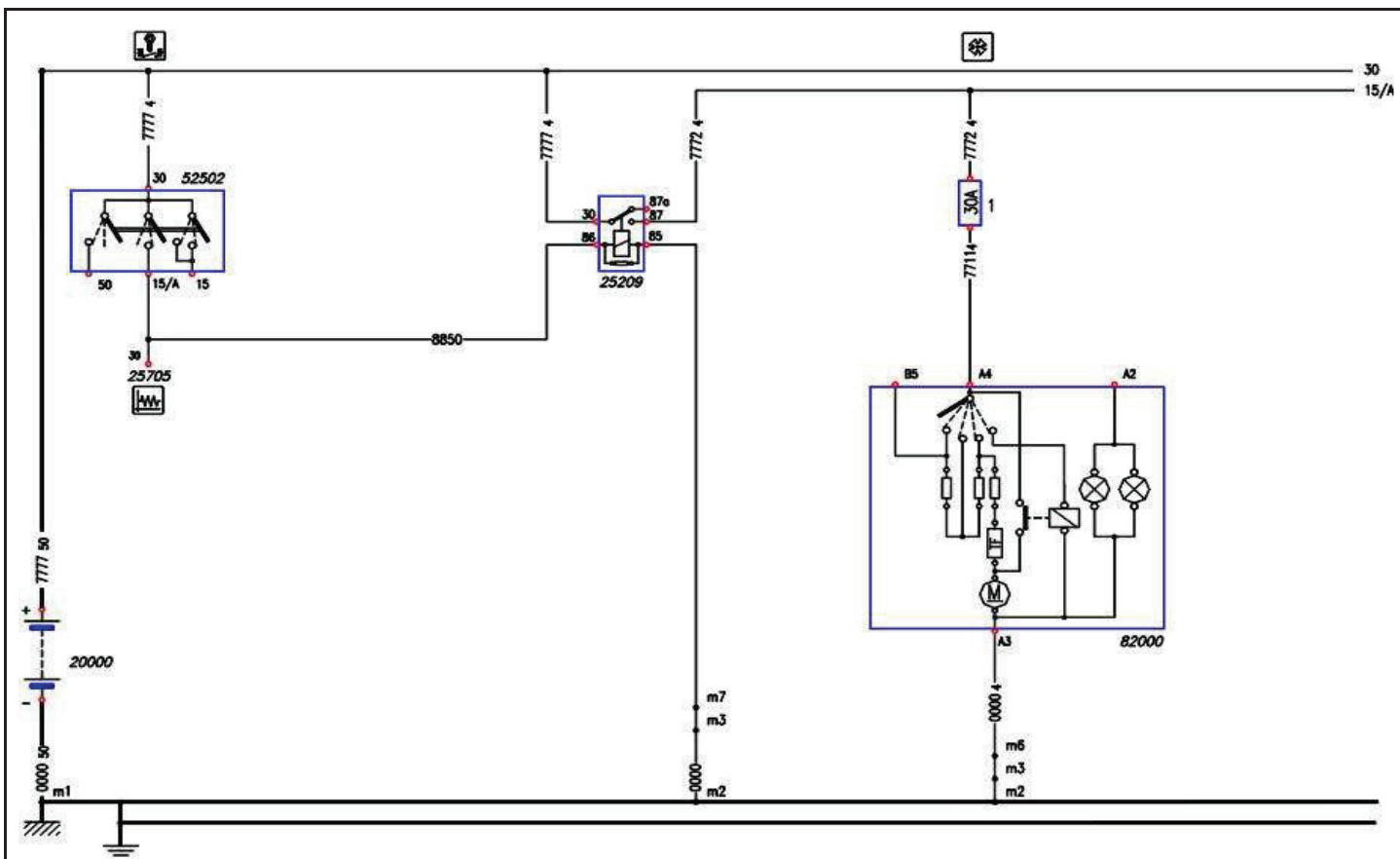
- 20000** Baterie
- 25035** Relé vnějšího osvětlení
- 25209** Relé odstavení spotřebičů během spouštění motoru
- 25705** Relé diagnostiky vozidla
- 30003** Přední hlavní světlomet s parkovacími světlými a nastavením výšky
- 34000** Zadní sdružená svítilna
- 35000** Osvětlení registračního čísla
- 37001** Přední obrysová svítilna
- 39020** Osvětlení popelníku
- 52312** Přepínač ovládání nastavení výšky hlavních světlometů
- 52502** Spínací skříňka
- 53004** Spínač ostřikovačů světlometů
- 54032** Pákový přepínač pod volantem
- 58732** Kontrolka zapnutého vnějšího osvětlení
- 58918** Přístrojový panel s 32 kontrolkami
- 64000** Elektrické čerpadlo ostřikovačů čelního skla
- 65000** Jednotka stíračů čelního skla
- 66005** Čerpadlo ostřikovačů světlometů
- 66010** Časovač ostřikovačů světlometů
- 68000** Rádio
- 72031** Svorkovnice stropního osvětlení kabiny
- 72032** Svorkovnice mezi kabelovým svazkem kabiny a podvozku vozidla
- 72042B** Svorkovnice propojení svazku stropního osvětlení a obrysového světla
- 82000** Skupina ovládačů elektrického vyhřívání kabiny
- 85000** Zapalovač

**Poznámky:**





Schéma č.: 35 Vyhřívání kabiny (2300/3000 ccm s EDC MS6.3 i EDC 16)

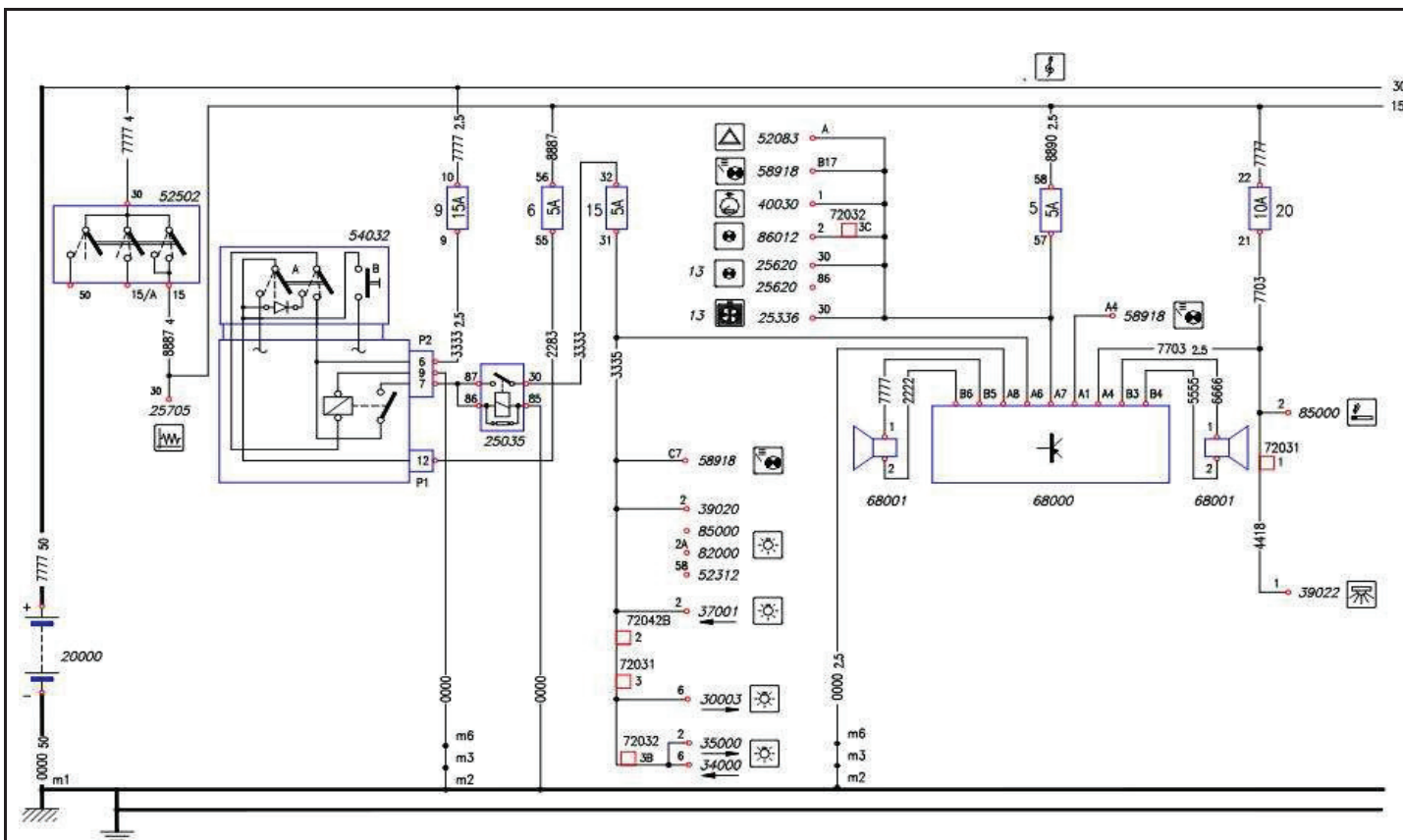


**LEGENDA:**

- 20000** Baterie
- 25209** Relé odstavení spotřebičů během spouštění motoru
- 25705** Relé diagnostiky vozidla
- 52502** Spínací skříňka
- 82000** Skupina ovládačů elektrického vyhřívání kabiny

Poznámky:

Schéma č.: 36 Autorádio

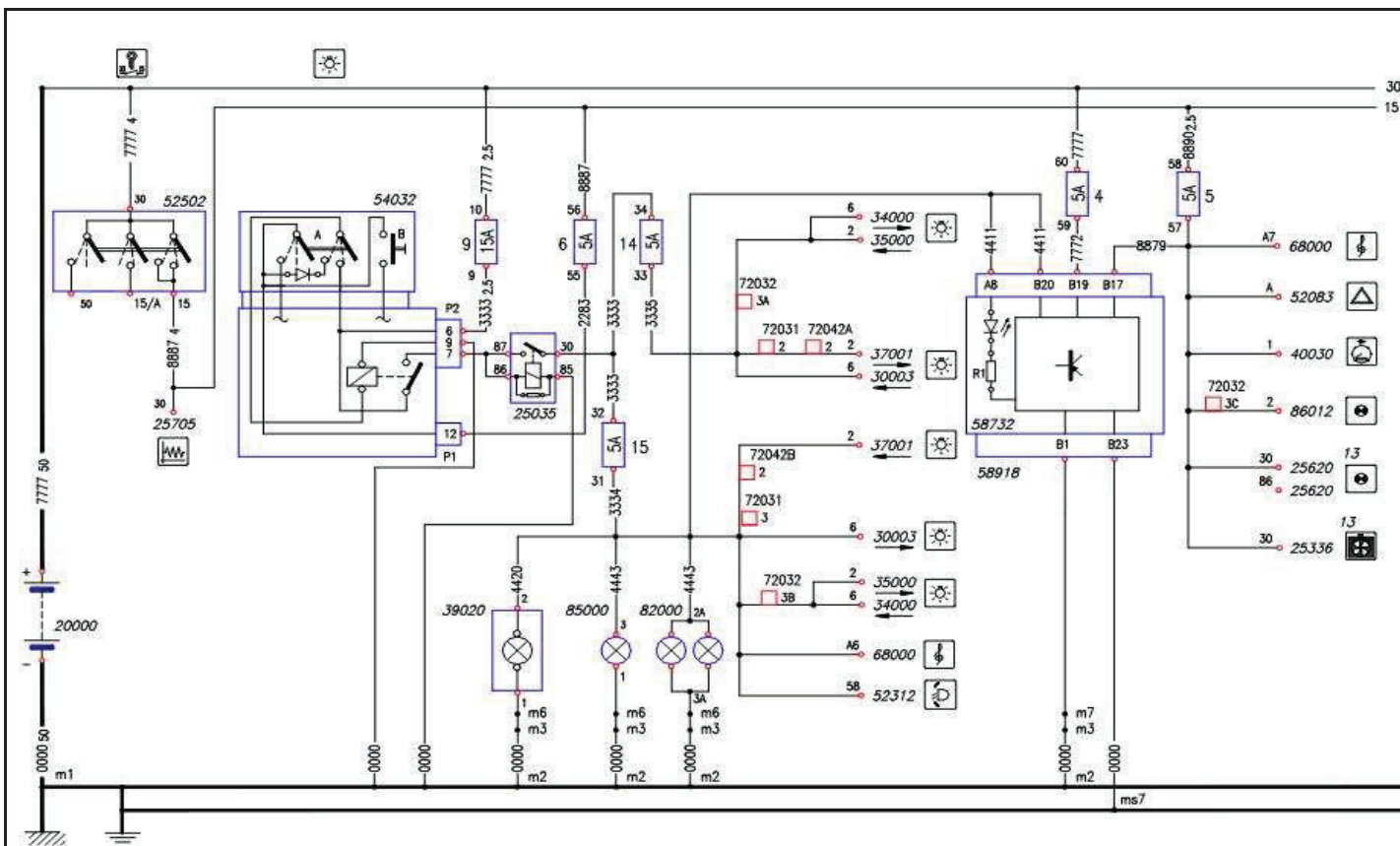


**LEGENDA:**

- 20000** Baterie
- 25035** Relé vnějšího osvětlení
- 25336** Relé ovládání elektro-magnetické spojky ventilátoru chlazení
- 25620** Relé signalizace zaneseného palivového filtru
- 25705** Relé diagnostiky vozidla
- 30003** Přední hlavní světlomet s parkovacími světly a nastavením výšky
- 34000** Zadní sdružená svítilna
- 35000** Osvětlení registračního čísla
- 37001** Přední obrysová svítilna
- 39020** Osvětlení popelníku
- 39022** Stropní svítilna s nastavitelným bodovým světlem
- 40030** Snímač rychloměru přístrojové desky
- 52083** Spínač s vestavěnou kontrolkou výstražných světel
- 52312** Přepínač ovládání nastavení výšky hlavních světlometů
- 52502** Spínací skříňka
- 54032** Pákový přepínač pod volantem
- 58918** Přístrojový panel s 32 kontrolkami
- 68000** Rádio
- 68001** Reproduktor
- 72031** Svorkovnice stropního osvětlení kabiny
- 72032** Svorkovnice mezi kabelovým svazkem kabiny a podvozku vozidla
- 72042B** Svorkovnice propojení svazku stropního osvětlení a obrysového světla
- 85000** Zapalovač
- 86012** Jednotka signalizace přítomnosti vody v palivovém filtru

**Poznámky:**

Schéma č.: 37 Vnitřní osvětlení a zapalovač

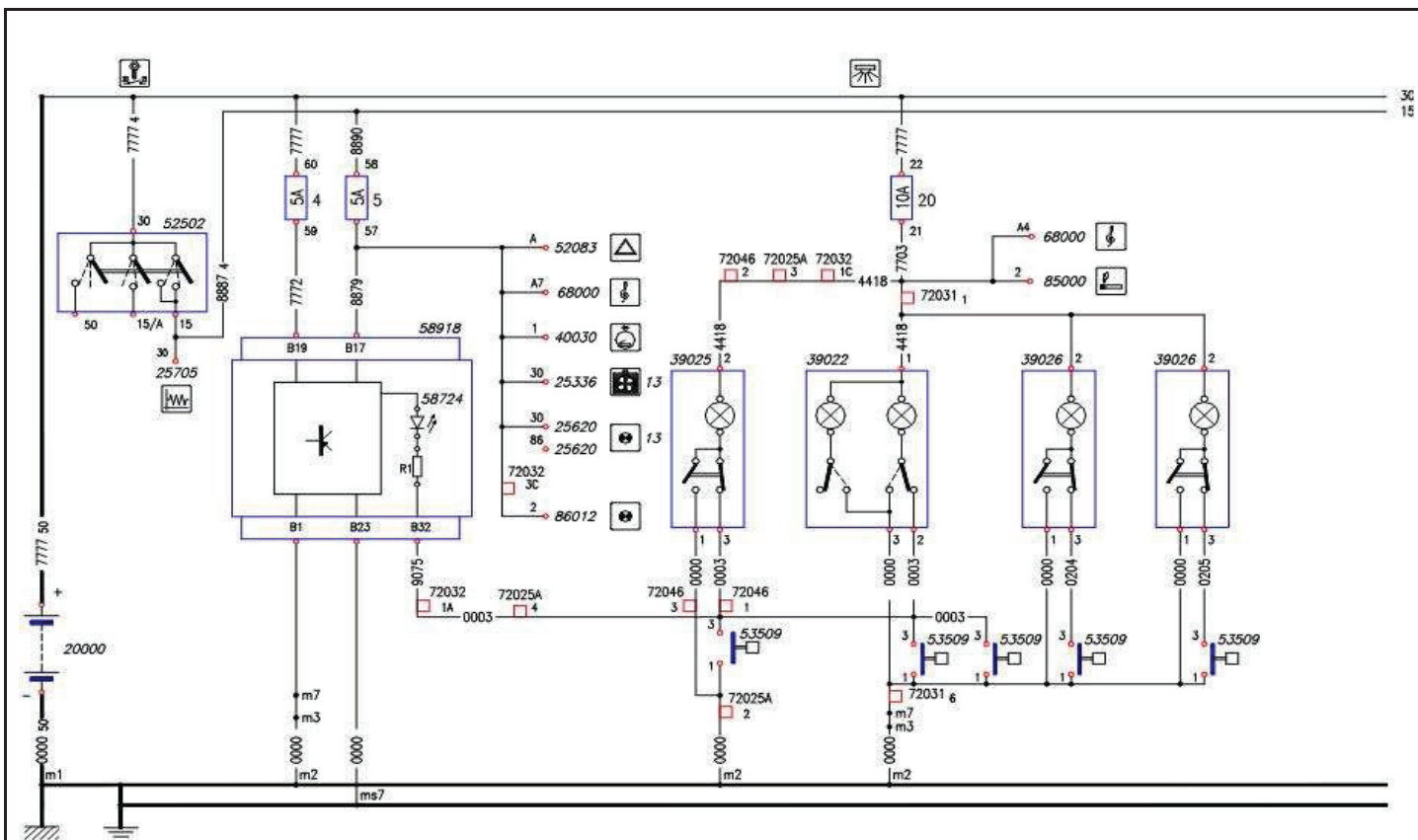


**LEGENDA:**

- 20000** Baterie
- 25035** Relé vnějšího osvětlení
- 25336** Relé ovládání elektro-magnetické spojky ventilátoru chlazení
- 25620** Relé signalizace zaneseného palivového filtru
- 25705** Relé diagnostiky vozidla
- 30003** Přední hlavní světlomet s parkovacími světly a nastavením výšky
- 34000** Zadní sdružená svítilna
- 35000** Osvětlení registračního čísla
- 37001** Přední obrysová svítilna
- 39020** Osvětlení popelníku
- 40030** Snímač rychloměru přístrojové desky
- 52083** Spínač s vestavěnou kontrolkou výstražných světel
- 52312** Přepínač ovládání nastavení výšky hlavních světlometů
- 52502** Spínací skříňka
- 54032** Pákový přepínač pod volantem
- 58732** Kontrolka zapnutého vnějšího osvětlení
- 58918** Přístrojový panel s 32 kontrolkami
- 68000** Rádio
- 72031** Svorkovnice stropního osvětlení kabiny
- 72032** Svorkovnice mezi kabelovým svazkem kabiny a podvozku vozidla
- 72042A** Svorkovnice propojení svazku stropního osvětlení a obrysového světla
- 72042B** Svorkovnice propojení svazku stropního osvětlení a obrysového světla
- 82000** Skupina ovládačů elektrického vyhřívání kabiny
- 85000** Zapalovač
- 86012** Jednotka signalizace přítomnosti vody v palivovém filtru

**Poznámky:**

Schéma č.: 38 Vnitřní osvětlení (VAN)

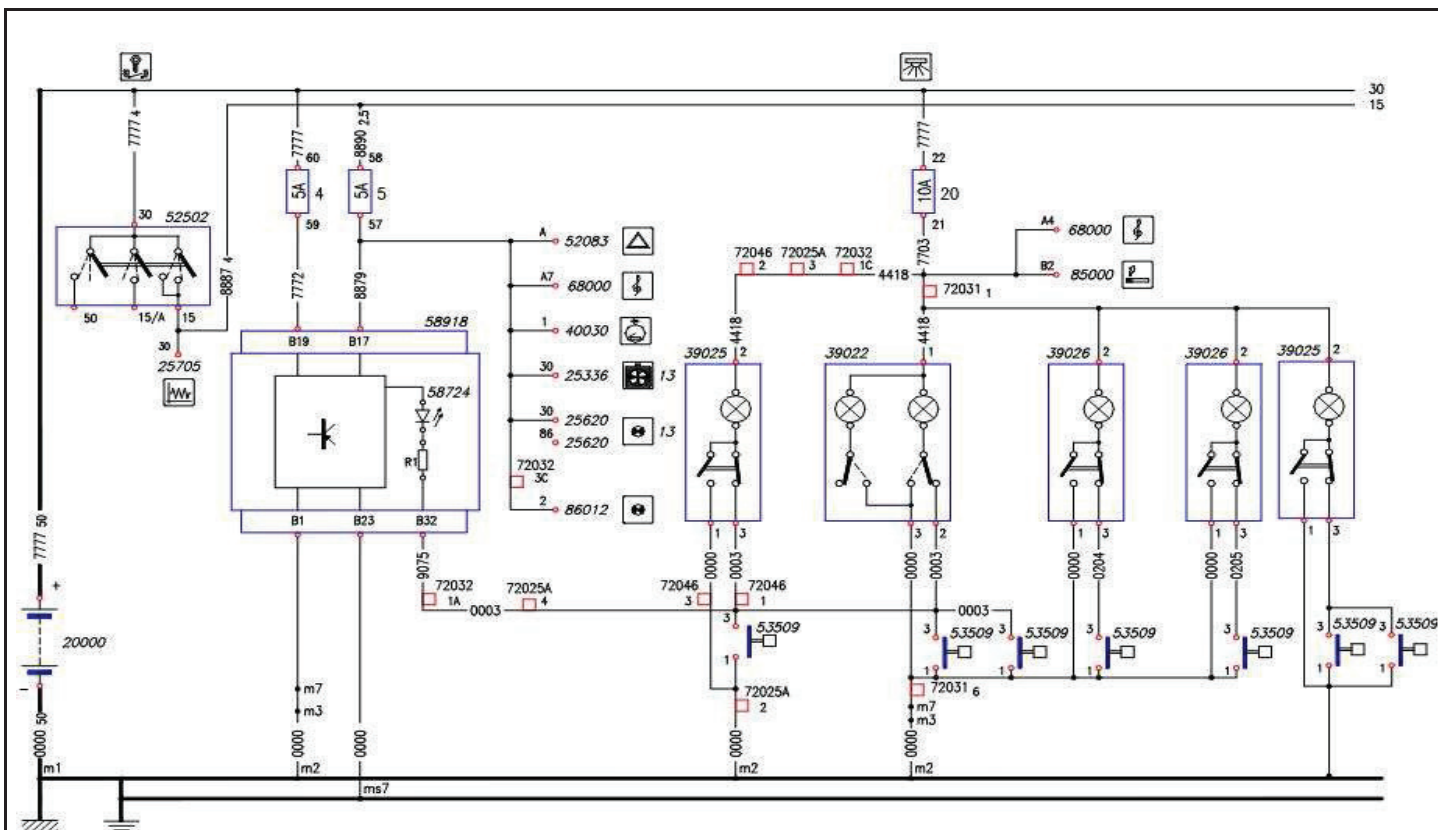


**LEGENDA:**

- 20000** Baterie
- 25336** Relé ovládání elektro-magnetické spojky ventilátoru chlazení
- 25620** Relé signalizace zaneseného palivového filtru
- 25705** Relé diagnostiky vozidla
- 39022** Stropní svítidla s nastavitelným bodovým světlem
- 39025** Osvětlení u zadních dveří
- 39026** Osvětlení u bočních dveří
- 40030** Snímač rychloměru přístrojové desky
- 52083** Spínač s vestavěnou kontrolkou výstražných světel
- 52502** Spínací skříňka
- 53509** Dveřní spínač vnitřního osvětlení
- 58918** Přístrojový panel s 32 kontrolkami
- 68000** Rádio
- 72025A** Svorkovnice zadní pravé sružené svítidly
- 72031** Svorkovnice stropního osvětlení kabiny
- 72032** Svorkovnice mezi kabelovým svazkem kabiny a podvozku vozidla
- 72046** Svorkovnice propojení kabelu pravého zadního obrysového světla a stropního osvětlení
- 85000** Zapalovač
- 86012** Jednotka signalizace přítomnosti vody v palivovém filtru

**Poznámky:**

Schéma č.: 39 Vnitřní osvětlení prodloužené kabiny (6+1)

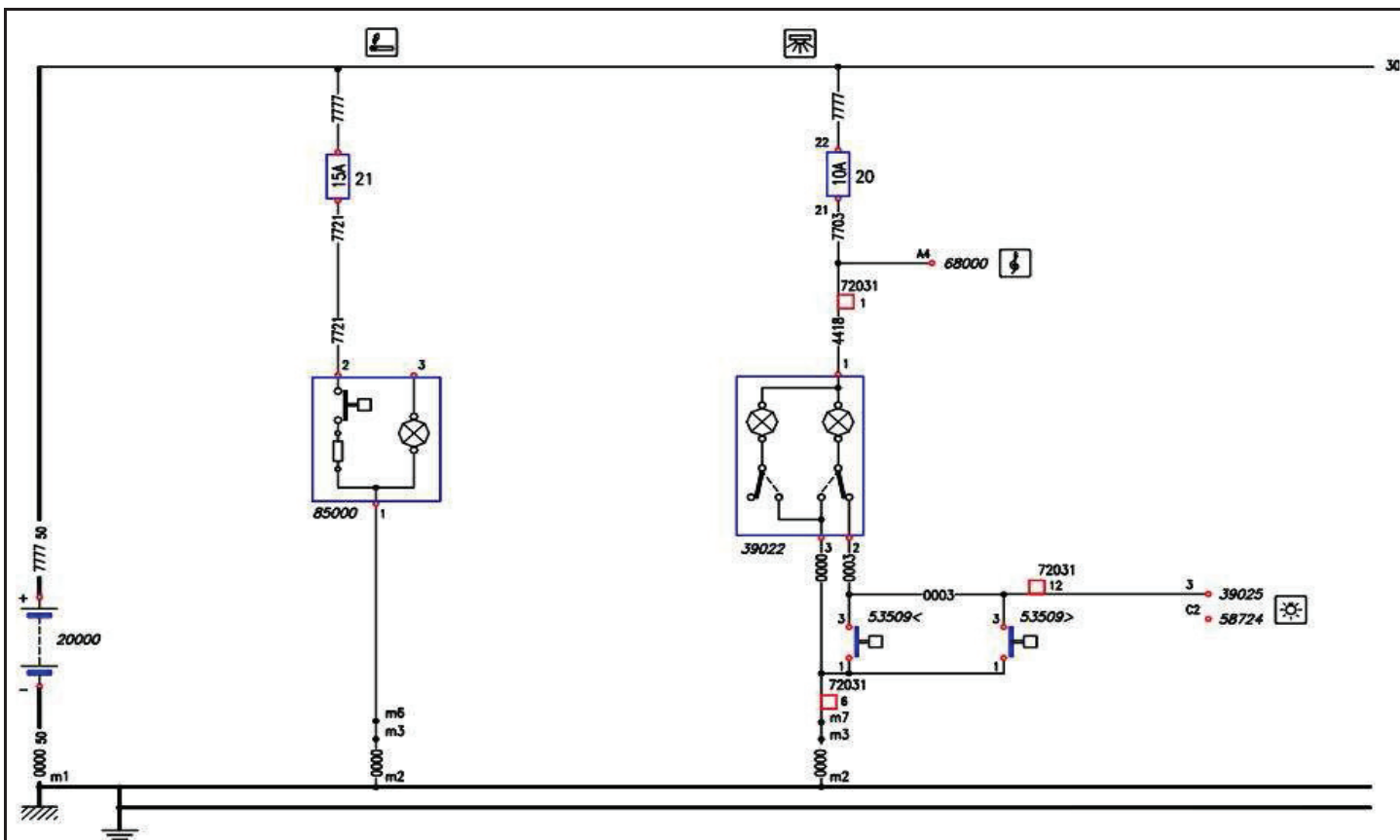


**LEGENDA:**

- 20000** Baterie
- 25336** Relé ovládání elektro-magnetické spojky ventilátoru chlazení
- 25620** Relé signalizace zaneseného palivového filtru
- 25705** Relé diagnostiky vozidla
- 39022** Stropní svítidla s nastavitelným bodovým světlem
- 39025** Osvětlení u zadních dveří
- 39026** Osvětlení u bočních dveří
- 40030** Snímač rychloměru přístrojové desky
- 52083** Spínač s vestavěnou kontrolkou výstražných světel
- 52502** Spínací skříňka
- 53509** Dveřní spínač vnitřního osvětlení
- 58724** Kontrolka otevřených dveří
- 58918** Přístrojový panel s 32 kontrolkami
- 68000** Rádio
- 72025A** Svorkovnice zadní pravé sdružené svítidly
- 72031** Svorkovnice stropního osvětlení kabiny
- 72032** Svorkovnice mezi kabelovým svazkem kabiny a podvozku vozidla
- 72046** Svorkovnice propojení kabelu pravého zadního obrysového světla a stropního osvětlení
- 85000** Zapalovač
- 86012** Jednotka signalizace přítomnosti vody v palivovém filtru

**Poznámky:**

Schéma č.: 40 Vnitřní osvětlení a zapalovač (2300/3000 cm2 s EDC MS6.3 i EDC 16)

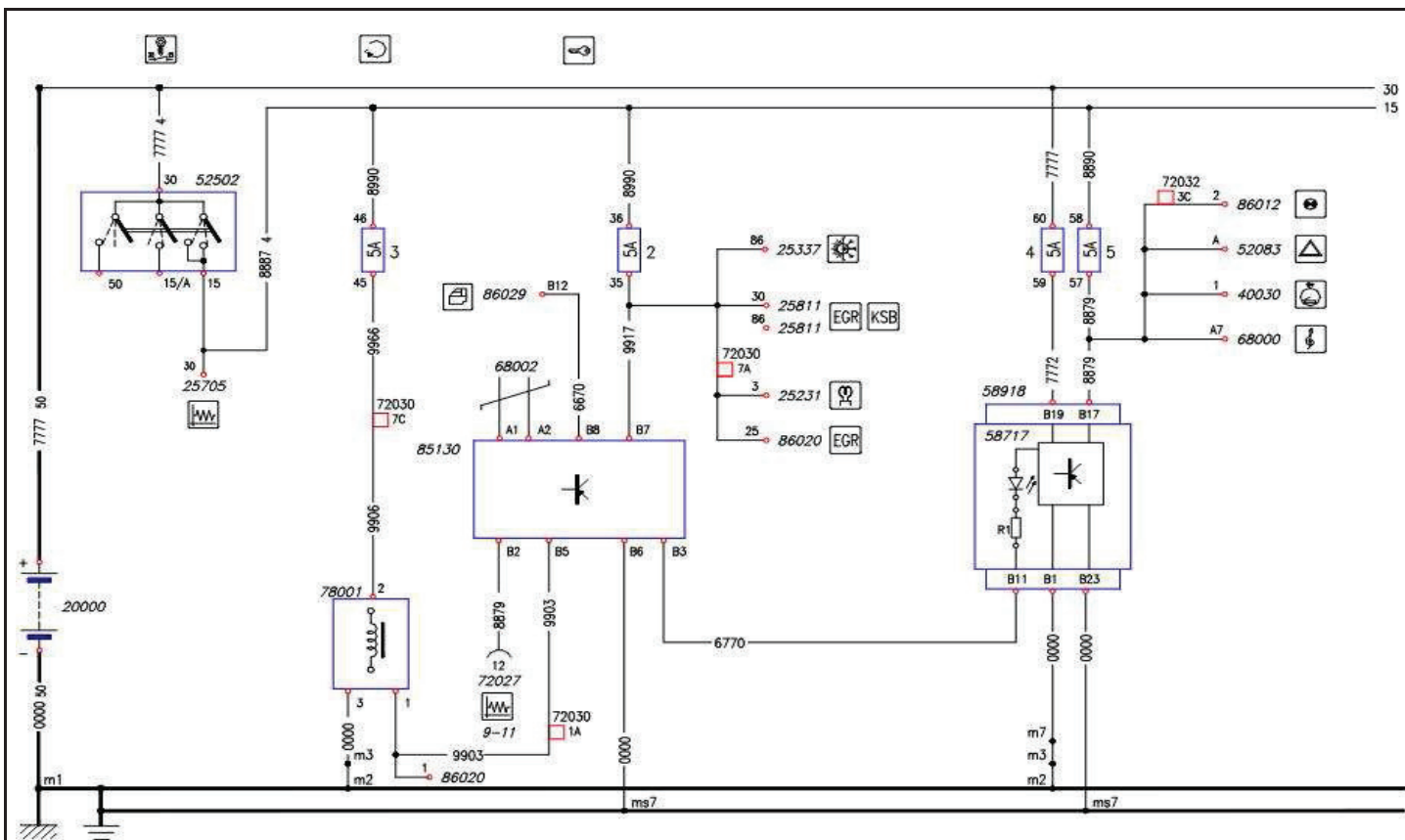


LEGENDA:

- 20000 Baterie
- 39022 Stropní svítidla s nastavitelným bodovým světlem
- 39025 Osvětlení u zadních dveří
- 53509 Dveřní spínač vnitřního osvětlení
- 58724 Kontrolka otevřených dveří
- 68000 Rádio
- 72031 Svorkovnice stropního osvětlení kabiny
- 85000 Zapalovač

Poznámky:

Schéma č.: 41 Imobilizér (2800 ccm s nepřímým vstřikováním)



**LEGENDA:**

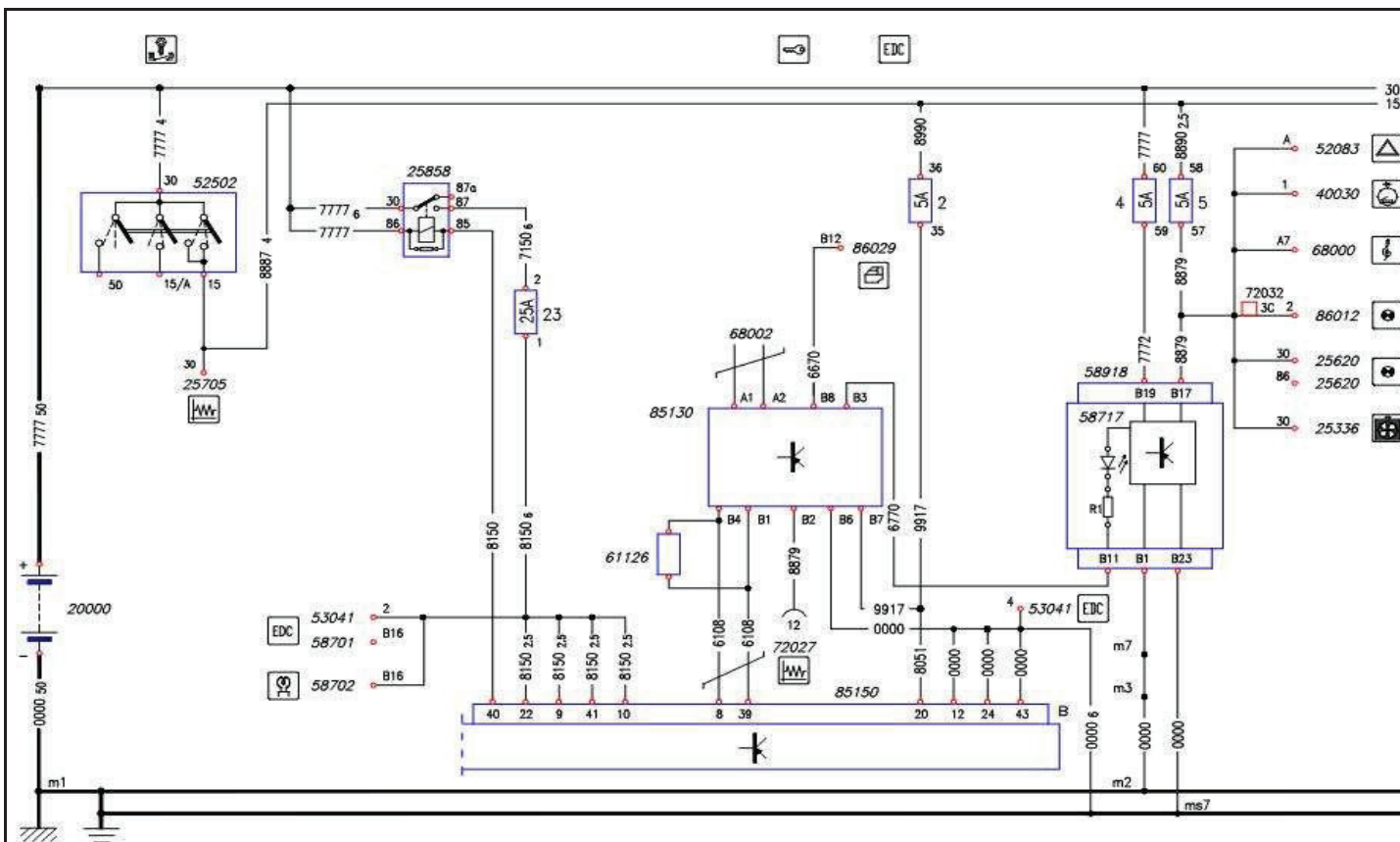
- 20000** Baterie
- 25231** Relé ovládání žhavicích svíček
- 25337** Relé odstavení kompresoru klimatizace
- 25705** Relé diagnostiky vozidla
- 25811** Relé ovládání změny předsvítku na KSB
- 40030** Snímač rychloměru přístrojové desky
- 52083** Spínač s vestavěnou kontrolkou výstražných světel
- 52502** Spínací skříňka
- 58717** Kontrolka závady systému IMOBILIZÉR
- 58918** Přístrojový panel s 32 kontrolkami
- 68000** Rádio
- 68002** Anténa imobilizéru
- 72027** Diagnostická 38ti kolíková zásuvka
- 72030** Svorkovnice mezi kabelovým svazkem kabiny a motoru
- 72032** Svorkovnice mezi kabelovým svazkem kabiny a podvozku vozidla
- 78001** Elektro-magnetický ventil odstavení dodávky paliva do čerpadla (pouze u motorů bez EDC)
- 85130** Elektronická řídicí jednotka Imobilizér
- 86012** Jednotka signalizace přítomnosti vody v palivovém filtru
- 86020** Elektronická řídicí jednotka EGR
- 86029** Elektronická řídicí jednotka centrálního uzamykání dveří

**Poznámky:**





Schéma č.: 43 Imobilizér s EDC MS6.3

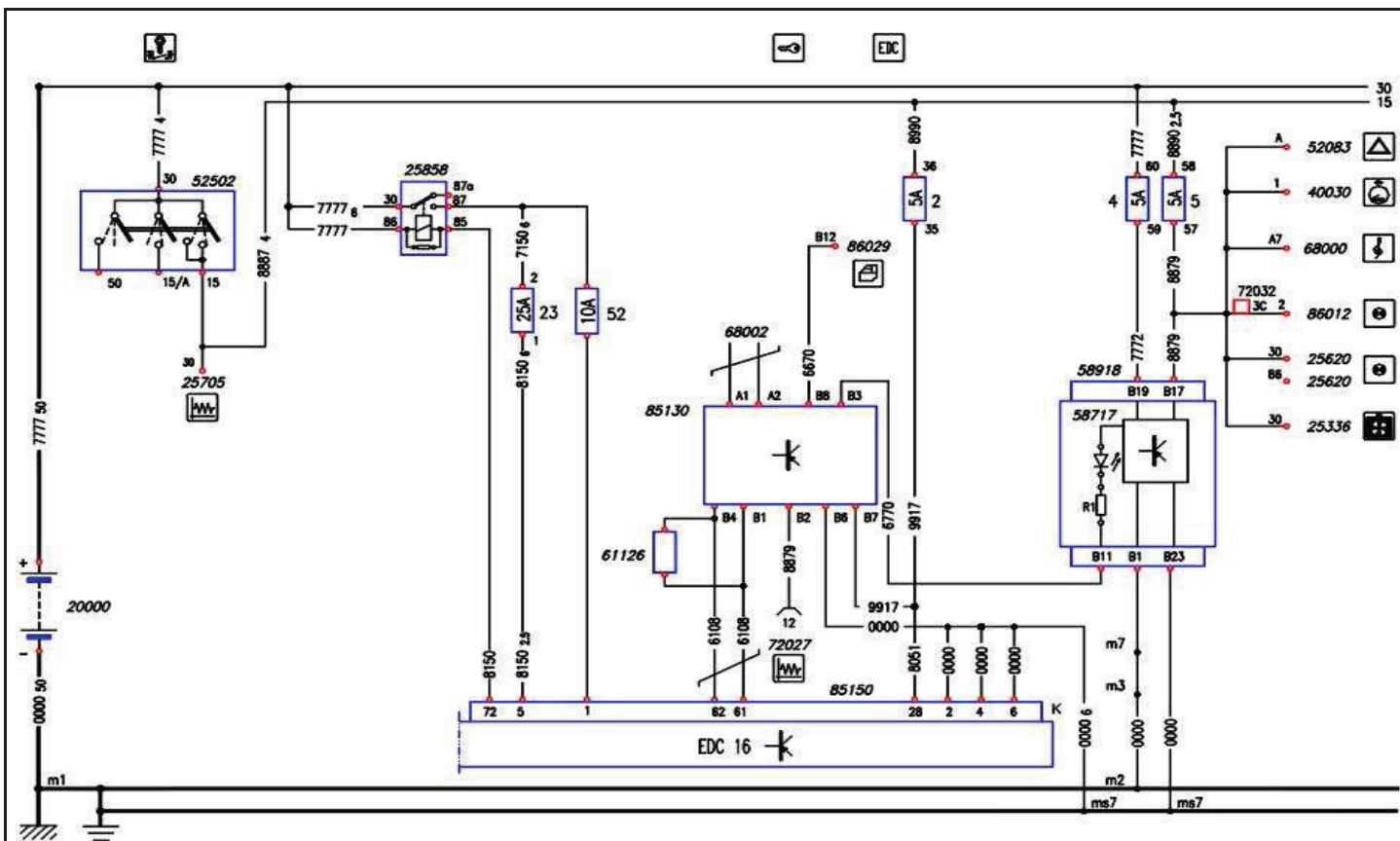


**LEGENDA:**

- 20000** Baterie
- 25336** Relé ovládání elektro-magnetické spojky ventilátoru chlazení
- 25620** Relé signalizace zaneseného palivového filtru
- 25705** Relé diagnostiky vozidla
- 25858** Relé napájení elektronické řídicí jednotky EDC (hlavní relé – 50A)
- 40030** Snímač rychloměru přístrojové desky
- 52083** Spínač s vestavěnou kontrolkou výstražných světel
- 52502** Spínací skříňka
- 53041** Tlačítko závady systému EDC
- 58701** Kontrolka závady systému EDC
- 58702** Kontrolka spuštěného žhavení – dožhávání
- 58717** Kontrolka závady systému IMOBILIZÉR
- 58918** Přístrojový panel s 32 kontrolkami
- 61126** Odpor uzavření datové sběrnice CAN
- 68000** Rádio
- 68002** Anténa imobilizéru
- 72027** Diagnostická 38ti kolíková zásuvka
- 72032** Svorkovnice mezi kabelovým svazkem kabiny a podvozku vozidla
- 85130** Elektronická řídicí jednotka Imobilizér
- 85150** Elektronická řídicí jednotka EDC
- 86012** Jednotka signalizace přítomnosti vody v palivovém filtru
- 86029** Elektronická řídicí jednotka centrálního uzamykání dveří

**Poznámky:**

Schéma č.: 44 Imobilizér s EDC 16

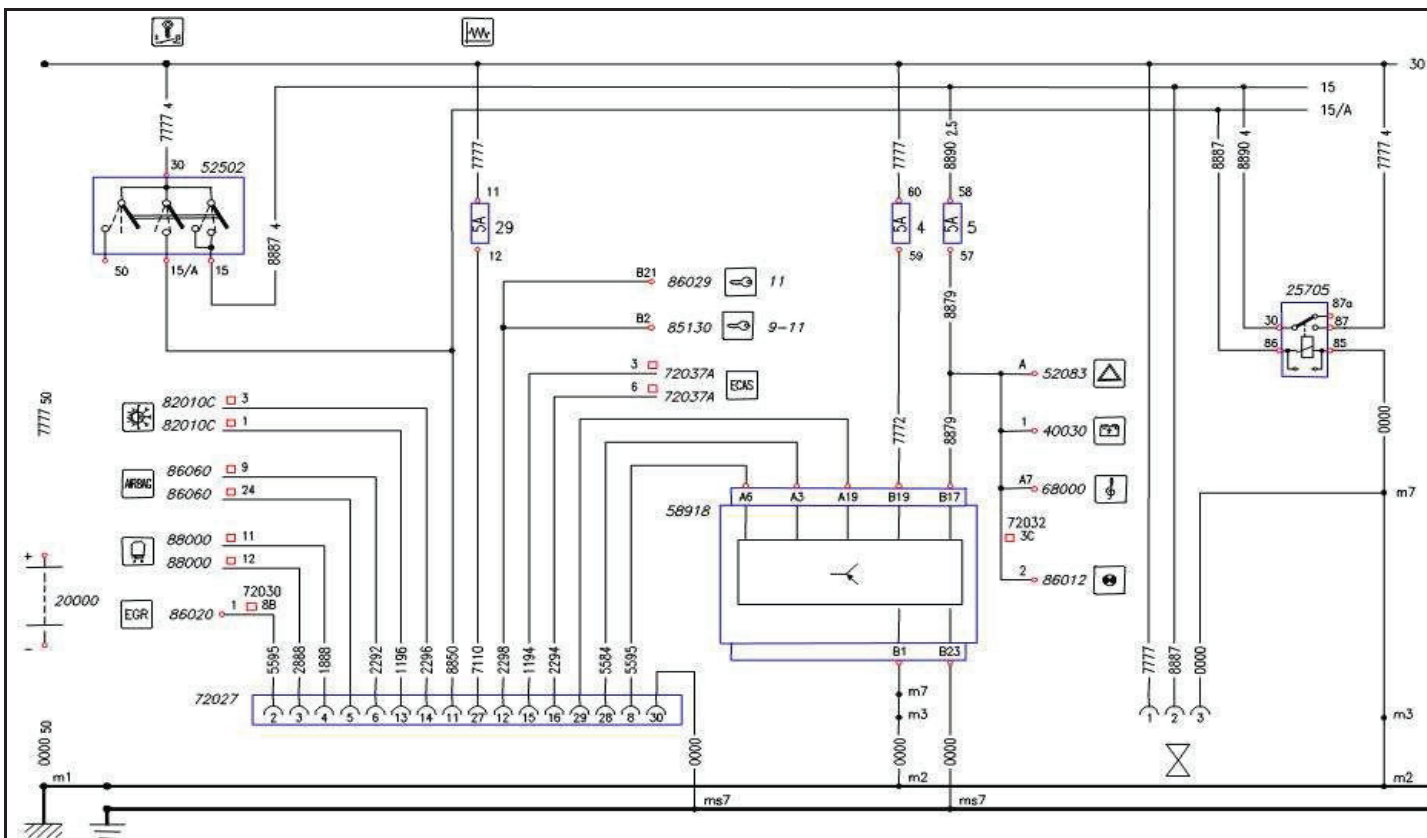


LEGENDA:

20000	Baterie
25336	Relé ovládání elektro-magnetické spojky ventilátoru chlazení
25620	Relé signalizace zaneseného palivového filtru
25705	Relé diagnostiky vozidla
25858	Relé napájení elektronické řídicí jednotky EDC (hlavní relé – 50A)
40030	Snímač rychloměru přístrojové desky
52083	Spínač s vestavěnou kontrolkou výstražných světel
52502	Spínací skříňka
58717	Kontrolka závady systému IMOBILIZÉR
58918	Přístrojový panel s 32 kontrolkami
61126	Odpor uzavření datové sběrnice CAN
68000	Rádio
68002	Anténa imobilizéru
72027	Diagnostická 38ti kolíková zásuvka
72032	Svorkovnice mezi kabelovým svazkem kabiny a podvozku vozidla
85130	Elektronická řídicí jednotka Imobilizér
85150	Elektronická řídicí jednotka EDC
86012	Jednotka signalizace přítomnosti vody v palivovém filtru
86029	Elektronická řídicí jednotka centrálního uzamykání dveří

Poznámky:

Schéma č.: 45 Diagnostická zásuvka (2800 ccm s nepřímým vstřikováním)

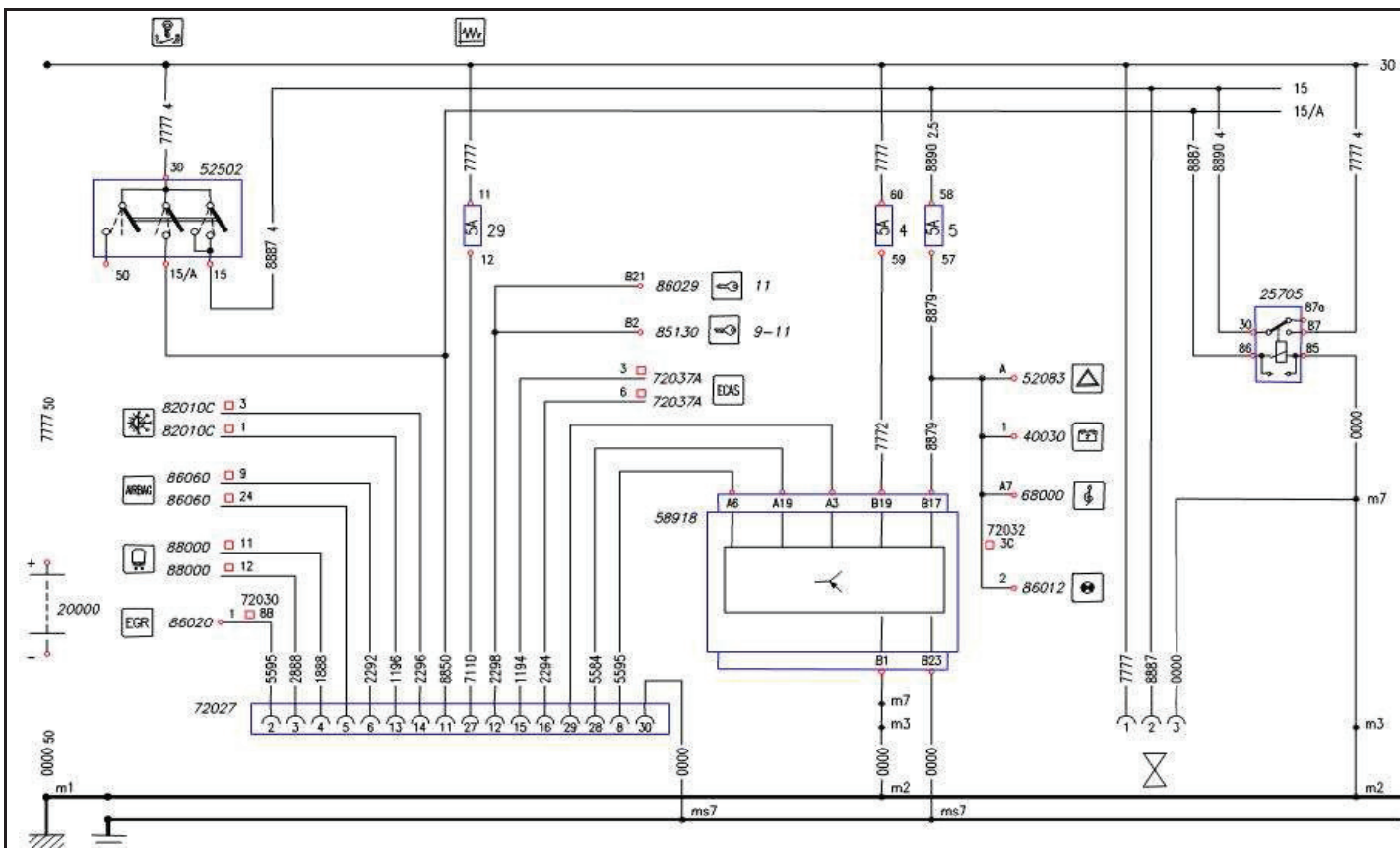


**LEGENDA:**

- 20000** Baterie
- 25705** Relé diagnostiky vozidla
- 40030** Snímač rychloměru přístrojové desky
- 52083** Spínač s vestavěnou kontrolkou výstražných světel
- 52502** Spínací skříňka
- 58918** Přístrojový panel s 32 kontrolkami
- 68000** Rádio
- 72027** Diagnostická 38ti kolíková zásuvka
- 72030** Svorkovnice mezi kabelovým svazkem kabiny a motorem
- 72032** Svorkovnice mezi kabelovým svazkem kabiny a podvozku vozidla
- 72037A** Svorkovnice propojení kabelových svazků podvozku a systému vzduchového odpružení
- 82010C** Konektor elektronické řídicí jednotky klimatizace
- 85130** Elektronická řídicí jednotka Imobilizér
- 86012** Jednotka signalizace přítomnosti vody v palivovém filtru
- 86020** Elektronická řídicí jednotka EGR
- 86029** Elektronická řídicí jednotka centrálního uzamykání dveří
- 86060** Elektronická řídicí jednotka systému AIR BAG
- 88000** Elektronická řídicí jednotka ABS/EBD/ABD

**Poznámky:**

Schéma č.: 46 Diagnostická zásuvka (2800 ccm se vstřikovacím čerpadlem)

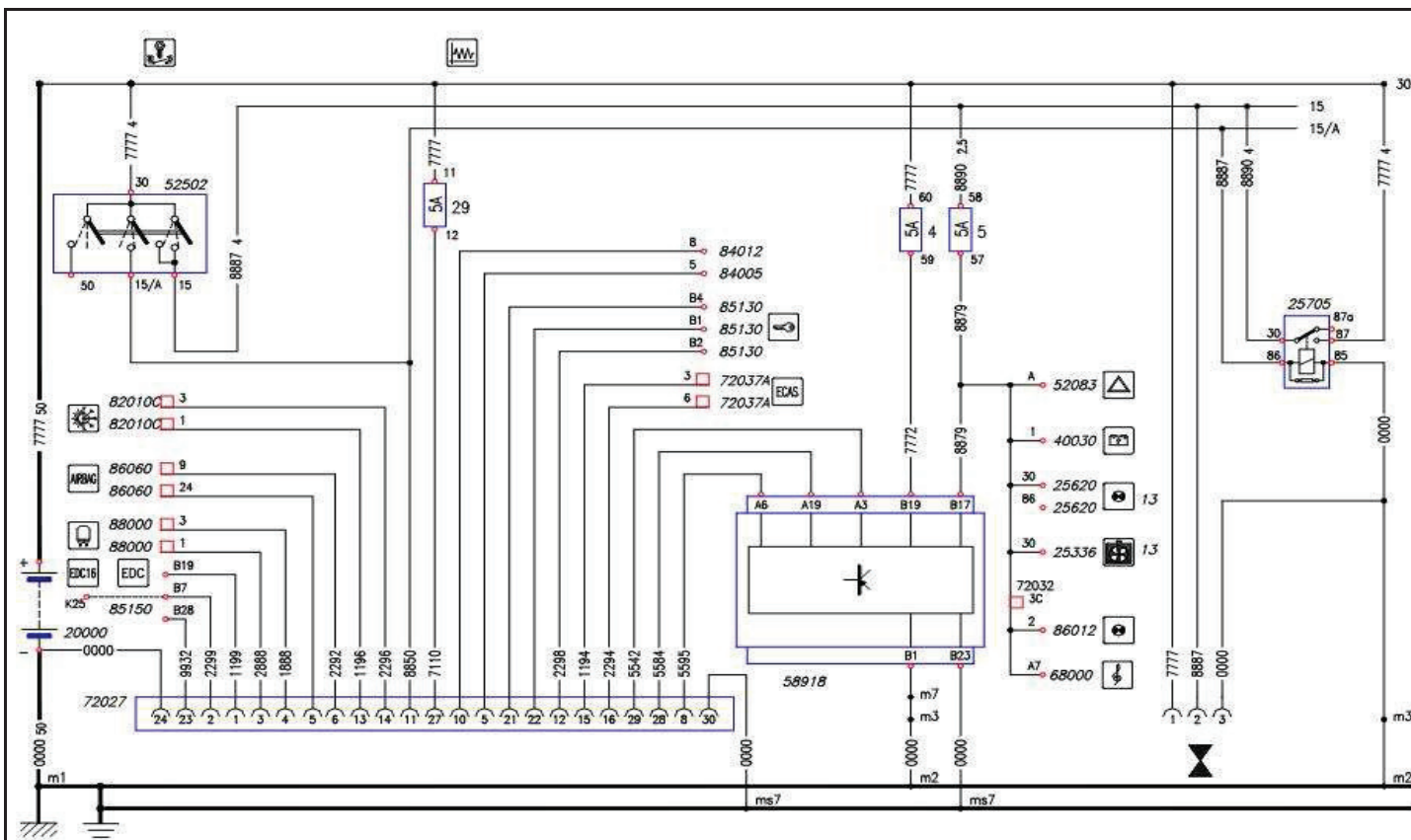


**LEGENDA:**

- 20000** Baterie
- 25705** Relé diagnostiky vozidla
- 40030** Snímač rychloměru přístrojové desky
- 52083** Spínač s vestavěnou kontrolkou výstražných světel
- 52502** Spínací skříňka
- 58918** Přístrojový panel s 32 kontrolkami
- 68000** Rádio
- 72027** Diagnostická 38ti kolíková zásuvka
- 72030** Svorkovnice mezi kabelovým svazkem kabiny a motorem
- 72032** Svorkovnice mezi kabelovým svazkem kabiny a podvozku vozidla
- 72037A** Svorkovnice propojení kabelových svazků podvozku a systému vzduchového odpružení
- 82010C** Konektor elektronické řídicí jednotky klimatizace
- 85130** Elektronická řídicí jednotka Imobilizér
- 86012** Jednotka signalizace přítomnosti vody v palivovém filtru
- 86020** Elektronická řídicí jednotka EGR
- 86029** Elektronická řídicí jednotka centrálního uzamykání dveří
- 86060** Elektronická řídicí jednotka systému AIR BAG
- 88000** Elektronická řídicí jednotka ABS/EBD/ABD

**Poznámky:**

Schéma č.: 47 Diagnostická zásuvka s EDC MS6.3 i EDC 16

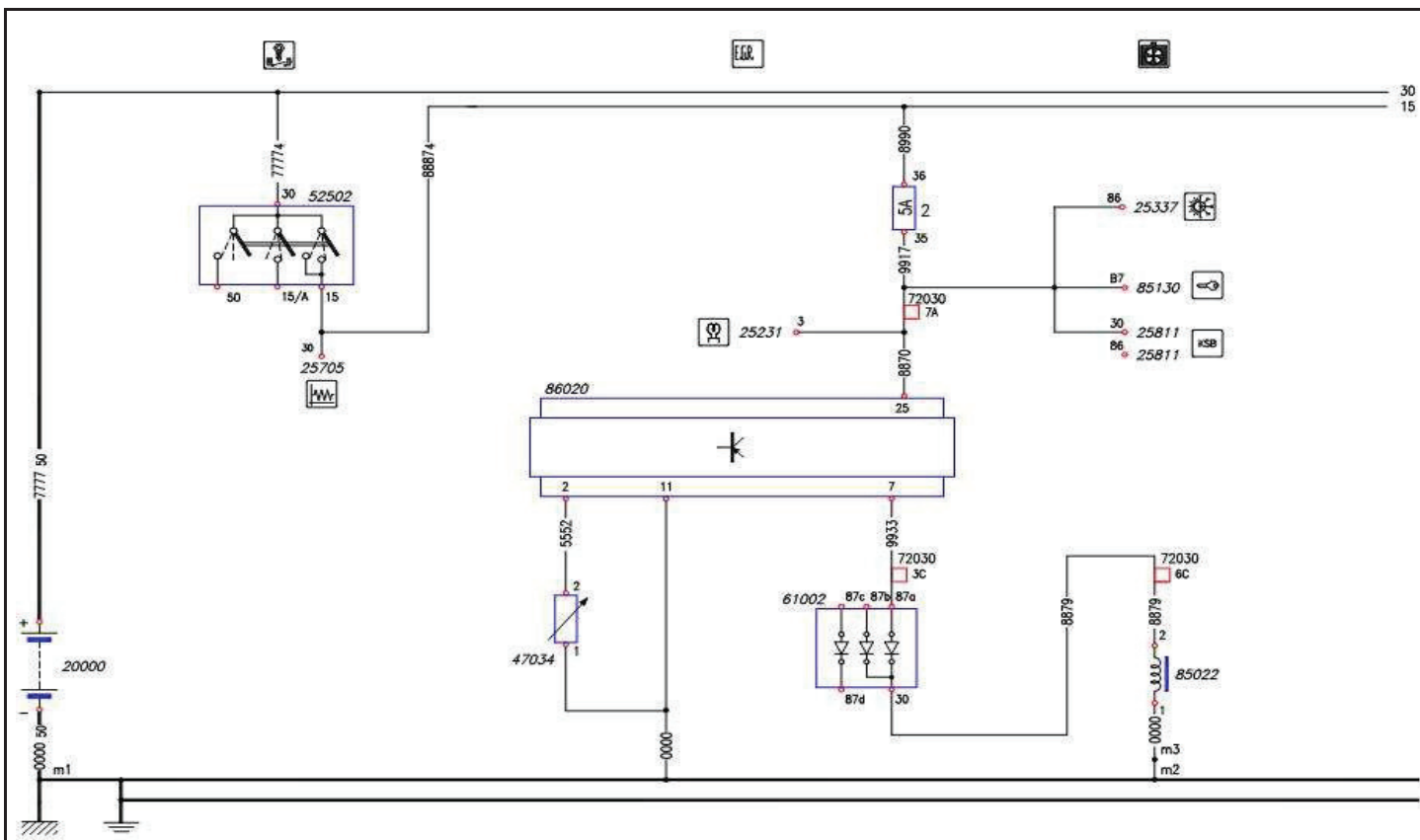


**LEGENDA:**

- 20000** Baterie
- 25336** Relé ovládání elektro-magnetické spojky ventilátoru chlazení
- 25620** Relé signalizace zaneseného palivového filtru
- 25705** Relé diagnostiky vozidla
- 40030** Snímač rychloměru přístrojové desky
- 52083** Spínač s vestavěnou kontrolkou výstražných světel
- 52502** Spínací skříňka
- 58918** Přístrojový panel s 32 kontrolkami
- 68000** Rádio
- 72027** Diagnostická 38ti kolíková zásuvka
- 72032** Svorkovnice mezi kabelovým svazkem kabiny a podvozku vozidla
- 72037A** Svorkovnice propojení kabelových svazků podvozku a systému vzduchového odpružení
- 82010C** Konektor elektronické řídicí jednotky klimatizace
- 84005** Elektronická řídicí jednotka přídavného topení
- 84012** Časový spínač přídavného topení
- 85130** Elektronická řídicí jednotka Imobilizér
- 85150** Elektronická řídicí jednotka EDC
- 86012** Jednotka signalizace přítomnosti vody v palivovém filtru
- 86060** Elektronická řídicí jednotka systému AIR BAG
- 88000** Elektronická řídicí jednotka ABS/EBD/ABD

**Poznámky:**

Schéma č.: 48 Chlazení motoru (2800 ccm s nepřímým vstřikováním)

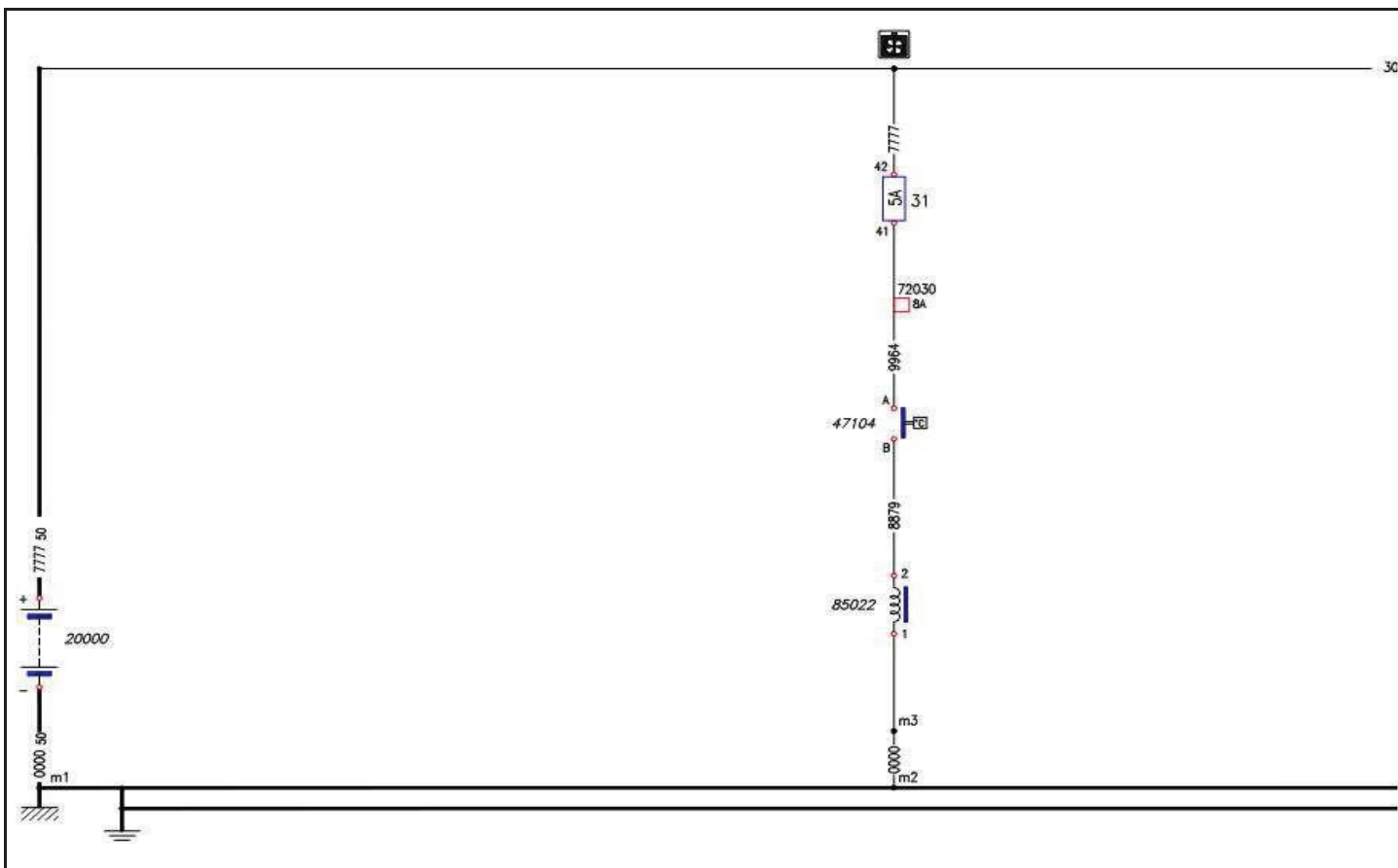


**LEGENDA:**

- 20000** Baterie
- 25231** Relé ovládání žhavicích svíček
- 25337** Relé odstavení kompresoru klimatizace
- 25705** Relé diagnostiky vozidla
- 25811** Relé ovládání změny předsvětíku na KSB
- 47034** Snímač teploty chladicí kapaliny pro EGR
- 52502** Spínací skříňka
- 61002** Diodový držák mezi elektronickou řídicí jednotkou klimatizace a tříúrovňovým tlakovým spínačem
- 72030** Svorkovnice mezi kabelovým svazkem kabiny a motorem
- 85022** Elektro-magnetická spojka ventilátoru chlazení
- 85130** Elektronická řídicí jednotka Imobilizér
- 86020** Elektronická řídicí jednotka EGR

**Poznámky:**

Schéma č.: 49 Chlazení motoru (2800 ccm se vstříkovacím čerpadlem)

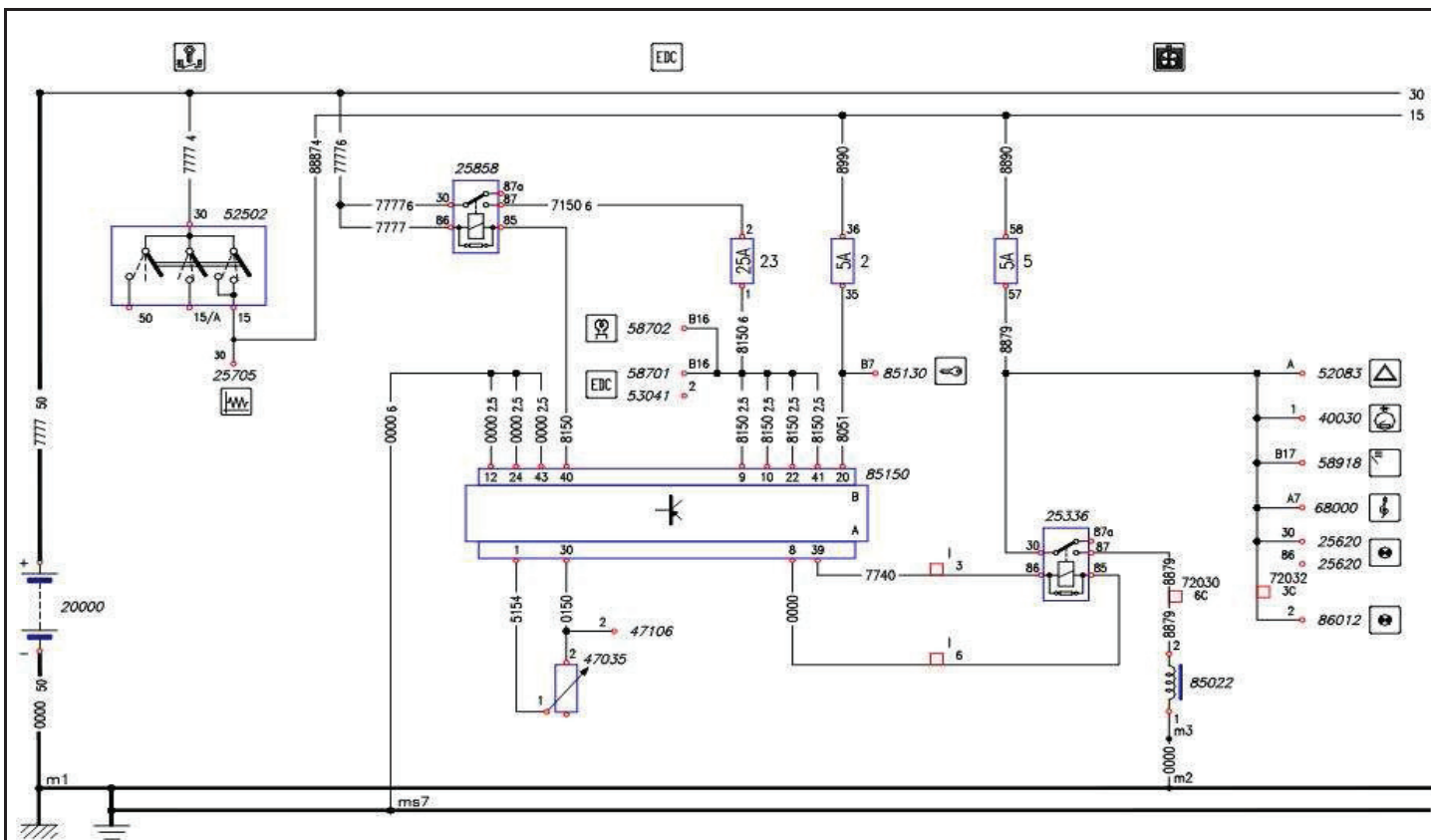


**LEGENDA:**

- 20000** Baterie
- 47104** Spínač sepnutí elektro-magnetické spojky ventilátoru chlazení
- 72030** Svorkovnice mezi kabelovým svazkem kabiny a motoru
- 85022** Elektro-magnetická spojka ventilátoru chlazení

**Poznámky:**

Schéma č.: 50 Chlazení motoru (2800 ccm s Common Raillem)



LEGENDA:

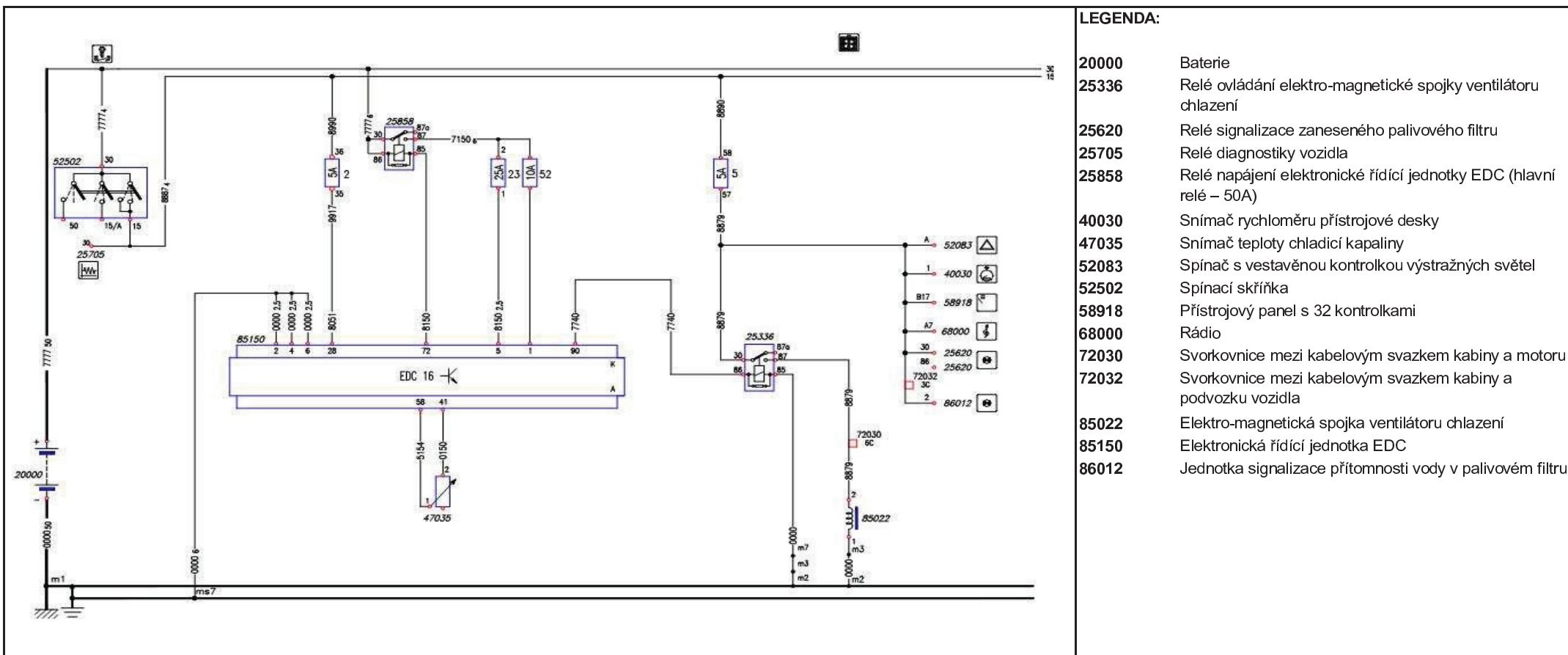
- 20000** Baterie
- 25336** Relé ovládání elektro-magnetické spojky ventilátoru chlazení
- 25620** Relé signalizace zaneseného palivového filtru
- 25705** Relé diagnostiky vozidla
- 25858** Relé napájení elektronické řídicí jednotky EDC (hlavní relé – 50A)
- 40030** Snímač rychloměru přístrojové desky
- 47035** Snímač teploty chladicí kapaliny
- 47106** Spínač vyhřívání palivového filtru
- 52083** Spínač s vestavěnou kontrolkou výstražných světel
- 52502** Spínací skříňka
- 53041** Tlačítko závady systému EDC
- 58701** Kontrolka závady systému EDC
- 58702** Kontrolka spuštěného žhavení – dožhavování
- 58918** Přístrojový panel s 32 kontrolkami
- 68000** Rádio
- 72030** Svorkovnice mezi kabelovým svazkem kabiny a motoru
- 72032** Svorkovnice mezi kabelovým svazkem kabiny a podvozku vozidla
- 85022** Elektro-magnetická spojka ventilátoru chlazení
- 85130** Elektronická řídicí jednotka Imobilizér
- 85150** Elektronická řídicí jednotka EDC
- 86012** Jednotka signalizace přítomnosti vody v palivovém filtru

Poznámky:





Schéma č.: 52 Chlazení motoru (2300/3000 ccm s EDC 16)

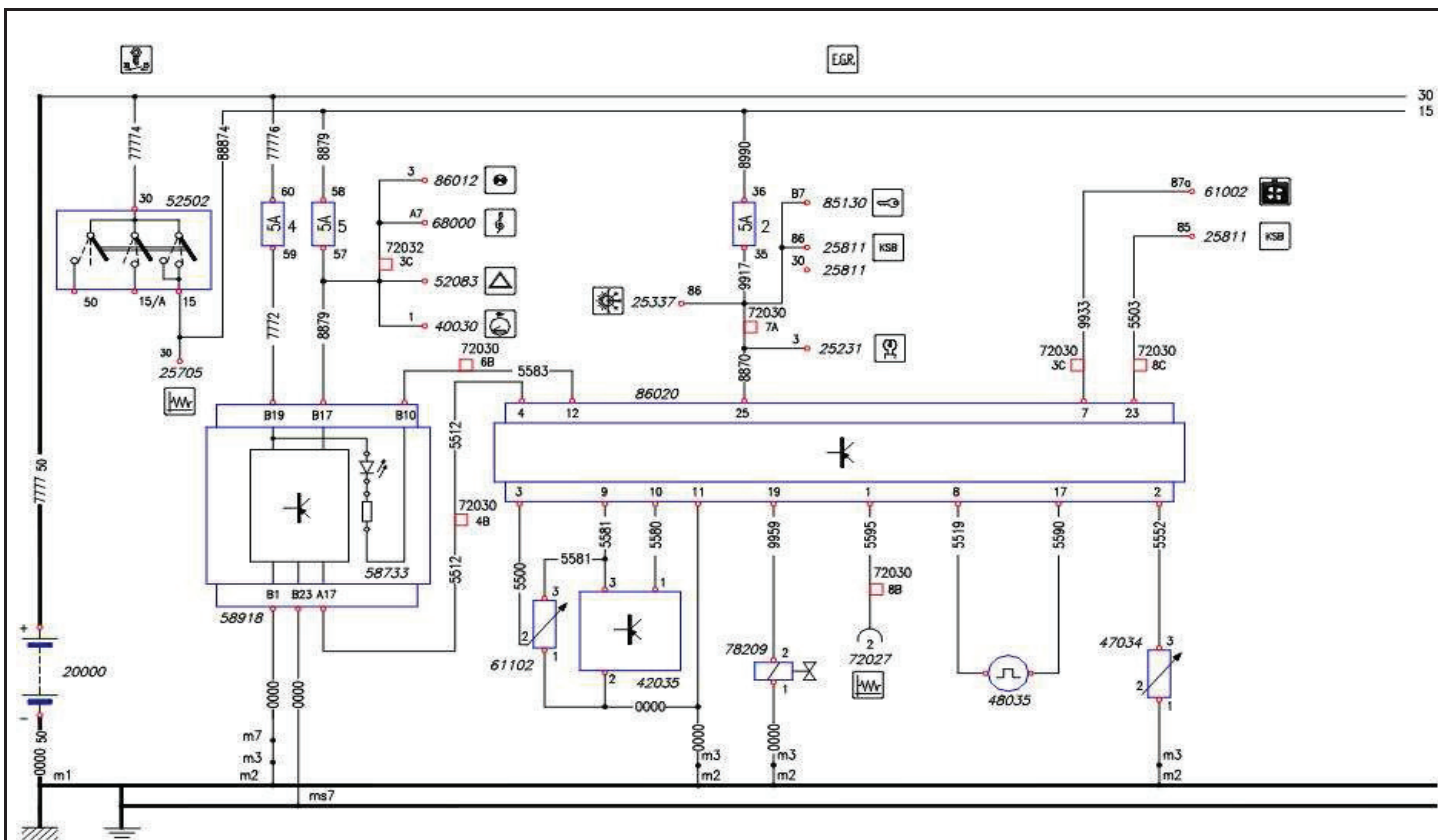


**LEGENDA:**

- 20000** Baterie
- 25336** Relé ovládání elektro-magnetické spojky ventilátoru chlazení
- 25620** Relé signalizace zaneseného palivového filtru
- 25705** Relé diagnostiky vozidla
- 25858** Relé napájení elektronické řídicí jednotky EDC (hlavní relé – 50A)
- 40030** Snímač rychloměru přístrojové desky
- 47035** Snímač teploty chladicí kapaliny
- 52083** Spínač s vestavěnou kontrolkou výstražných světel
- 52502** Spínací skříňka
- 58918** Přístrojový panel s 32 kontrolkami
- 68000** Rádio
- 72030** Svorkovnice mezi kabelovým svazkem kabiny a motoru
- 72032** Svorkovnice mezi kabelovým svazkem kabiny a podvozku vozidla
- 85022** Elektro-magnetická spojka ventilátoru chlazení
- 85150** Elektronická řídicí jednotka EDC
- 86012** Jednotka signalizace přítomnosti vody v palivovém filtru

**Poznámky:**

Schéma č.: 53 EGR (2800 ccm s nepřímým vstřikováním)

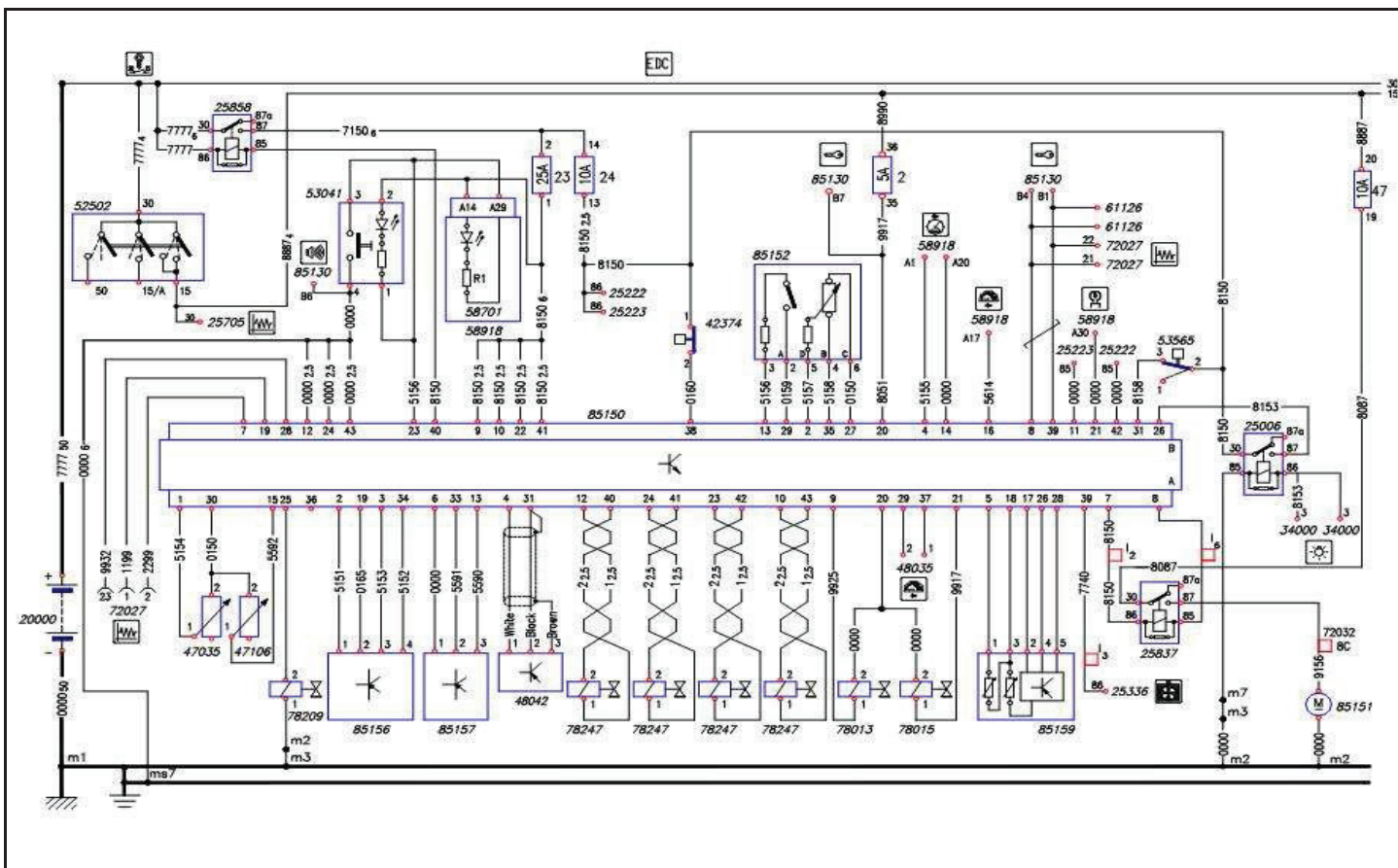


**LEGENDA:**

- 20000** Baterie
- 25231** Relé ovládání žhavicích svíček
- 25337** Relé odstavení kompresoru klimatizace
- 25705** Relé diagnostiky vozidla
- 25811** Relé ovládání změny předsvítku na KSB
- 40030** Snímač rychloměru přístrojové desky
- 42035** Snímač atmosférického tlaku
- 47034** Snímač teploty chladicí kapaliny pro EGR
- 48035** Snímač klikového hřídele
- 52083** Spínač s vestavěnou kontrolkou výstražných světel
- 52502** Spínací skříňka
- 58733** Kontrolka závady systému EGR
- 58918** Přístrojový panel s 32 kontrolkami
- 61002** Diodový držák mezi elektronickou řídicí jednotkou klimatizace a tříúrovňovým tlakovým spínačem
- 61102** Potenciometr polohy plynového pedálu u systému EGR
- 68000** Rádio
- 72027** Diagnostická 38ti kolíková zásuvka
- 72030** Svorkovnice mezi kabelovým svazkem kabiny a motoru
- 78209** Elektromagnetický ventil EGR
- 85130** Elektronická řídicí jednotka Imobilizér
- 86012** Jednotka signalizace přítomnosti vody v palivovém filtru
- 86020** Elektronická řídicí jednotka EGR

**Poznámky:**

Schéma č.: 54 EGR (2800 ccm s Common Rilem a EDC MS6.3)

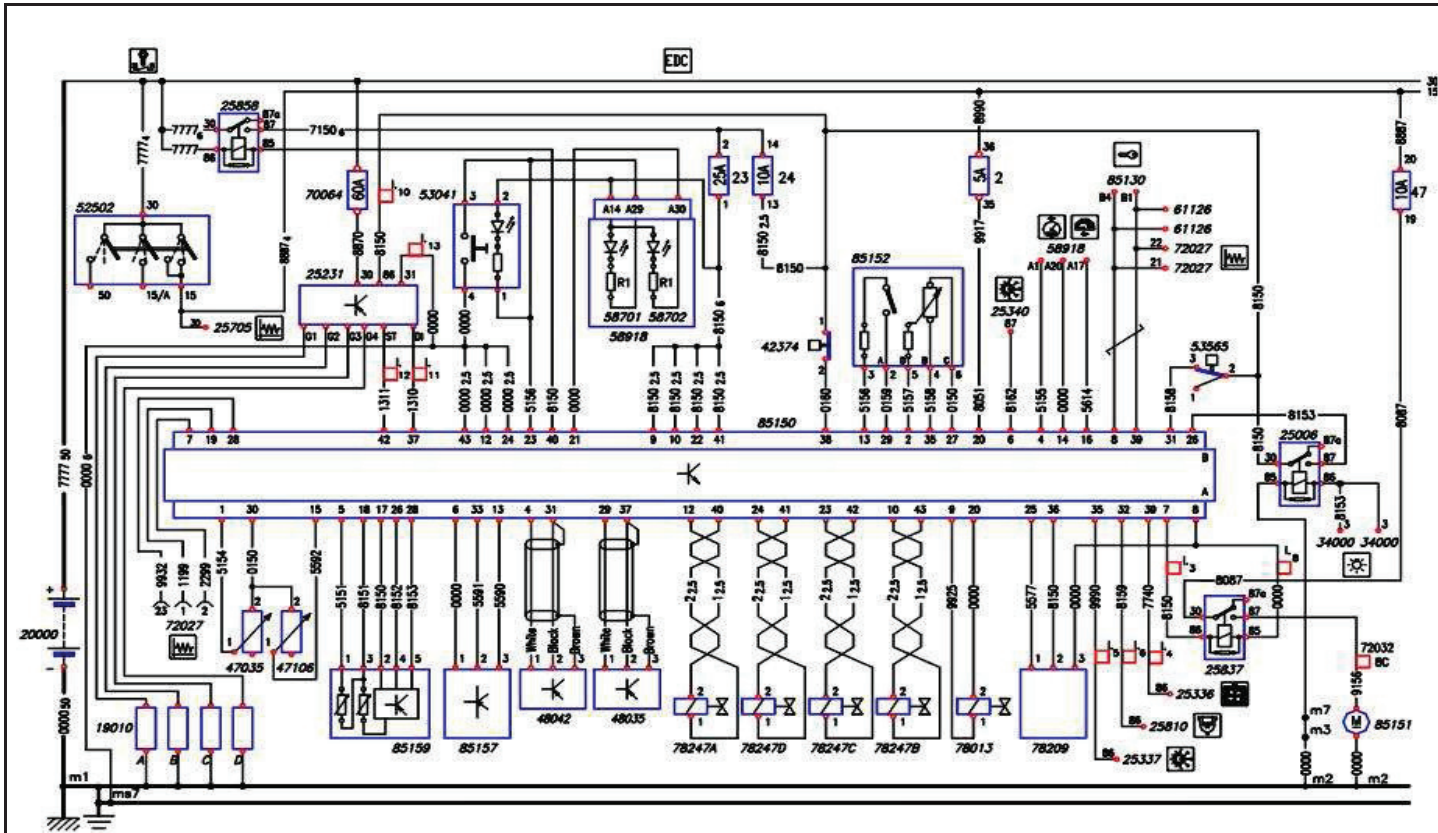


**LEGENDA:**

- 20000** Baterie
- 25006** Relé spínání brzdových světel
- 25222** Relé uvolnění spuštění žhavení při EDC
- 25223** Relé ovládání elektro-magnetického ventilu dožhávání u EDC
- 25336** Relé ovládání elektro-magnetické spojky ventilátoru chlazení
- 25705** Relé diagnostiky vozidla
- 25837** Relé ovládání elektrického podávacího čerpadla
- 25858** Relé napájení elektronické řídicí jednotky EDC (hlavní relé – 50A)
- 34000** Zadní sdružená svítilna
- 42374** Spínač spojkového pedálu
- 47035** Snímač teploty chladicí kapaliny
- 47106** Spínač vyhřívání palivového filtru
- 48035** Snímač klikového hřídele
- 48042** Snímač vačkového hřídele
- 52502** Spínací skříňka
- 53041** Tlačítko závady systému EDC
- 53565** Brzdový spínač
- 58701** Kontrolka závady systému EDC
- 58918** Přístrojový panel s 32 kontrolkami
- 61126** Odpor uzavření datové sběrnice CAN
- 72027** Diagnostická 38ti kolíková zásuvka
- 72032** Svorkovnice mezi kabelovým svazkem kabiny a podvozku vozidla
- 78013** Elektromagnetický ventil regulátoru tlaku
- 78015** Elektro-magnetický ventil odstavení 3. čerpání
- 78209** Elektromagnetický ventil EGR
- 78247** Elektromagnetický ventil vstřikovače
- 85130** Elektronická řídicí jednotka Imobilizér
- 85150** Elektronická řídicí jednotka EDC
- 85151** Elektrické podávací čerpadlo
- 85152** Snímač polohy plynového pedálu
- 85156** Snímač množství nasávaného vzduchu
- 85157** Snímač tlaku vstřikovaného paliva
- 85159** Snímač teploty a tlaku nasávaného vzduchu (debimetr)

**Poznámky:**

Schéma č.: 55 EGR (2300/3000 ccm s EDC MS6.3)

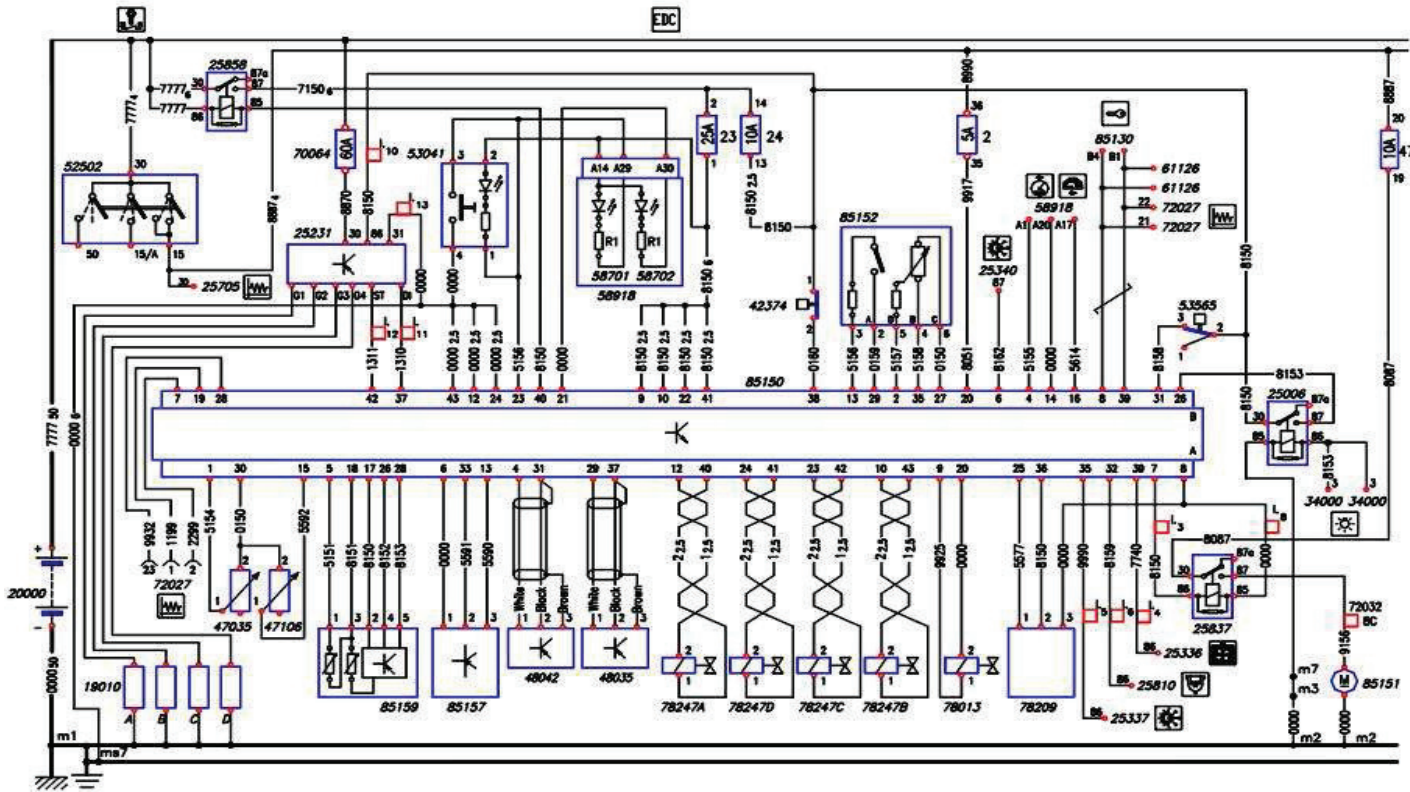


LEGENDA:

- 19010 Žhavicí svíčka
- 20000 Baterie
- 25006 Relé spínání brzdových světel
- 25231 Relé ovládání žhavicích svíček
- 25336 Relé ovládání elektro-magnetické spojky ventilátoru chlazení
- 25337 Relé odstavení kompresoru klimatizace
- 25340 Relé signalizace sepnutí kompresoru klimatizace
- 25705 Relé diagnostiky vozidla
- 25810 Relé ovládání vyhřívání palivového filtru
- 25837 Relé ovládání elektrického podávacího čerpadla
- 25858 Relé napájení elektronické řídicí jednotky EDC (hlavní relé – 50A)
- 34000 Zadní sdružená svítlna
- 42374 Spínač spojkového pedálu
- 47035 Snímač teploty chladicí kapaliny
- 47106 Spínač vyhřívání palivového filtru
- 48035 Snímač klikového hřídele
- 48042 Snímač vačkového hřídele
- 52502 Spínací skříňka
- 53041 Tlačítko závady systému EDC
- 53565 Brzdový spínač
- 58701 Kontrolka závady systému EDC
- 58702 Kontrolka spuštěného žhvení – dožhávání
- 58918 Přístrojový panel s 32 kontrolkami
- 61126 Odpor uzavření datové sběrnice CAN
- 70064 Držák pro jednu pojistku 60 A
- 72027 Diagnostická 38ti kolíková zásuvka
- 72032 Svorkovnice mezi kabelovým svazkem kabiny a podvozku vozidla
- 78013 Elektromagnetický ventil regulátoru tlaku
- 78209 Elektromagnetický ventil EGR
- 78247 Elektromagnetický ventil vstřikovače
- 85130 Elektronická řídicí jednotka Imobilizér
- 85150 Elektronická řídicí jednotka EDC
- 85151 Elektrické podávací čerpadlo
- 85152 Snímač polohy plynového pedálu
- 85157 Snímač tlaku vstřikovaného paliva

Poznámky:

Schéma č.: 55 EGR (2300/3000 ccm s EDC MS6.3)



**LEGENDA:**

(pokračování)

**85159** Snímač teploty a tlaku nasávaného vzduchu (debimetr)

Poznámky:

Schéma č.: 56 EGR (2300/3000 ccm s EDC 16)

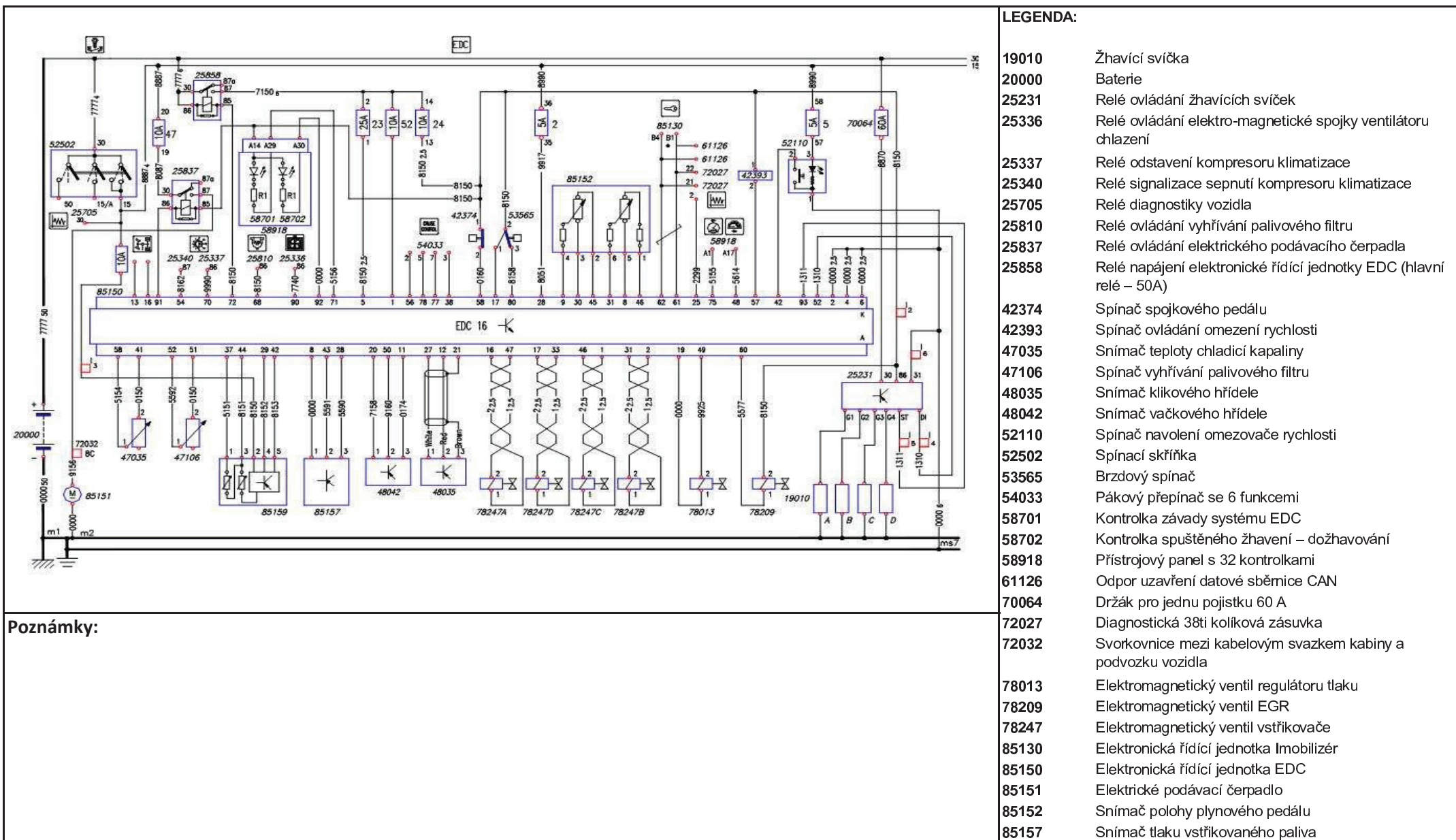
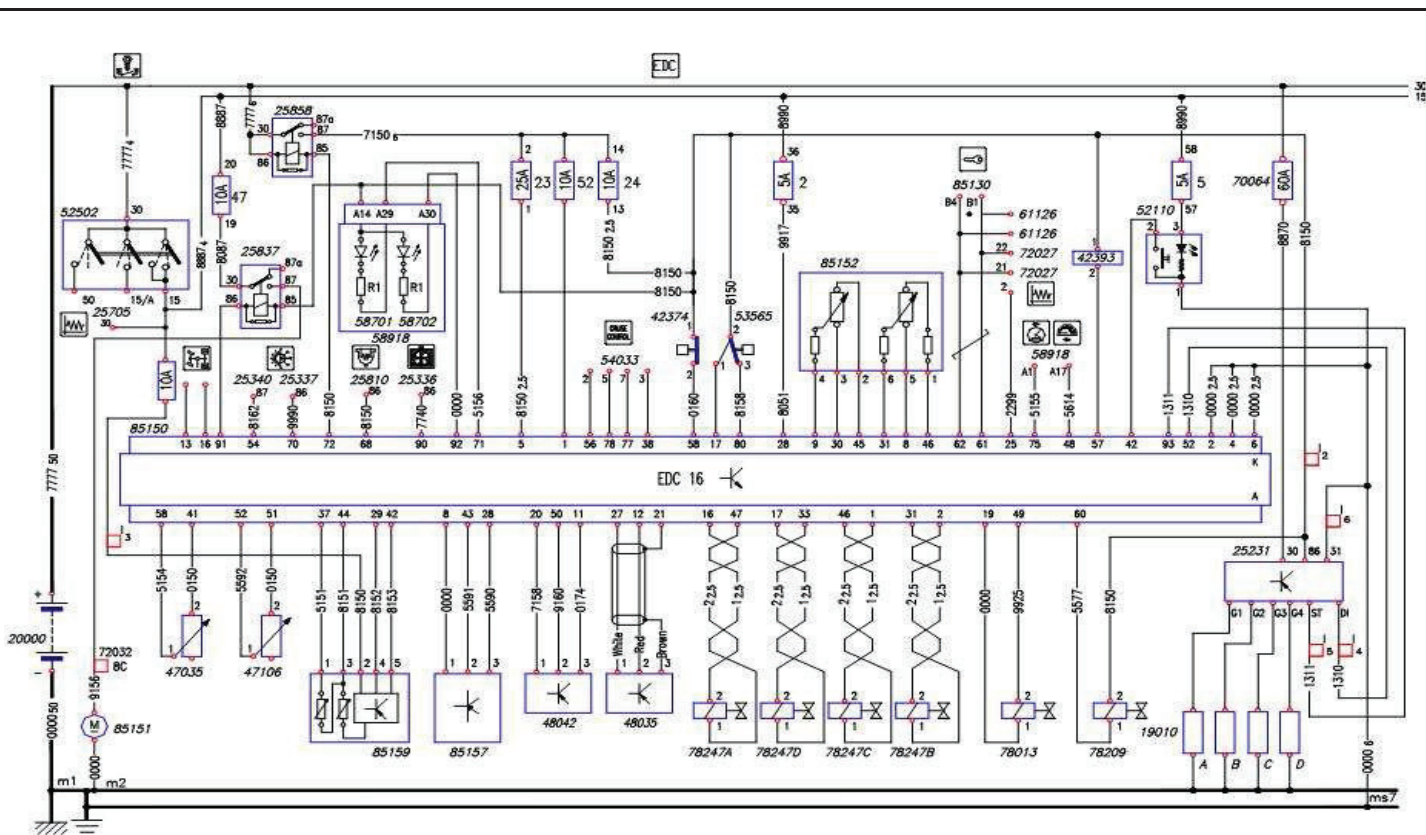


Schéma č.: 56 EGR (2300/3000 ccm s EDC 16)



**LEGENDA:**

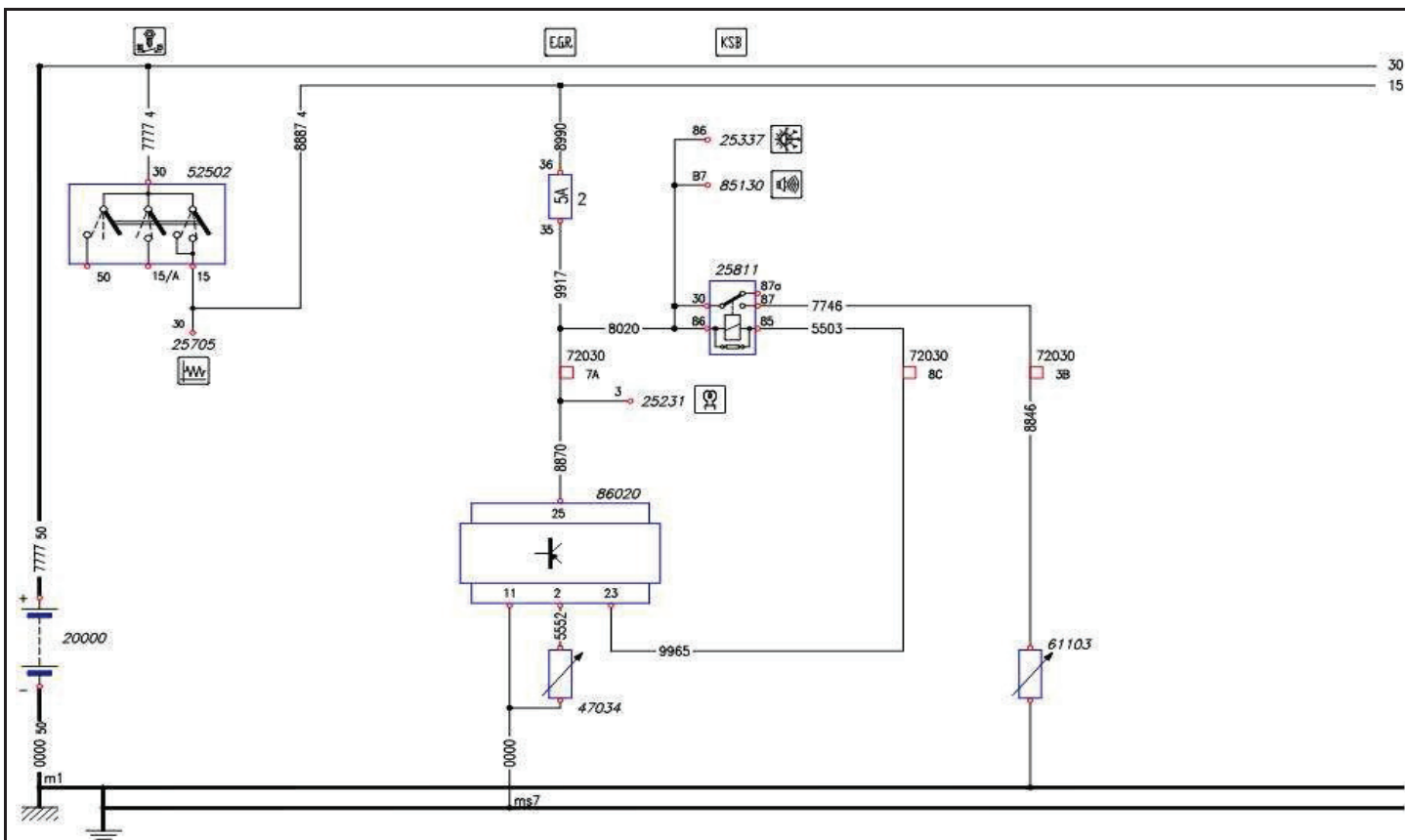
(pokračování)

**85159** Snímač teploty a tlaku nasávaného vzduchu (debimetr)

**Poznámky:**



Schéma č.: 57 KSB (2800 ccm s nepřímým vstřikováním)

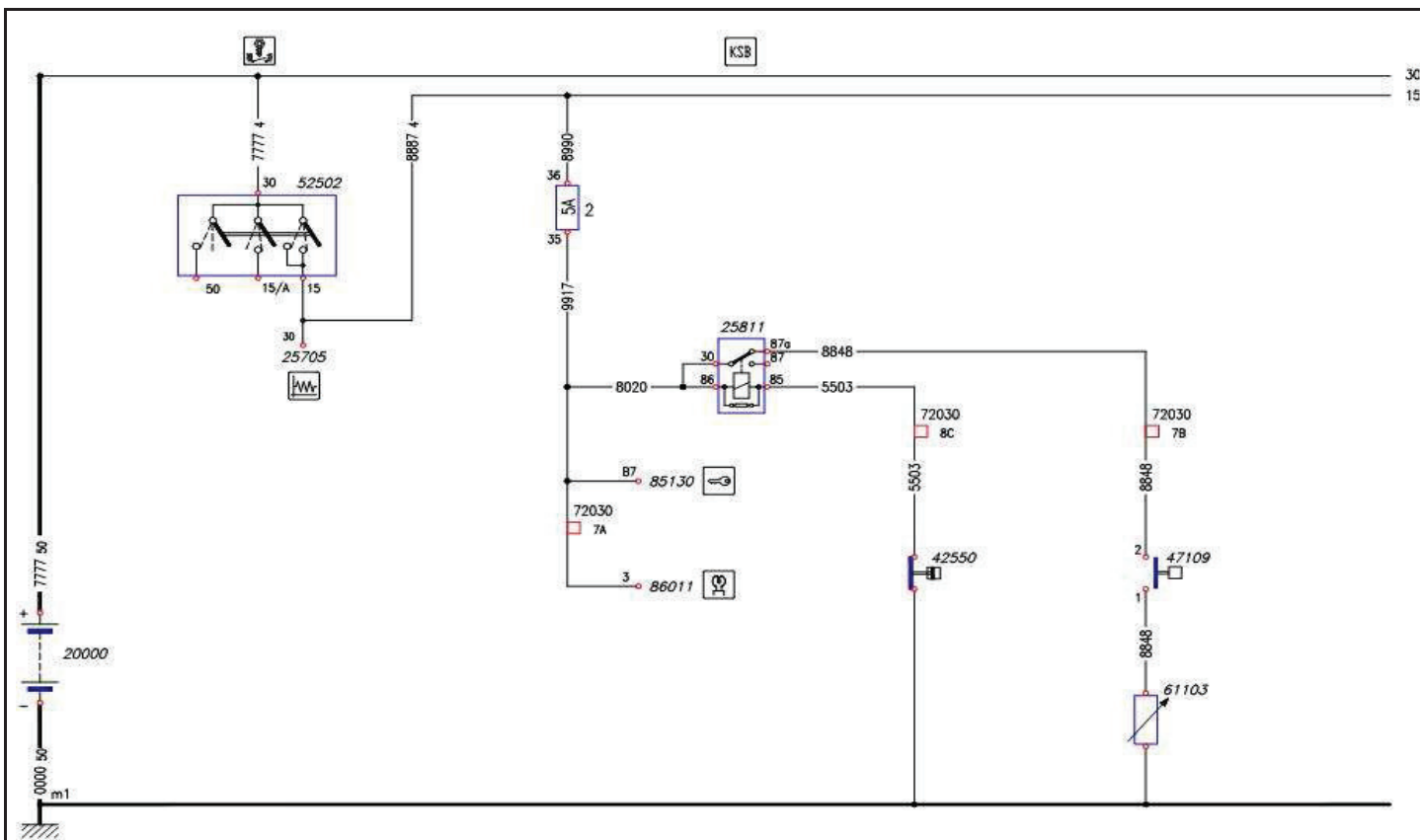


**LEGENDA:**

- 20000** Baterie
- 25231** Relé ovládání žhavicích svíček
- 25337** Relé odstavení kompresoru klimatizace
- 25705** Relé diagnostiky vozidla
- 47034** Snímač teploty chladicí kapaliny pro EGR
- 52502** Spinací skříňka
- 61103** Odpor ovládání systému změny předvstříku KSB
- 72030** Svorkovnice mezi kabelovým svazkem kabiny a motorem
- 85130** Elektronická řídicí jednotka Imobilizér
- 86020** Elektronická řídicí jednotka EGR

**Poznámky:**

Schéma č.: 58 KSB (2800 ccm se vstříkovacím čerpadlem)

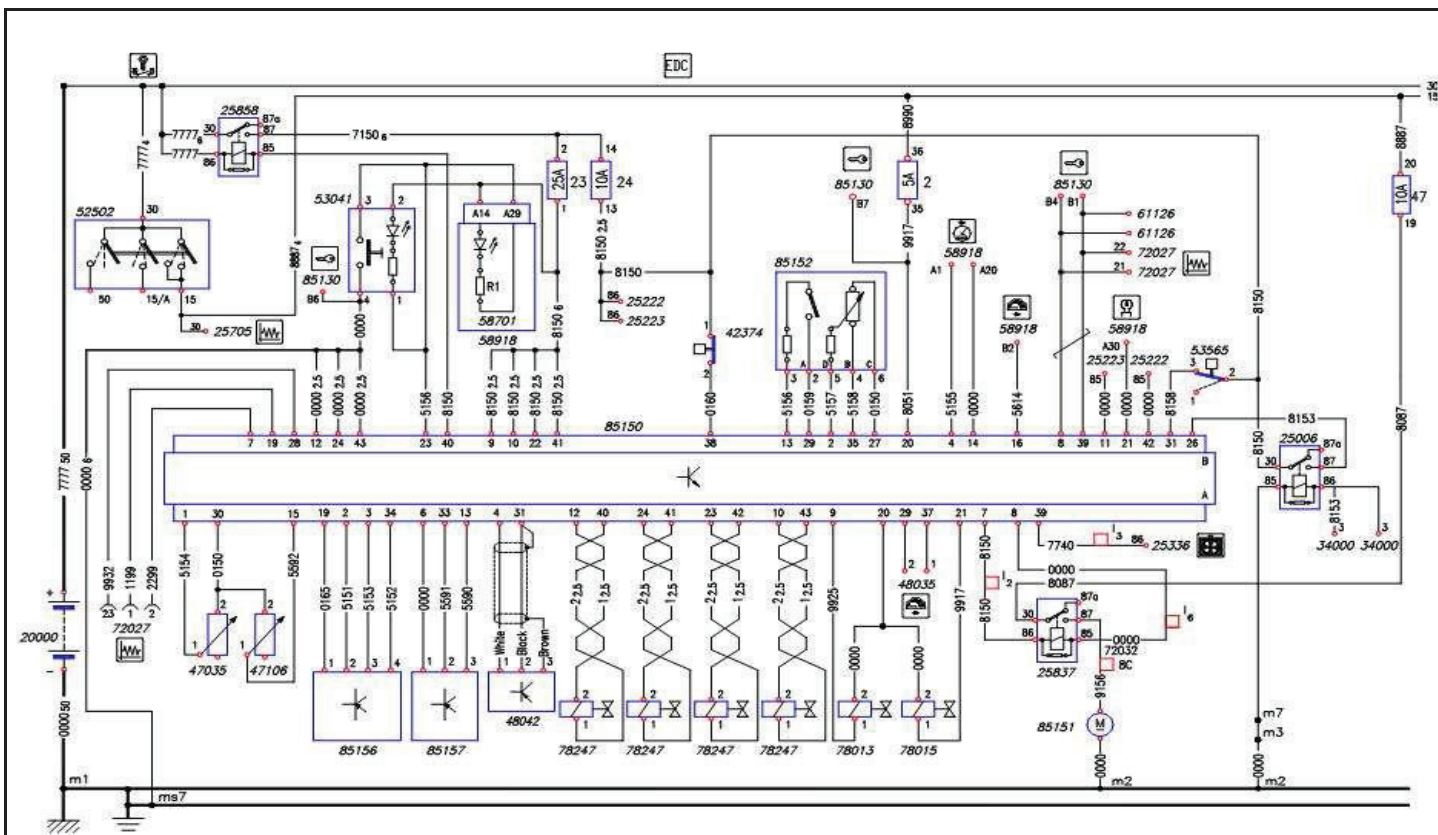


**LEGENDA:**

- 20000** Baterie
- 25705** Relé diagnostiky vozidla
- 25811** Relé ovládání změny předvstříku na KSB
- 42550** Spínač nízkého tlaku motorového oleje
- 47109** Spínač spuštění zásahu systému KSB (změna předvstříku)
- 52502** Spínací skříňka
- 61103** Odpor ovládání systému změny předvstříku KSB
- 72030** Svorkovnice mezi kabelovým svazkem kabiny a motoru
- 85130** Elektronická řídicí jednotka Imobilizér
- 86011** Elektronická řídicí jednotka žhavení

**Poznámky:**

Schéma č.: 59 EDC MS6.3

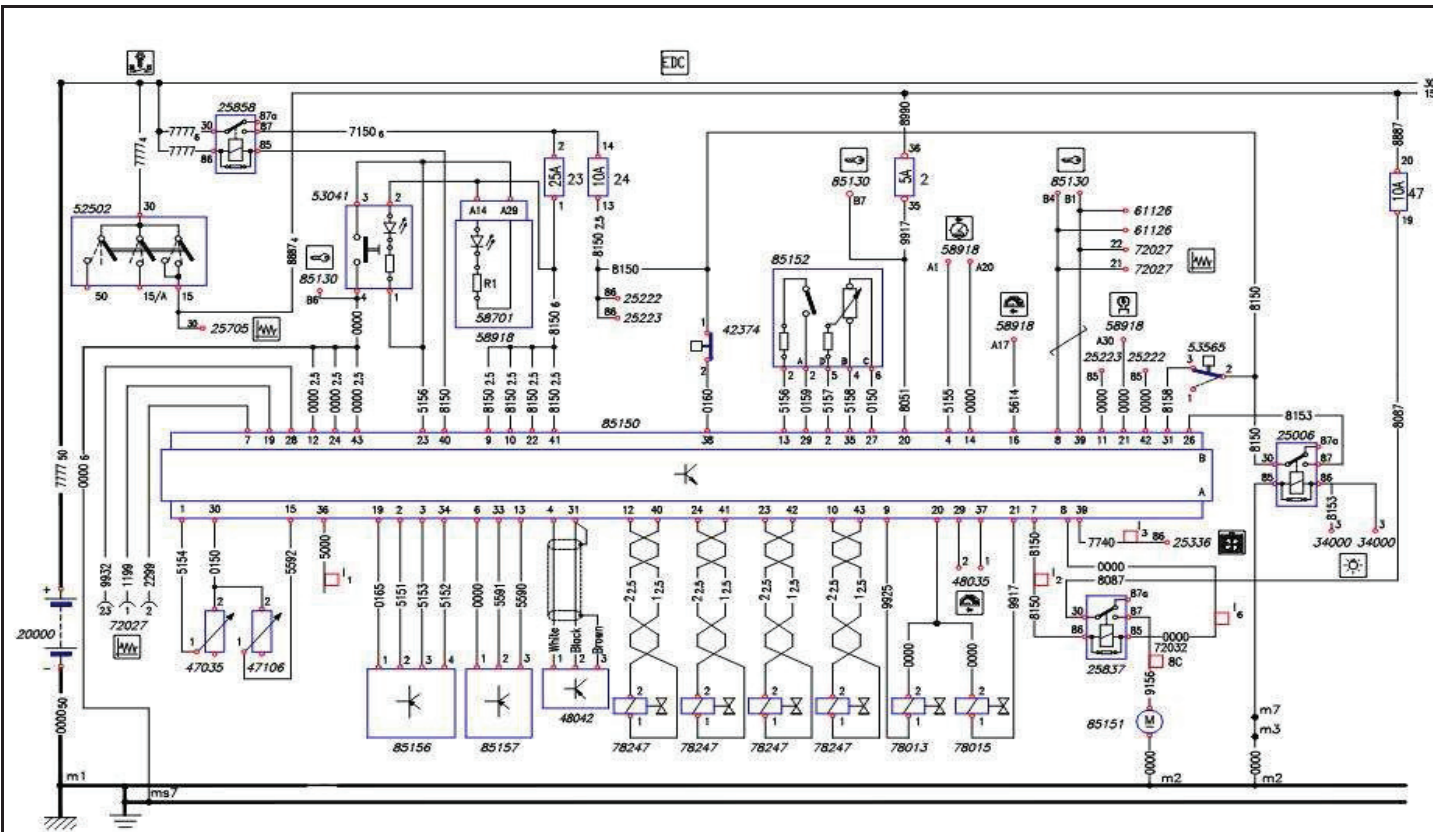


**LEGENDA:**

- 20000** Baterie
- 25006** Relé spínání brzdových světel
- 25222** Relé uvolnění spuštění žhavení při EDC
- 25223** Relé ovládání elektro-magnetického ventilu dožhávání u EDC
- 25336** Relé ovládání elektro-magnetické spojky ventilátoru chlazení
- 25705** Relé diagnostiky vozidla
- 25837** Relé ovládání elektrického podávacího čerpadla
- 25858** Relé napájení elektronické řídicí jednotky EDC (hlavní relé – 50A)
- 34000** Zadní sdružená svítilna
- 42374** Spínač spojkového pedálu
- 47035** Snímač teploty chladicí kapaliny
- 47106** Spínač vyhřívání palivového filtru
- 48035** Snímač klikového hřídele
- 48042** Snímač vačkového hřídele
- 52502** Spínací skříňka
- 53041** Tlačítko závady systému EDC
- 53565** Brzdový spínač
- 58701** Kontrolka závady systému EDC
- 58918** Přístrojový panel s 32 kontrolkami
- 61126** Odpor uzavření datové sběrnice CAN
- 72027** Diagnostická 38ti kolíková zásuvka
- 72032** Svorkovnice mezi kabelovým svazkem kabiny a podvozku vozidla
- 78013** Elektromagnetický ventil regulátoru tlaku
- 78015** Elektro-magnetický ventil odstavení 3. čerpání
- 78247** Elektromagnetický ventil vstřikovače
- 85130** Elektronická řídicí jednotka Imobilizér
- 85150** Elektronická řídicí jednotka EDC
- 85151** Elektrické podávací čerpadlo
- 85152** Snímač polohy plynového pedálu
- 85156** Snímač množství nasávaného vzduchu
- 85157** Snímač tlaku vstřikovaného paliva

**Poznámky:**

Schéma č.: 60 EDC MS6.3 s EGR

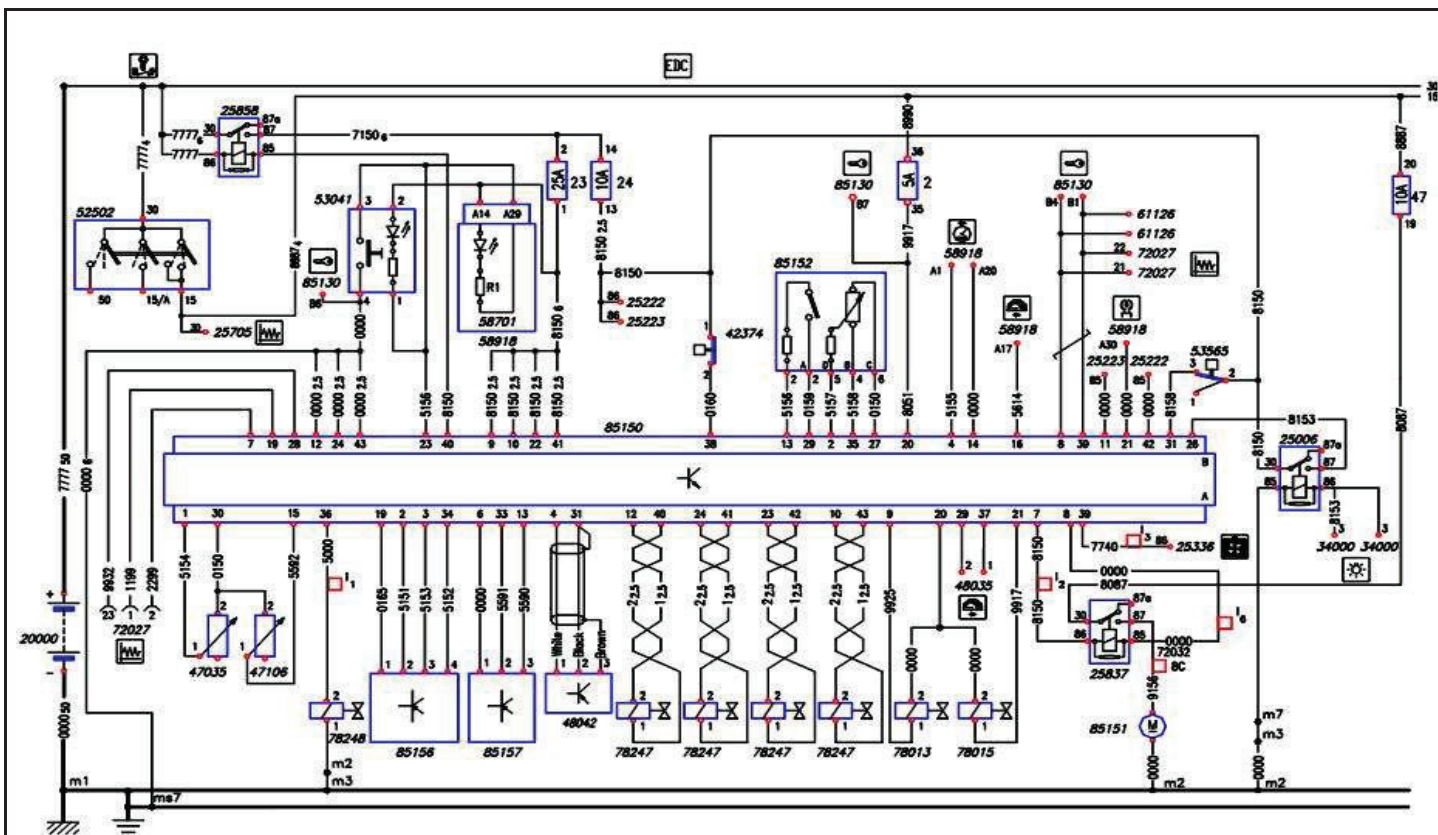


**LEGENDA:**

- 20000** Baterie
- 25006** Relé spínání brzdových světel
- 25222** Relé uvolnění spuštění žhavení při EDC
- 25223** Relé ovládání elektro-magnetického ventilu dožhávání u EDC
- 25336** Relé ovládání elektro-magnetické spojky ventilátoru chlazení
- 25705** Relé diagnostiky vozidla
- 25837** Relé ovládání elektrického podávacího čerpadla
- 25858** Relé napájení elektronické řídicí jednotky EDC (hlavní relé – 50A)
- 34000** Zadní sdružená svítilna
- 42374** Spínač spojkového pedálu
- 47035** Snímač teploty chladicí kapaliny
- 47106** Spínač vyhřívání palivového filtru
- 48035** Snímač klikového hřídele
- 48042** Snímač vačkového hřídele
- 52502** Spínací skříňka
- 53041** Tlačítko závady systému EDC
- 53565** Brzdový spínač
- 58701** Kontrolka závady systému EDC
- 58918** Přístrojový panel s 32 kontrolkami
- 61126** Odpor uzavření datové sběrnice CAN
- 72027** Diagnostická 38ti kolíková zásuvka
- 72032** Svorkovnice mezi kabelovým svazkem kabiny a podvozku vozidla
- 78013** Elektromagnetický ventil regulátoru tlaku
- 78015** Elektro-magnetický ventil odstavení 3. čerpání
- 78247** Elektromagnetický ventil vstřikovače
- 85130** Elektronická řídicí jednotka Imobilizér
- 85150** Elektronická řídicí jednotka EDC
- 85151** Elektrické podávací čerpadlo
- 85152** Snímač polohy plynového pedálu
- 85156** Snímač množství nasávaného vzduchu
- 85157** Snímač tlaku vstřikovaného paliva

**Poznámky:**

Schéma č.: 61 EDC MS6.3 s VGT

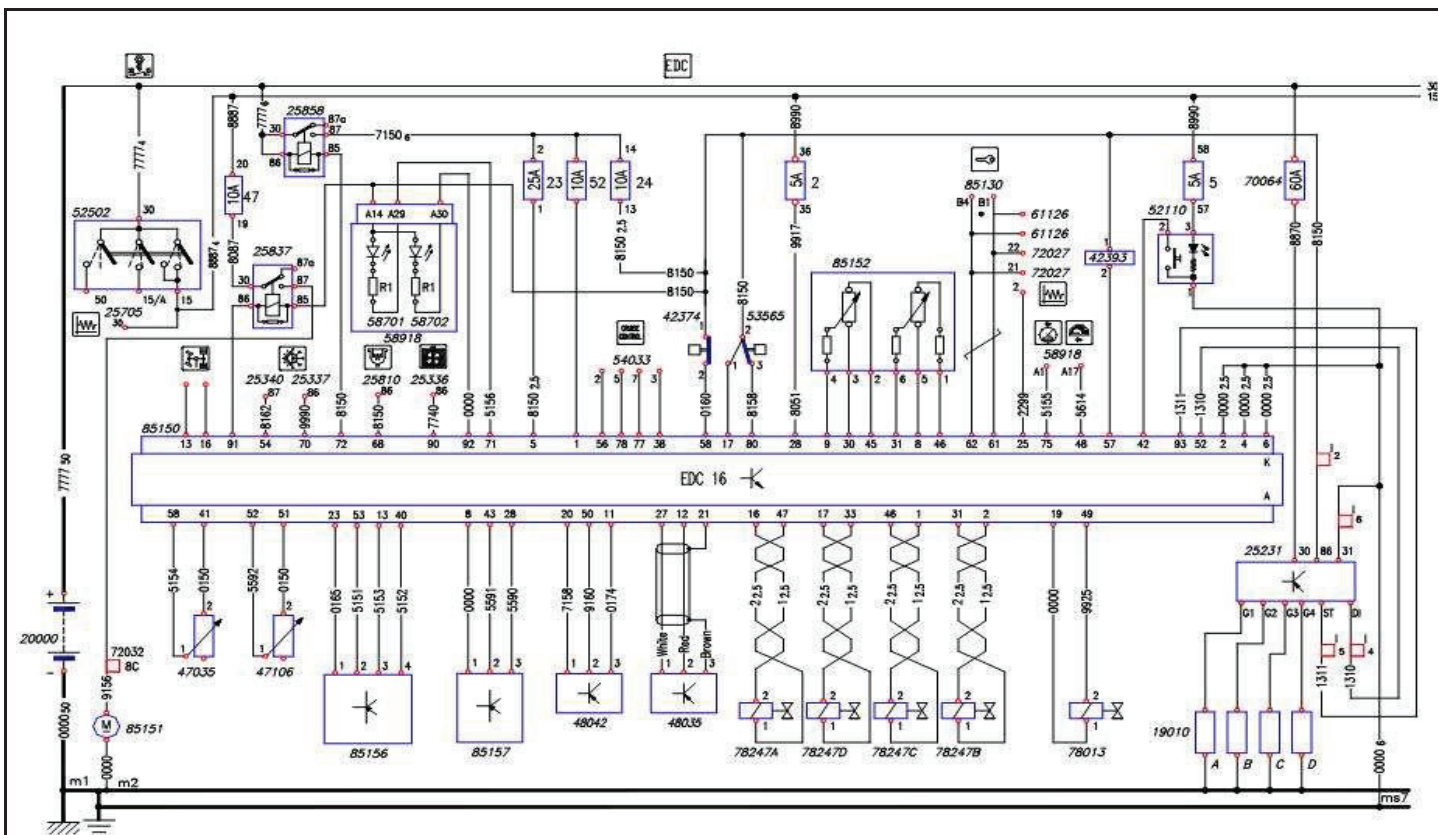


LEGENDA:

- 20000 Baterie
- 25006 Relé spínání brzdových světel
- 25222 Relé uvolnění spuštění žhavení při EDC
- 25223 Relé ovládání elektro-magnetického ventilu dožhávání u EDC
- 25336 Relé ovládání elektro-magnetické spojky ventilátoru chlazení
- 25705 Relé diagnostiky vozidla
- 25837 Relé ovládání elektrického podávacího čerpadla
- 25858 Relé napájení elektronické řídicí jednotky EDC (hlavní relé – 50A)
- 34000 Zadní sdružená svítilna
- 42374 Spínač spojkového pedálu
- 47035 Snímač teploty chladicí kapaliny
- 47106 Spínač vyhřívání palivového filtru
- 48035 Snímač klikového hřídele
- 48042 Snímač vačkového hřídele
- 52502 Spínací skříňka
- 53041 Tlačítko závady systému EDC
- 53565 Brzdový spínač
- 58701 Kontrolka závady systému EDC
- 58918 Přístrojový panel s 32 kontrolkami
- 61126 Odpor uzavření datové sběrnice CAN
- 72027 Diagnostická 38ti kolíková zásuvka
- 72032 Svorkovnice mezi kabelovým svazkem kabiny a podvozku vozidla
- 78013 Elektromagnetický ventil regulátoru tlaku
- 78015 Elektro-magnetický ventil odstavení 3. čerpání
- 78247 Elektromagnetický ventil vstřikovače
- 78248 Elektromagnetický ventil ovládání VGT
- 85130 Elektronická řídicí jednotka Imobilizér
- 85150 Elektronická řídicí jednotka EDC
- 85151 Elektrické podávací čerpadlo
- 85152 Snímač polohy plynového pedálu
- 85156 Snímač množství nasávaného vzduchu
- 85157 Snímač tlaku vstřikovaného paliva

Poznámky:

Schéma č.: 62 EDC 16 s VGT

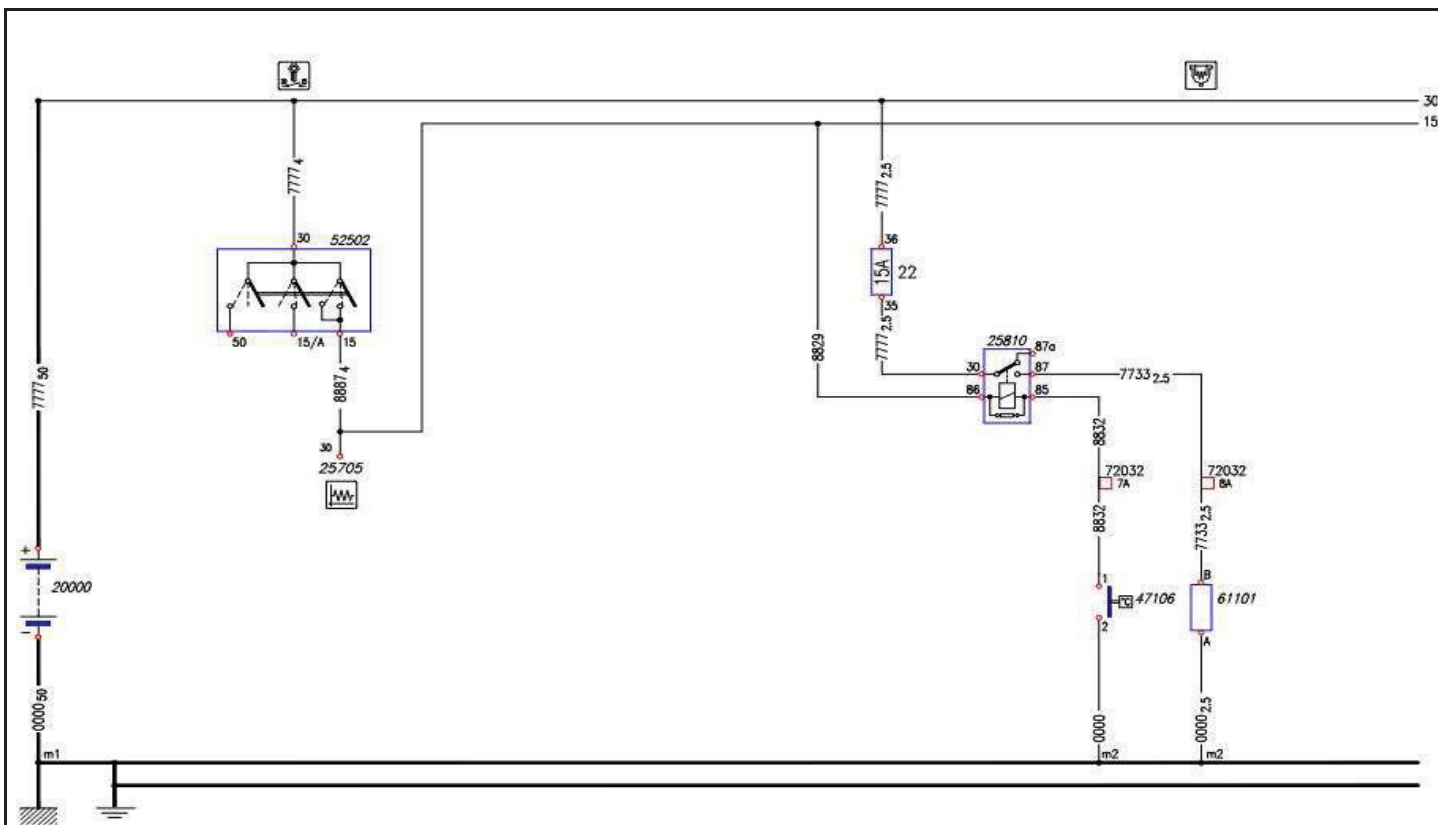


**LEGENDA:**

- 19010** Žhavicí svíčka
- 20000** Baterie
- 25231** Relé ovládání žhavicích svíček
- 25336** Relé ovládání elektro-magnetické spojky ventilátoru chlazení
- 25337** Relé odstavení kompresoru klimatizace
- 25340** Relé signalizace sepnutí kompresoru klimatizace
- 25705** Relé diagnostiky vozidla
- 25810** Relé ovládání vyhřívání palivového filtru
- 25837** Relé ovládání elektrického podávacího čerpadla
- 25858** Relé napájení elektronické řídicí jednotky EDC (hlavní relé – 50A)
- 42374** Spínač spojkového pedálu
- 42393** Spínač ovládání omezení rychlosti
- 47035** Snímač teploty chladicí kapaliny
- 47106** Spínač vyhřívání palivového filtru
- 48035** Snímač klikového hřídele
- 48042** Snímač vačkového hřídele
- 52110** Spínač navolení omezovače rychlosti
- 52502** Spínací skříňka
- 53565** Brzdový spínač
- 54033** Pákový přepínač se 6 funkcemi
- 58701** Kontrolka závady systému EDC
- 58702** Kontrolka spuštěného žhvení – dožhavování
- 58918** Přístrojový panel s 32 kontrolkami
- 61126** Odpor uzavření datové sběrnice CAN
- 70064** Držák pro jednu pojistku 60 A
- 72027** Diagnostická 38ti kolíková zásuvka
- 72032** Svorkovnice mezi kabelovým svazkem kabiny a podvozku vozidla
- 78013** Elektromagnetický ventil regulátoru tlaku
- 78247** Elektromagnetický ventil vstříkovače
- 85130** Elektronická řídicí jednotka Imobilizér
- 85150** Elektronická řídicí jednotka EDC
- 85151** Elektrické podávací čerpadlo
- 85152** Snímač polohy plynového pedálu
- 85156** Snímač množství nasávaného vzduchu
- 85157** Snímač tlaku vstříkovaného paliva

**Poznámky:**

Schéma č.: 63 Vyhřívavý palivový filtr (2800 ccm se vstřikovacím čerpadlem)

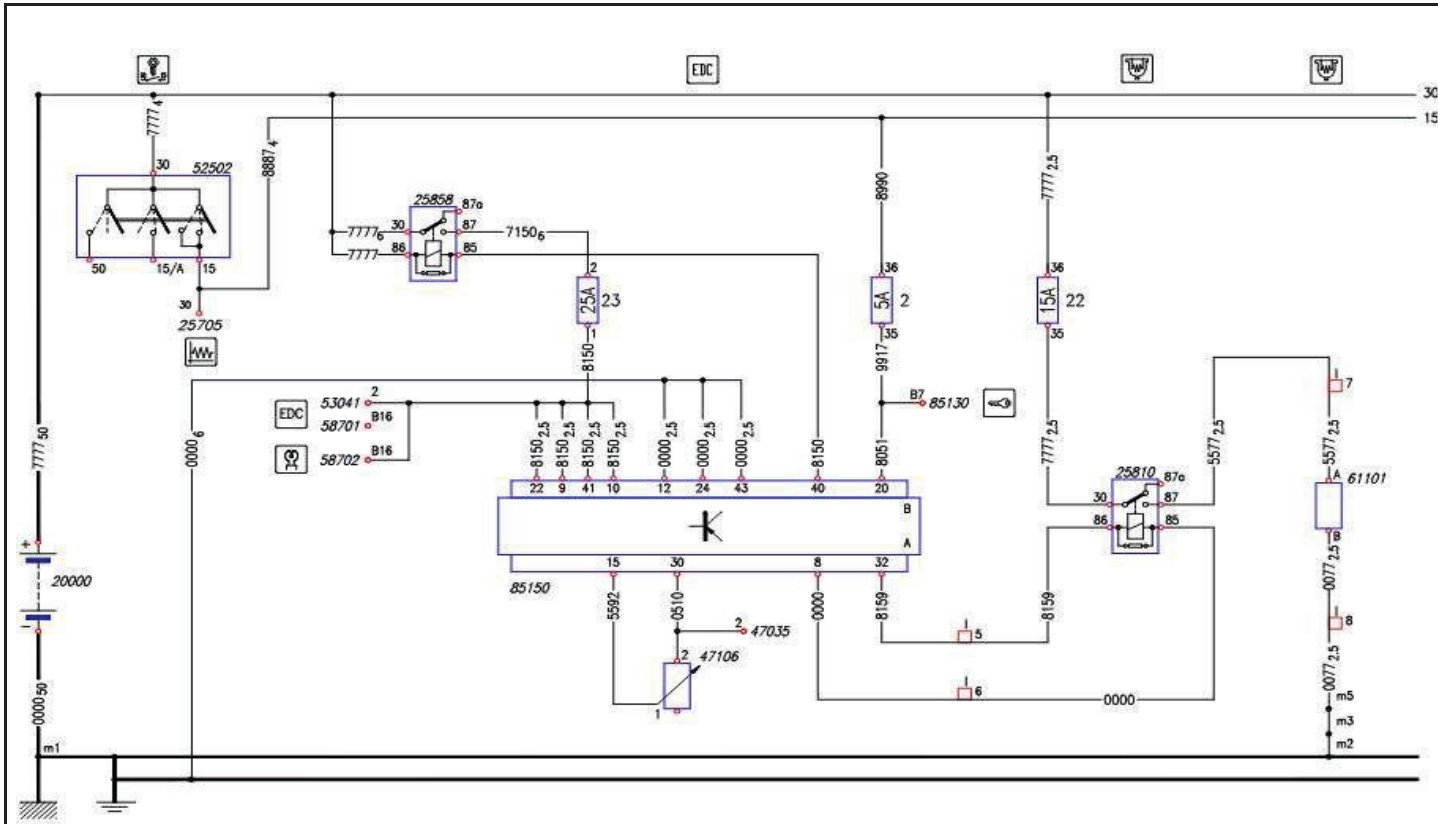


**LEGENDA:**

- 20000** Baterie
- 25705** Relé diagnostiky vozidla
- 25810** Relé ovládání vyhřívání palivového filtru
- 47106** Spínač vyhřívání palivového filtru
- 52502** Spínací skříňka
- 61101** Odpor vyhřívání palivového filtru
- 72032** Svorkovnice mezi kabelovým svazkem kabiny a podvozku vozidla

**Poznámky:**

Schéma č.: 64 Vyhřívání palivový filtr (2800 ccm s Common Railem)



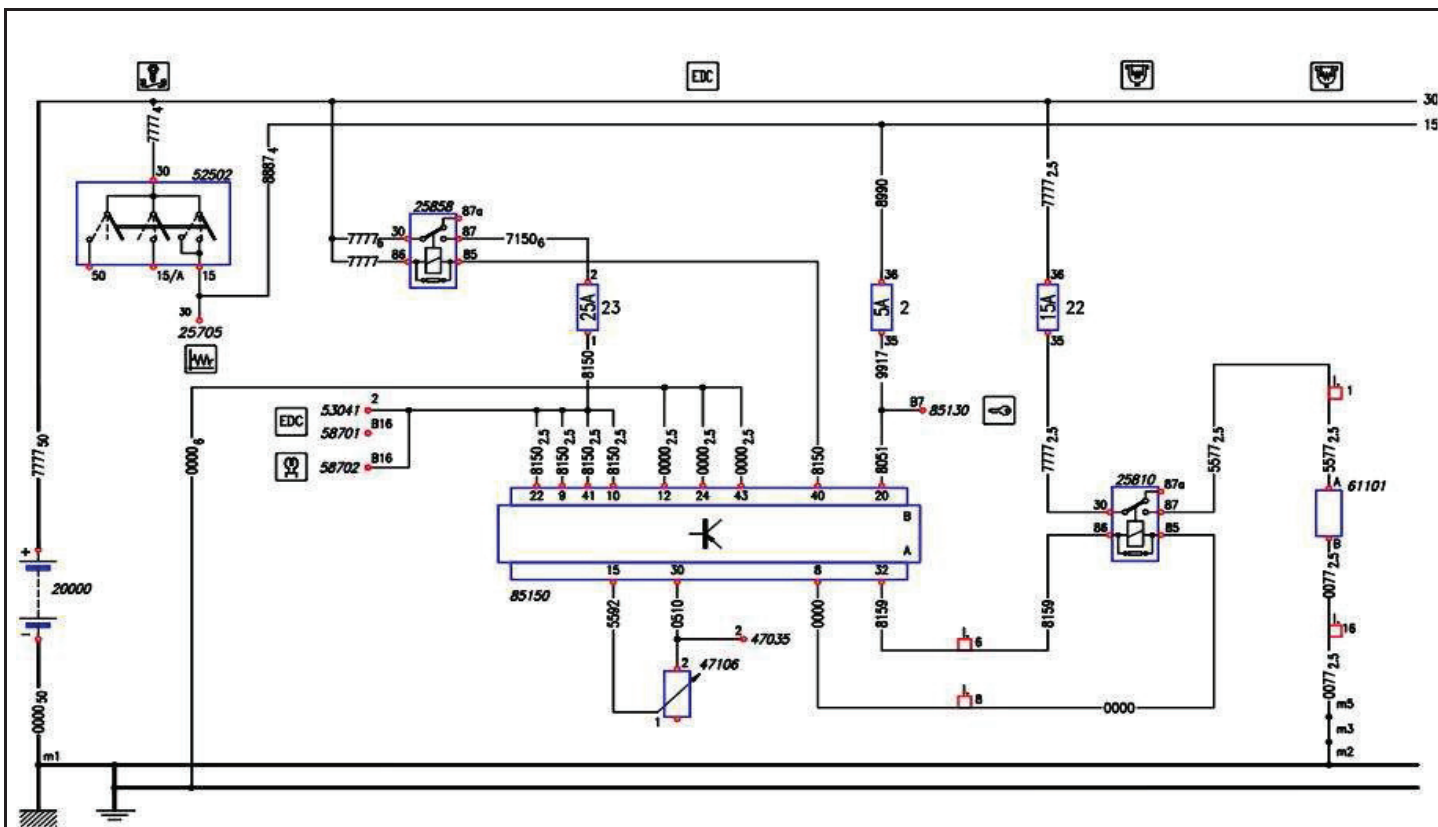
**LEGENDA:**

- 20000** Baterie
- 25705** Relé diagnostiky vozidla
- 25810** Relé ovládání vyhřívání palivového filtru
- 25858** Relé napájení elektronické řídicí jednotky EDC (hlavní relé – 50A)
- 47035** Snímač teploty chladicí kapaliny
- 47106** Spínač vyhřívání palivového filtru
- 52502** Spínací skříňka
- 53041** Tlačítko závady systému EDC
- 58701** Kontrolka závady systému EDC
- 58702** Kontrolka spuštěného žhavení – dožhávání
- 61101** Odpor vyhřívání palivového filtru
- 85130** Elektronická řídicí jednotka Imobilizér
- 85150** Elektronická řídicí jednotka EDC

**Poznámky:**



Schéma č.: 65 Vyhřívavý palivový filtr (2300/3000 ccm s EDC MS6.3)

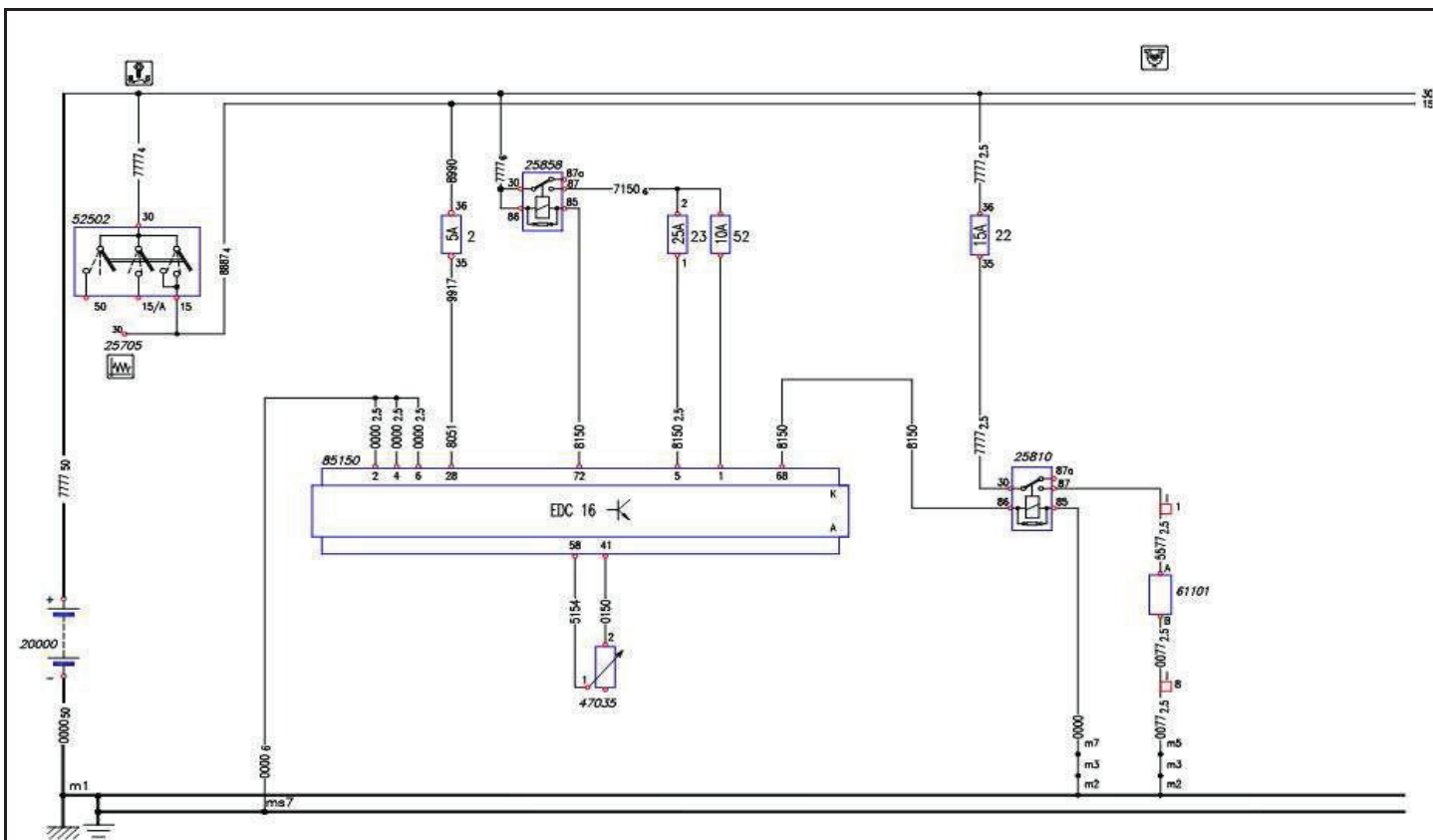


LEGENDA:

- 20000 Baterie
- 25705 Relé diagnostiky vozidla
- 25810 Relé ovládání vyhřívání palivového filtru
- 25858 Relé napájení elektronické řídicí jednotky EDC (hlavní relé – 50A)
- 47035 Snímač teploty chladicí kapaliny
- 47106 Spínač vyhřívání palivového filtru
- 52502 Spínací skříňka
- 53041 Tlačítko závady systému EDC
- 58701 Kontrolka závady systému EDC
- 58702 Kontrolka spuštěného žhavení – dožhávání
- 61101 Odpor vyhřívání palivového filtru
- 85130 Elektronická řídicí jednotka Imobilizér
- 85150 Elektronická řídicí jednotka EDC

Poznámky:

Schéma č.: 66 Vyhřívavý palivový filtr (2300/3000 ccm s EDC 16)

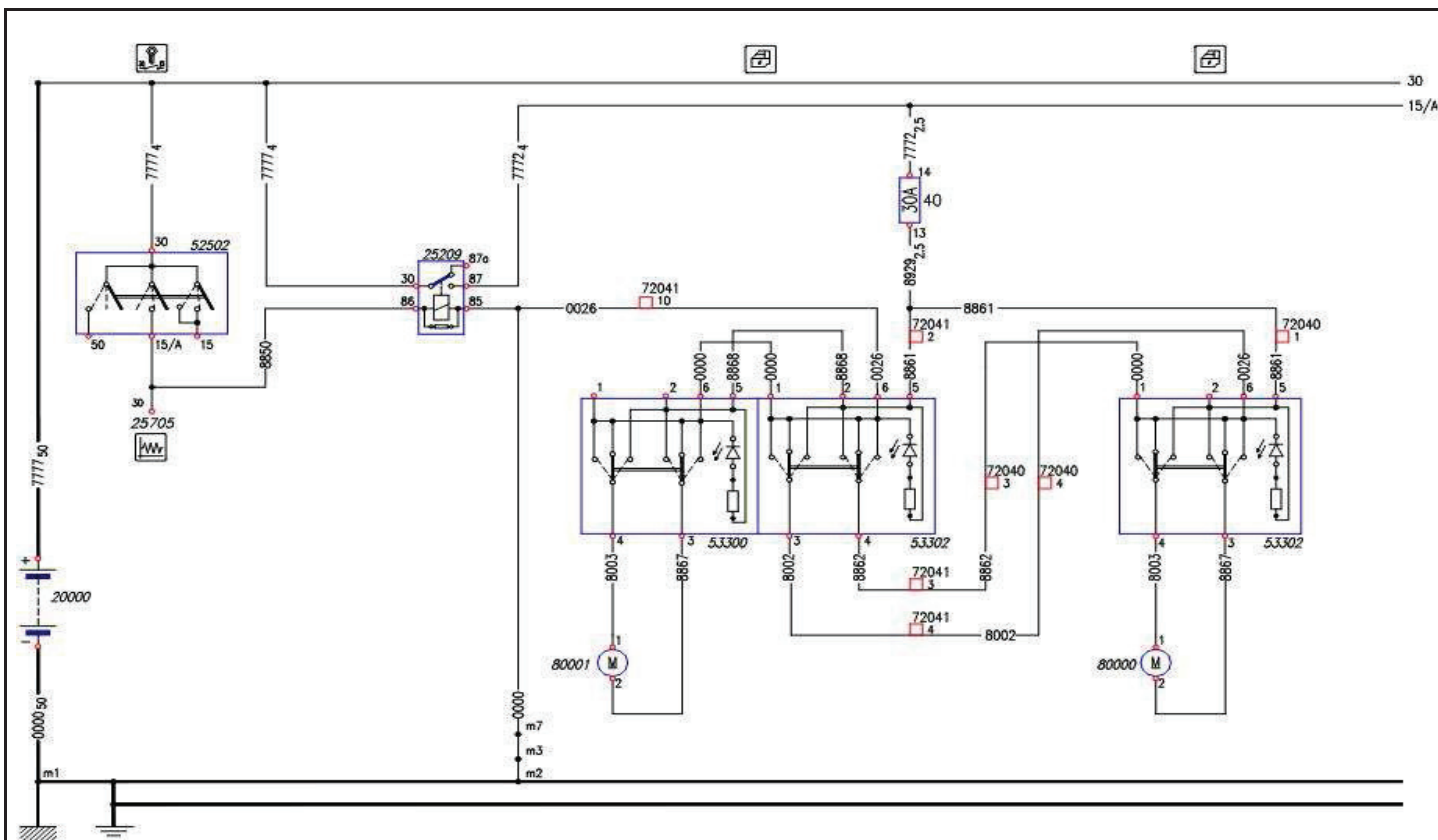


**LEGENDA:**

- 20000** Baterie
- 25705** Relé diagnostiky vozidla
- 25810** Relé ovládání vyhřívání palivového filtru
- 25858** Relé napájení elektronické řídicí jednotky EDC (hlavní relé – 50A)
- 47035** Snímač teploty chladicí kapaliny
- 52502** Spínací skříňka
- 61101** Odpor vyhřívání palivového filtru
- 85150** Elektronická řídicí jednotka EDC

**Poznámky:**

Schéma č.: 67 Elektrické ovládání oken – opt. 693

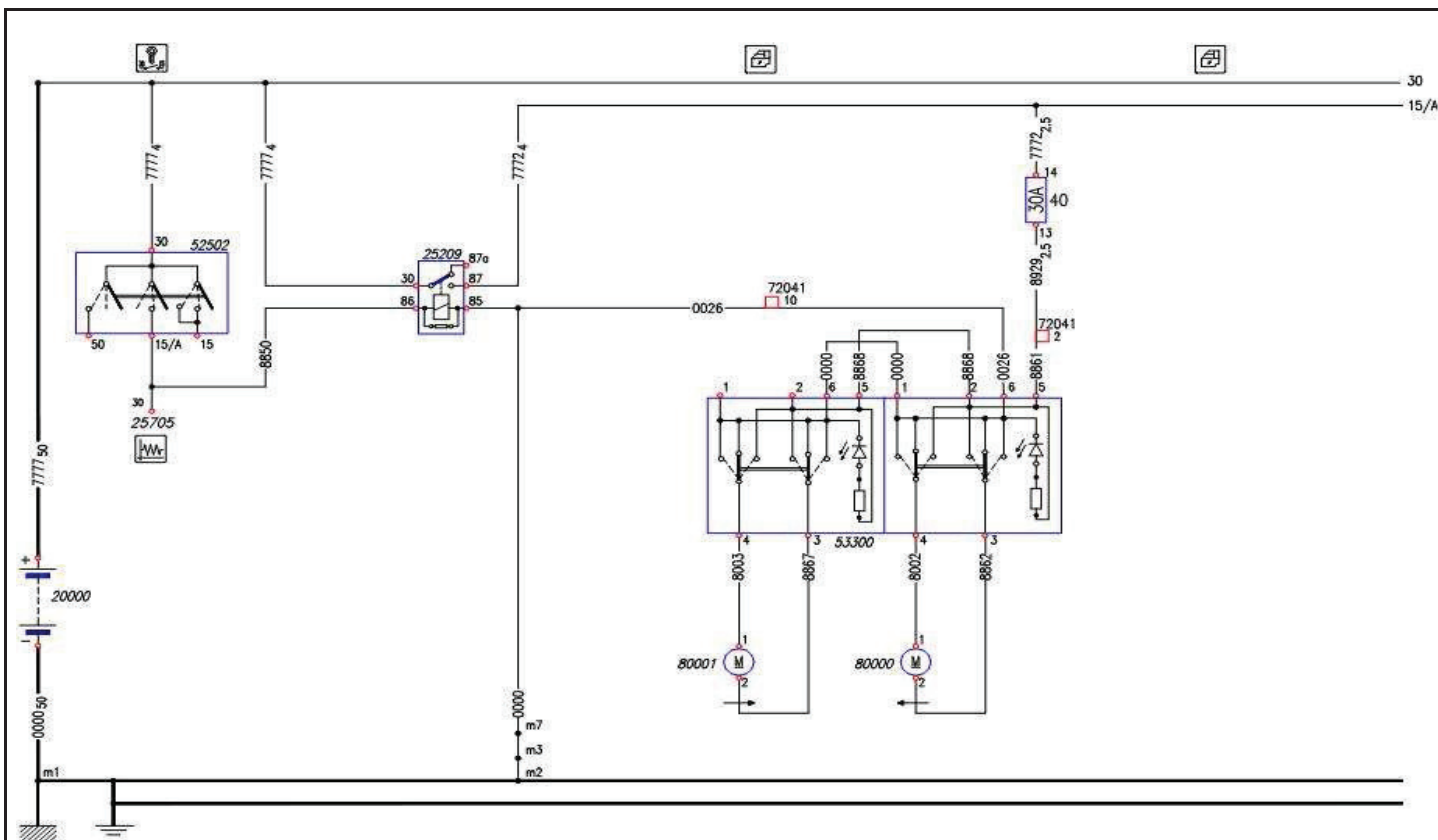


**LEGENDA:**

- 20000** Baterie
- 25209** Relé odstavení spotřebičů během spouštění motoru
- 25705** Relé diagnostiky vozidla
- 52502** Spínací skříňka
- 53300** Přepínač ovládání oken na straně řidiče
- 53302** Přepínač ovládání oken na straně spolujezdce
- 72040** Svorkovnice mezi kabelovým svazkem kabiny a kabely pravých dveří
- 72041** Svorkovnice mezi kabelovým svazkem kabiny a kabely levých dveří
- 80000** Elektro-motor ovládání okna na straně spolujezdce
- 80001** Elektro-motor ovládání okna na straně řidiče

**Poznámky:**

Schéma č.: 68 Elektrické ovládání oken – opt. 4028

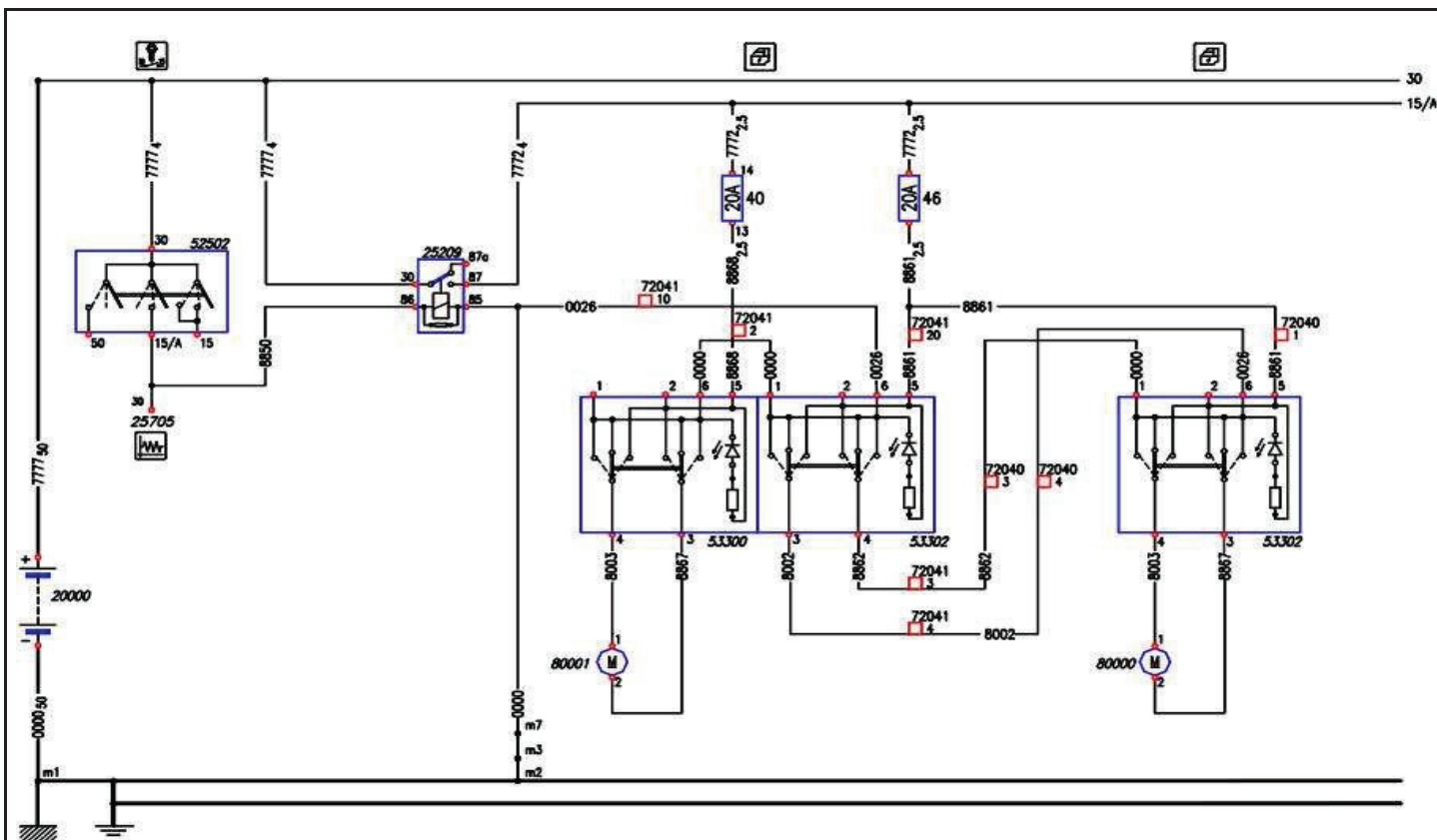


**LEGENDA:**

- 20000** Baterie
- 25209** Relé odstavení spotřebičů během spouštění motoru
- 25705** Relé diagnostiky vozidla
- 52502** Spínací skříňka
- 53300** Přepínač ovládání oken na straně řidiče
- 72041** Svorkovnice mezi kabelovým svazkem kabiny a kabely levých dveří
- 80000** Elektro-motor ovládání okna na straně spolujezdce
- 80001** Elektro-motor ovládání okna na straně řidiče

**Poznámky:**

Schéma č.: 69 Elektrické ovládání oken (2300/3000 ccm s EDC MS6.3 i EDC 16)

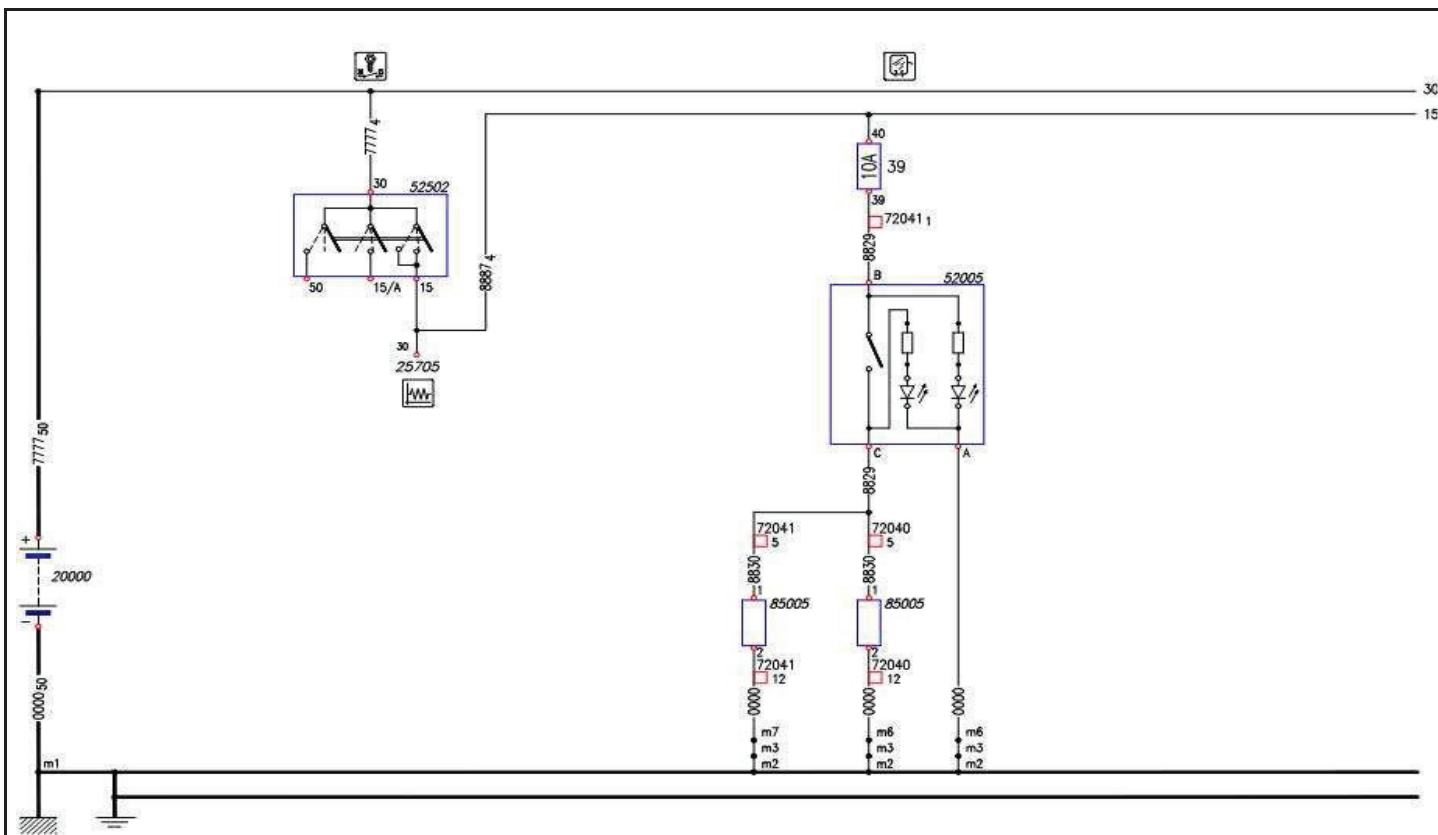


**LEGENDA:**

- 20000** Baterie
- 25209** Relé odstavení spotřebičů během spouštění motoru
- 25705** Relé diagnostiky vozidla
- 52502** Spínací skříňka
- 53300** Přepínač ovládání oken na straně řidiče
- 53302** Přepínač ovládání oken na straně spolujezdce
- 72040** Svorkovnice mezi kabelovým svazkem kabiny a kabely pravých dveří
- 72041** Svorkovnice mezi kabelovým svazkem kabiny a kabely levých dveří
- 80000** Elektro-motor ovládání okna na straně spolujezdce
- 80001** Elektro-motor ovládání okna na straně řidiče

Poznámky:

Schéma č.: 70 Vyhřívání zpětná zrcátka – opt. 697

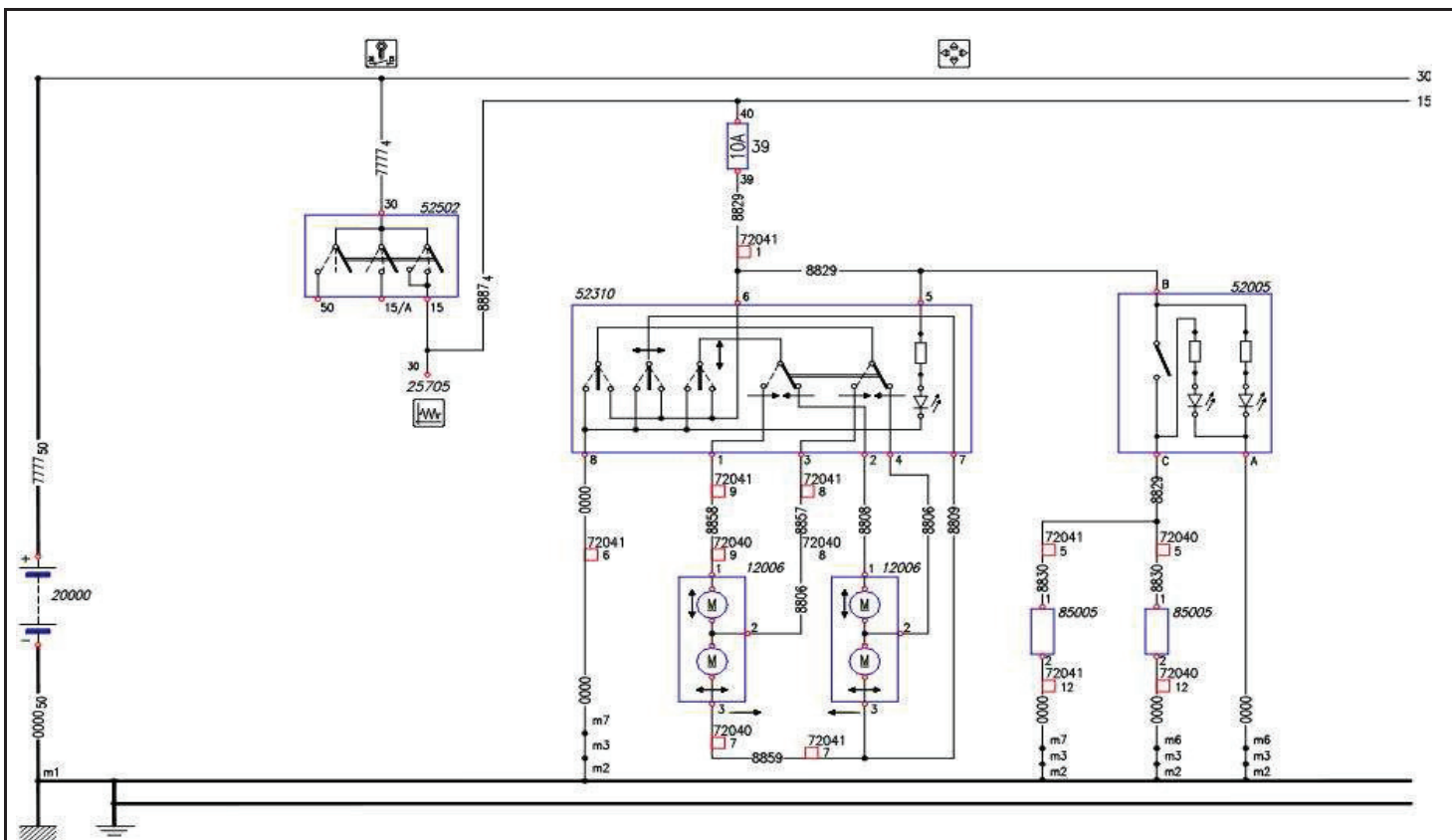


**LEGENDA:**

- 20000** Baterie
- 25705** Relé diagnostiky vozidla
- 52005** Spínač s vestavěnou kontrolkou vyhřívání zpětných zrcátek
- 52502** Spínací skříňka
- 72040** Svorkovnice mezi kabelovým svazkem kabiny a kabely pravých dveří
- 72041** Svorkovnice mezi kabelovým svazkem kabiny a kabely levých dveří
- 85005** Vyhřívání zpětné zrcátko

**Poznámky:**

Schéma č.: 71 Elektricky ovládaná zpětná zrcátka – opt. 2714

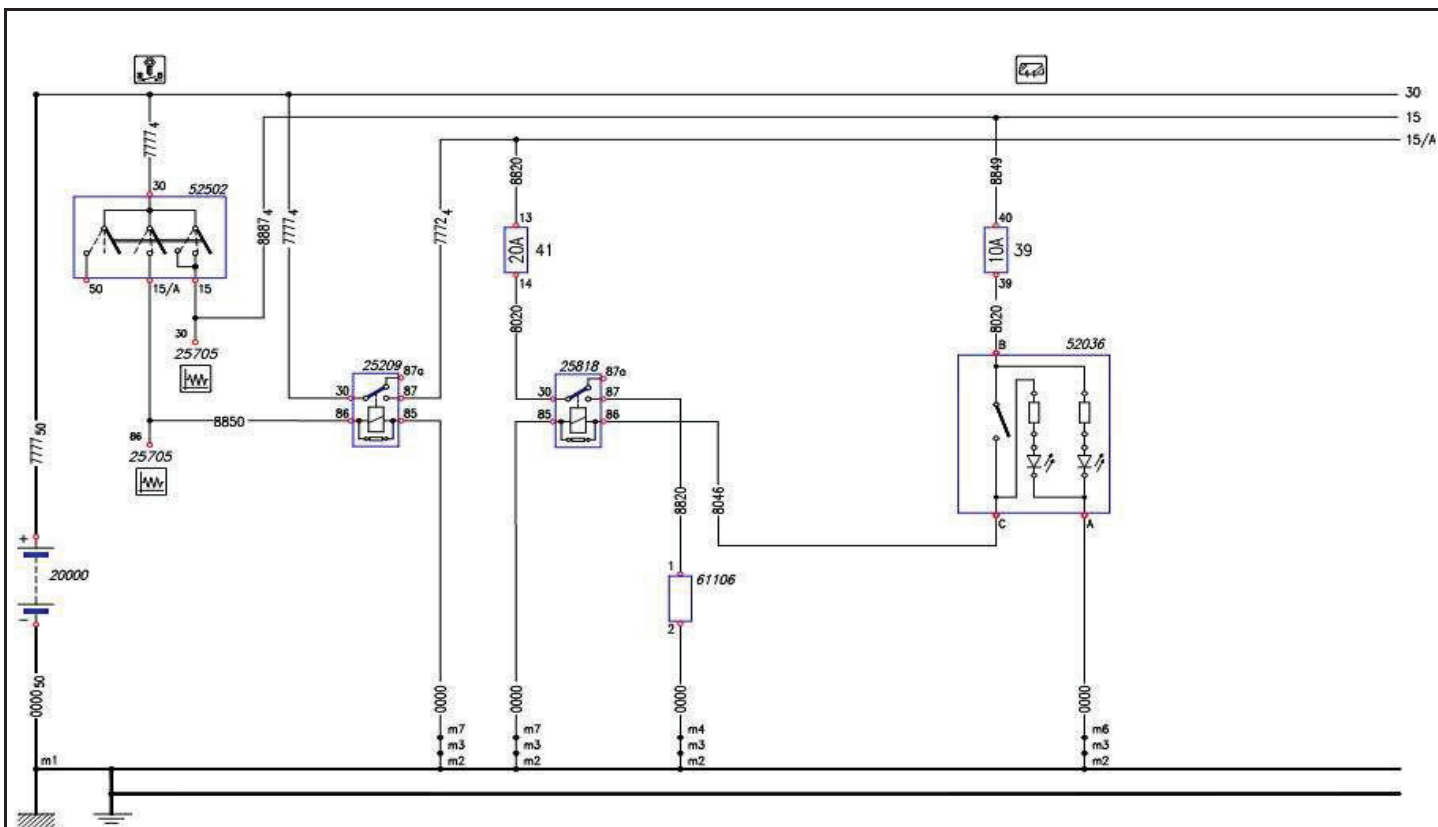


**LEGENDA:**

- 12006** Elektro-motor nastavitelných zpětných zrcátek
- 20000** Baterie
- 25705** Relé diagnostiky vozidla
- 52005** Spínač s vestavěnou kontrolkou vyhřívání zpětných zrcátek
- 52310** Přepínač nastavování zpětných zrcátek
- 52502** Spinací skříňka
- 72040** Svorkovnice mezi kabelovým svazkem kabiny a kabely pravých dveří
- 72041** Svorkovnice mezi kabelovým svazkem kabiny a kabely levých dveří
- 85005** Vyhřívané zpětné zrcátko

**Poznámky:**

Schéma č.: 72 Vyhřívání čelního skla – opt. 685



**LEGENDA:**

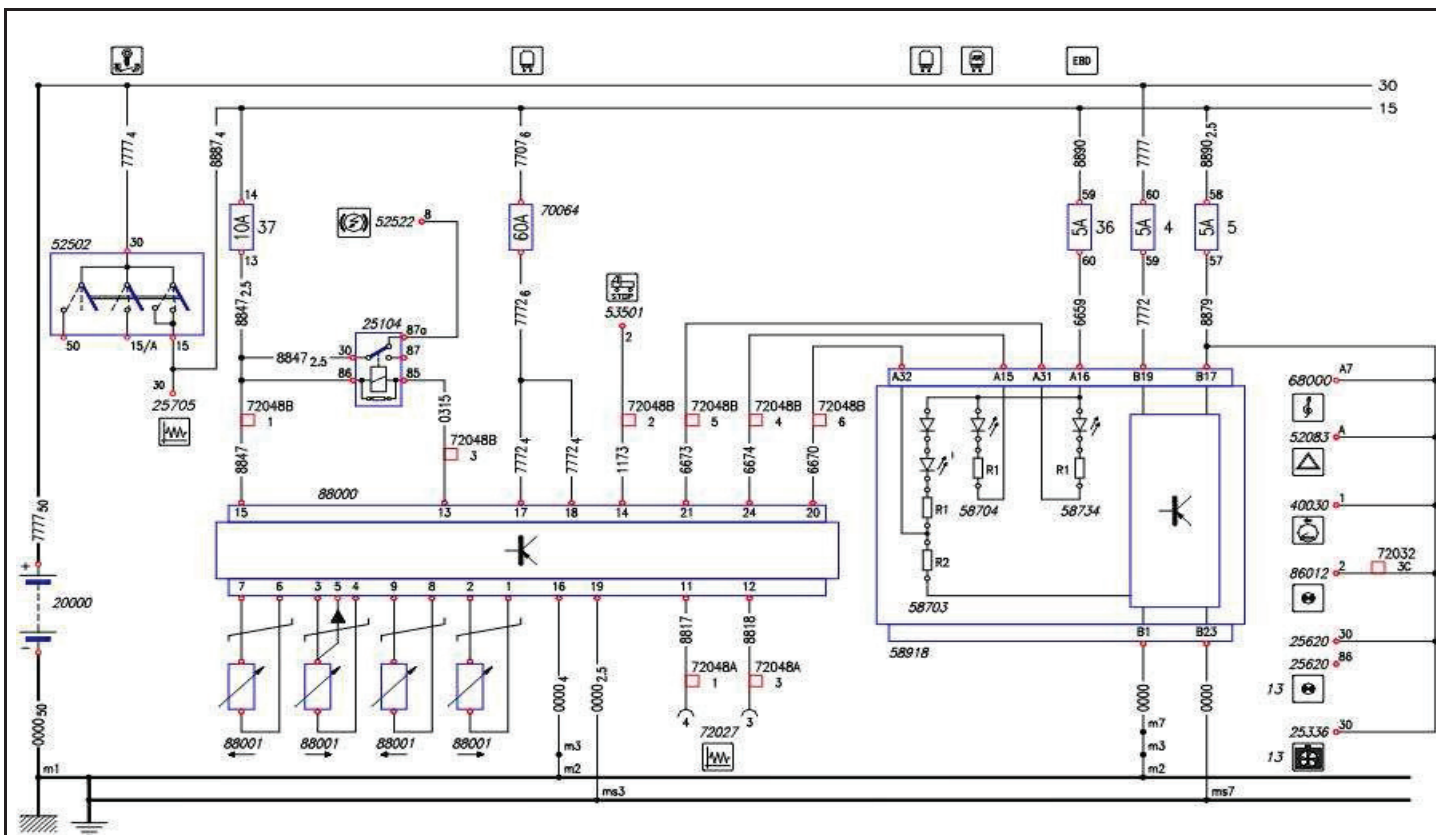
- 20000** Baterie
- 25209** Relé odstavení spotřebičů během spouštění motoru
- 25705** Relé diagnostiky vozidla
- 25818** Relé spuštění vyhřívání předního skla
- 52036** Spínač s vestavěnou kontrolkou sepnutí vyhřívání čelního skla
- 52502** Spínací skříňka
- 61106** Odpor vyhřívání čelního skla

**Poznámky:**





Schéma č.: 74 ABS/EBD/ABD – opt. 2091

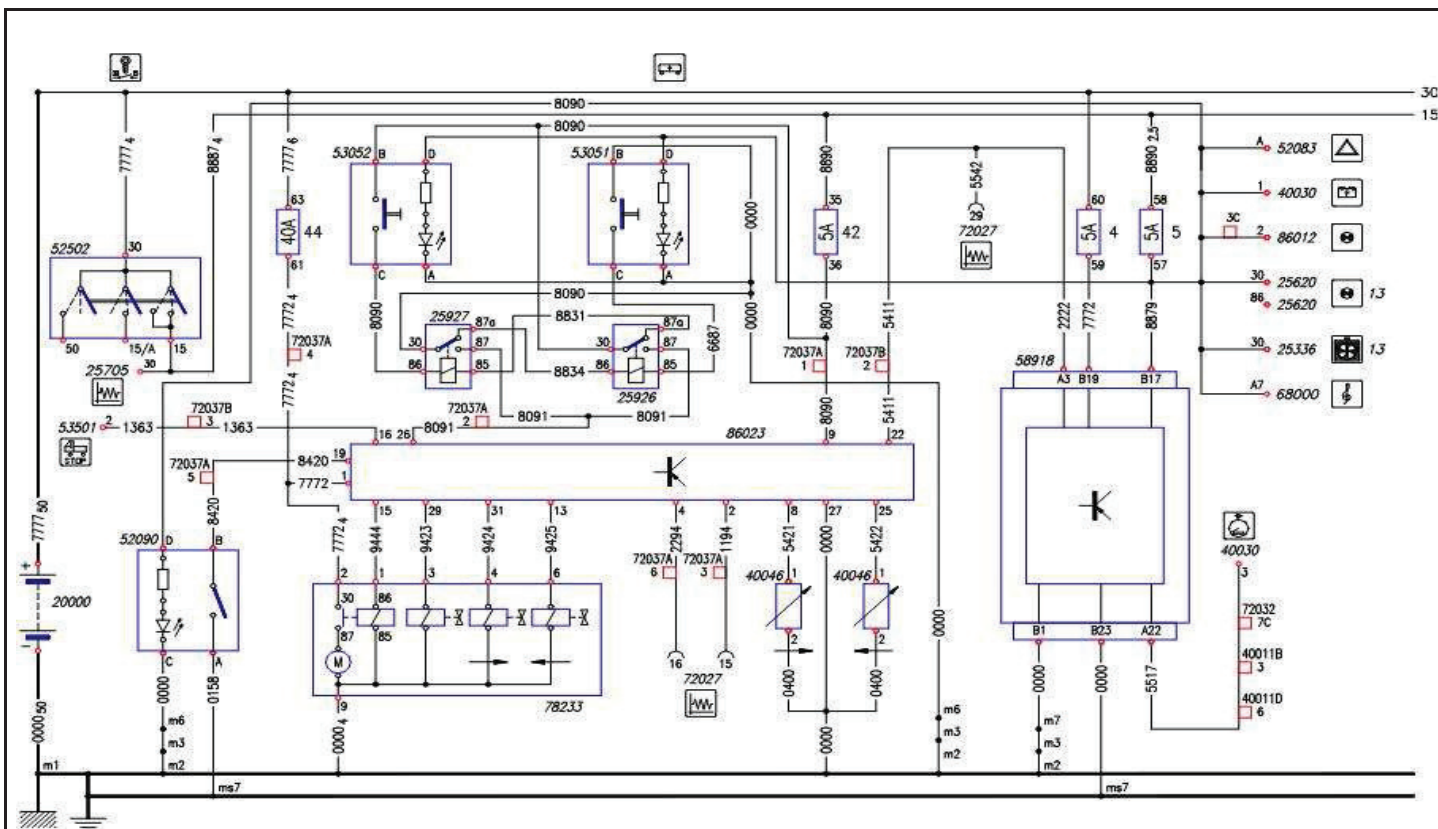


**LEGENDA:**

- 20000** Baterie
- 25104** Relé odstavení odlehčovací brzdy při zásahu ABS
- 25336** Relé ovládání elektro-magnetické spojky ventilátoru chlazení
- 25620** Relé signalizace zaneseného palivového filtru
- 25705** Relé diagnostiky vozidla
- 40030** Snímač rychloměru přístrojové desky
- 52083** Spínač s vestavěnou kontrolkou výstražných světel
- 52502** Spínací skříňka
- 52522** Pákový přepínač odlehčovací brzdy (retardéru)
- 53501** Spínač brzdových světel
- 58703** Kontrolka závady ABS
- 58704** Kontrolka zásahu ABD
- 58734** Kontrolka závady EBD
- 58918** Přístrojový panel s 32 kontrolkami
- 68000** Rádio
- 70064** Držák pro jednu pojistku 60 A
- 72027** Diagnostická 38ti kolíková zásuvka
- 72032** Svorkovnice mezi kabelovým svazkem kabiny a podvozku vozidla
- 72048A** Svorkovnice propojení svazku kabiny s kabelovým
- 72048B** Svorkovnice propojení svazku kabiny s kabelovým
- 86012** Jednotka signalizace přítomnosti vody v palivovém filtru
- 88000** Elektronická řídicí jednotka ABS/EBD/ABD
- 88001** Indukční snímač ABS

**Poznámky:**

Schéma č.: 75 Elektronicky řízené vzduchové odpružení podvozku WABCO

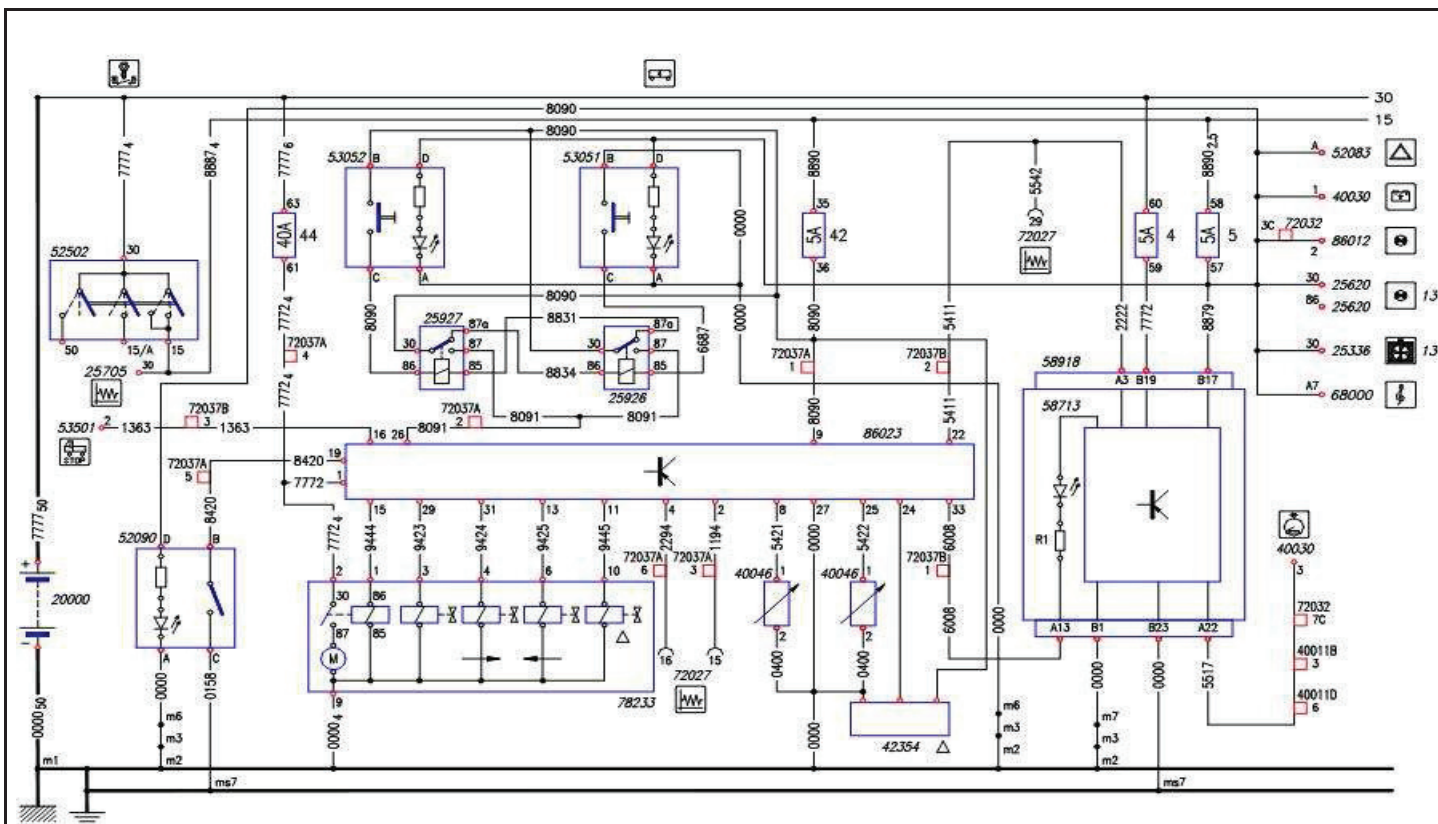


**LEGENDA:**

- 20000** Baterie
- 25336** Relé ovládání elektro-magnetické spojky ventilátoru chlazení
- 25620** Relé signalizace zaneseného palivového filtru
- 25705** Relé diagnostiky vozidla
- 25926** Relé uvolnění zdvihání vzduchem odpruženého podvozku vozidla (10/20A)
- 25927** Relé uvolnění spuštění vzduchem odpruženého podvozku vozidla (10/20A)
- 40011B** Svorkovnice elektronického tachografu
- 40011D** Svorkovnice elektronického tachografu
- 40030** Snímač rychloměru přístrojové desky
- 40046** Polohový snímač
- 52083** Spínač s vestavěnou kontrolkou výstražných světel
- 52090** Tlačítko ručního vyrovnávání rámu
- 52502** Spínací skříňka
- 53051** Tlačítko zdvihání rámu
- 53052** Tlačítko snižování rámu
- 53501** Spínač brzdových světel
- 58918** Přístrojový panel s 32 kontrolkami
- 68000** Rádio
- 72027** Diagnostická 38ti kolíková zásuvka
- 72032** Svorkovnice mezi kabelovým svazkem kabiny a podvozku vozidla
- 72037A** Svorkovnice propojení kabelových svazků podvozku a systému vzduchového odpružení
- 72037B** Svorkovnice propojení kabelových svazků podvozku a systému vzduchového odpružení
- 78233** Skupina elektrického kompresoru
- 86012** Jednotka signalizace přítomnosti vody v palivovém filtru
- 86023** Elektronická řídicí jednotka systému WABCO ECAS

**Poznámky:**

Schéma č.: 76 Elektronicky řízené vzduchové odpružení podvozku WABCO se zásobním vzduchojemem

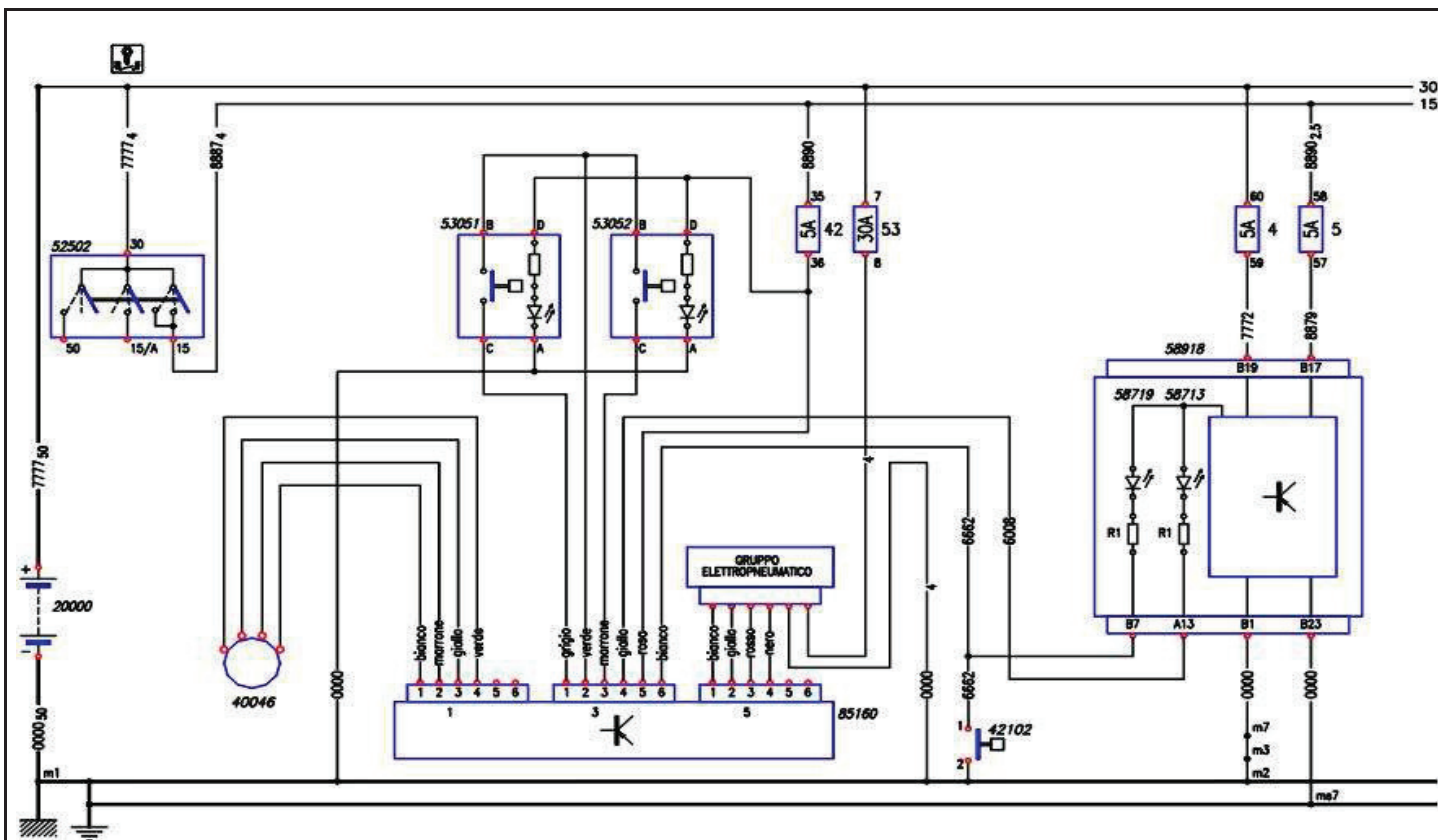


**LEGENDA:**

- 20000** Baterie
- 25336** Relé ovládání elektro-magnetické spojky ventilátoru chlazení
- 25620** Relé signalizace zaneseného palivového filtru
- 25705** Relé diagnostiky vozidla
- 25926** Relé uvolnění zdvihání vzduchem odpruženého podvozku vozidla (10/20A)
- 25927** Relé uvolnění spuštění vzduchem odpruženého podvozku vozidla (10/20A)
- 40011B** Svorkovnice elektronického tachografu
- 40011D** Svorkovnice elektronického tachografu
- 40030** Snímač rychloměru přístrojové desky
- 40046** Polohový snímač
- 42354** Spínač tlaku systému vzduchového odpružení podvozku
- 52083** Spínač s vestavěnou kontrolkou výstražných světel
- 52090** Tlačítko ručního vyrovnávání rámu
- 52502** Spínací skříňka
- 53051** Tlačítko zdvihání rámu
- 53052** Tlačítko snižování rámu
- 53501** Spínač brzdových světel
- 58713** Kontrolka systému vzduchového odpružení podvozku
- 58918** Přístrojový panel s 32 kontrolkami
- 68000** Rádio
- 72027** Diagnostická 38ti kolíková zásuvka
- 72032** Svorkovnice mezi kabelovým svazkem kabiny a podvozku vozidla
- 72037A** Svorkovnice propojení kabelových svazků podvozku a systému vzduchového odpružení
- 72037B** Svorkovnice propojení kabelových svazků podvozku a systému vzduchového odpružení
- 78233** Skupina elektrického kompresoru
- 86012** Jednotka signalizace přítomnosti vody v palivovém filtru
- 86023** Elektronická řídicí jednotka systému WABCO ECAS

**Poznámky:**

Schéma č.: 77 Elektronicky řízené vzduchové odpružení podvozku VB TECHNIEK (35C – 40C – 45C – 50C)

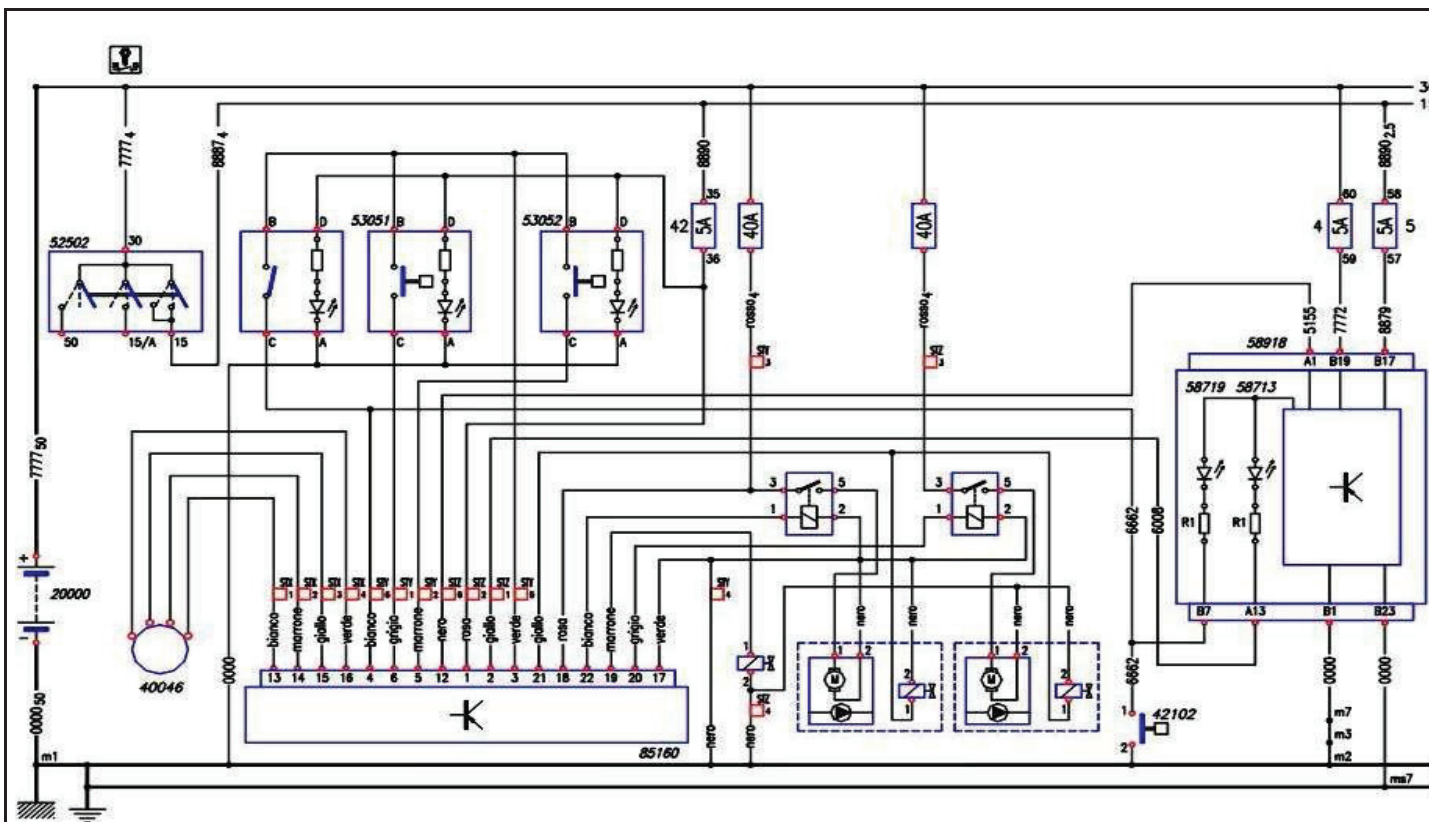


LEGENDA:

- 20000 Baterie
- 40046 Polohový snímač
- 42102 Spínač parkovací brzdy
- 52502 Spínací skříňka
- 53051 Tlačítko zdvihání rámu
- 53052 Tlačítko snižování rámu
- 58713 Kontrolka systému vzduchového odpružení podvozku
- 58719 Kontrolka zatažení parkovací brzdy
- 58918 Přístrojový panel s 32 kontrolkami
- 85160 Elektronická řídicí jednotka systému VB TECHNIEK

Poznámky:

Schéma č.: 78 Elektronicky řízené vzduchové odpružení podvozku VB TECHNIEK (60C – 65C)

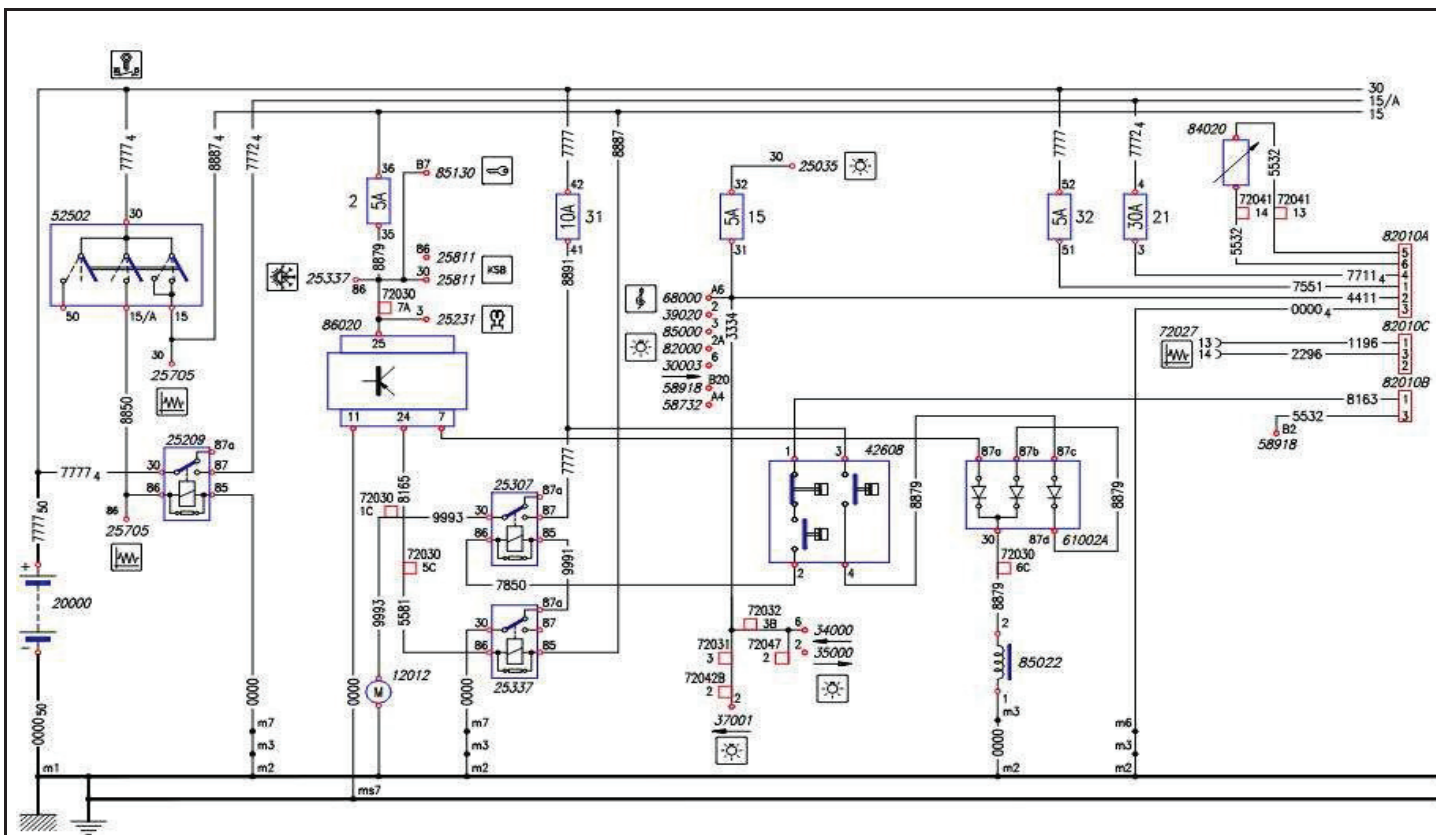


LEGENDA:

- 20000 Baterie
- 40046 Polohový snímač
- 42102 Spínač parkovací brzdy
- 52502 Spínací skříňka
- 53051 Tlačítko zdvihání rámu
- 53052 Tlačítko snižování rámu
- 58713 Kontrolka systému vzduchového odpružení podvozku
- 58719 Kontrolka zatažení parkovací brzdy
- 58918 Přístrojový panel s 32 kontrolkami
- 85160 Elektronická řídicí jednotka systému VB TECHNIEK

Poznámky:

Schéma č.: 79 Automatická klimatizace (2800 ccm s nepřímým vstřikováním)

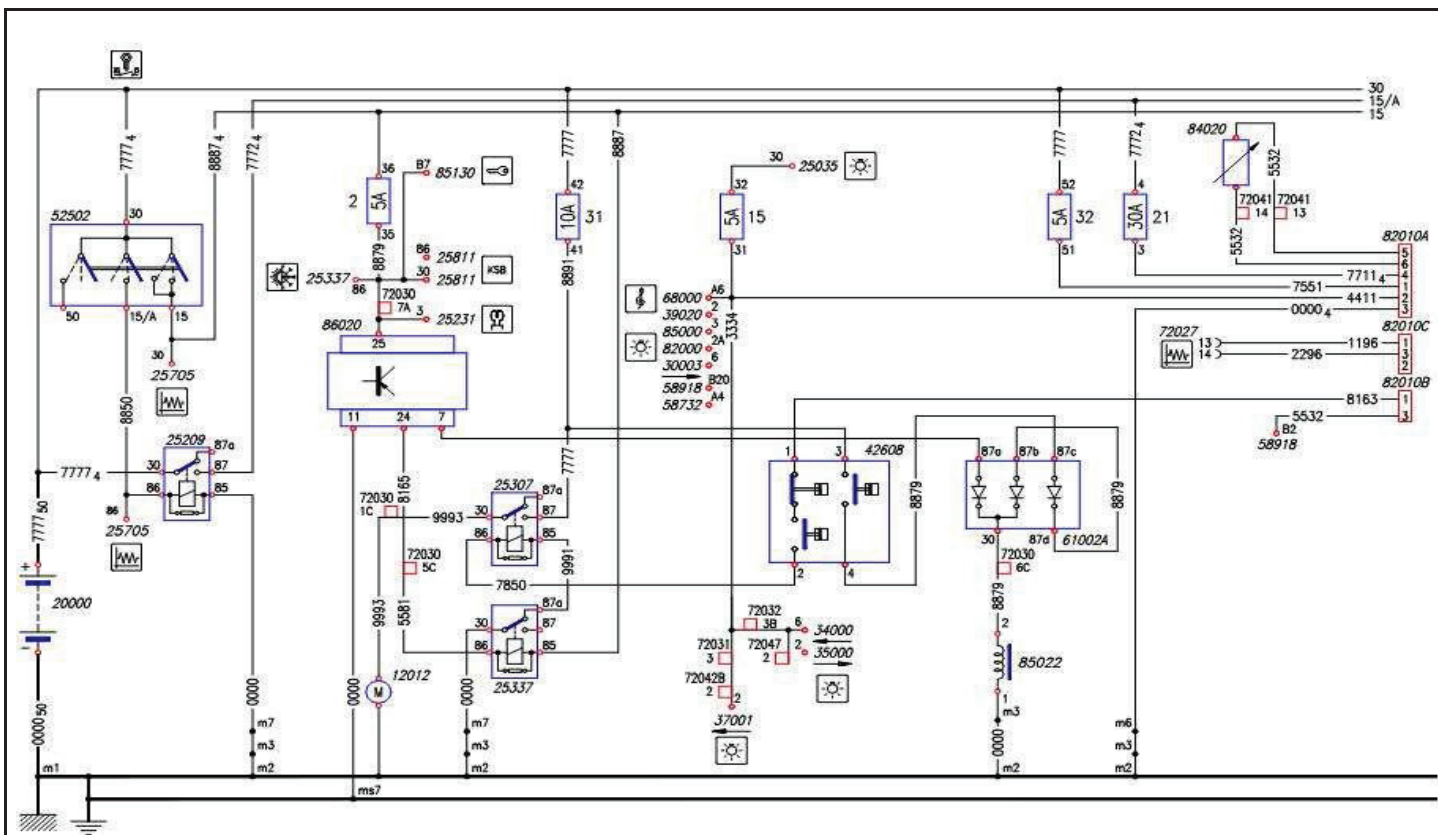


**LEGENDA:**

- 12012** Elektro-magnetická spojka kompresoru klimatizace
- 20000** Baterie
- 25035** Relé vnějšího osvětlení
- 25209** Relé odstavení spotřebičů během spouštění motoru
- 25231** Relé ovládání žhavicích svíček
- 25307** Relé sepnutí elektro-magnetické spojky kompresoru klimatizace
- 25337** Relé odstavení kompresoru klimatizace
- 25705** Relé diagnostiky vozidla
- 25811** Relé ovládání změny předvstříku na KSB
- 30003** Přední hlavní světlomet s parkovacími světly a nastavením výšky
- 34000** Zadní sdružená svítlna
- 35000** Osvětlení registračního čísla
- 37001** Přední obrysová svítlna
- 39020** Osvětlení popelníku
- 42608** Bezpečnostní spínače klimatizace
- 52502** Spínací skříňka
- 58732** Kontrolka zapnutého vnějšího osvětlení
- 58918** Přístrojový panel s 32 kontrolkami
- 61002A** Diodový držák mezi elektronikou řídicí jednotkou klimatizace a tříúrovňovým tlakovým spínačem
- 68000** Rádio
- 72027** Diagnostická 38ti kolíková zásuvka
- 72030** Svorkovnice mezi kabelovým svazkem kabiny a motoru
- 72031** Svorkovnice stropního osvětlení kabiny
- 72032** Svorkovnice mezi kabelovým svazkem kabiny a podvozku vozidla
- 72041** Svorkovnice mezi kabelovým svazkem kabiny a kabely levých dveří
- 72042B** Svorkovnice propojení svazku stropního osvětlení a obrysového světla
- 72047** Svorkovnice propojení svazku podvozku a kabelů bočních obrysových světel
- 82000** Skupina ovládačů elektrického vyhřívání kabiny
- 82010A** Konektor elektronické řídicí jednotky klimatizace
- 82010B** Konektor elektronické řídicí jednotky klimatizace
- 82010C** Konektor elektronické řídicí jednotky klimatizace

**Poznámky:**

Schéma č.: 79 Automatická klimatizace (2800 ccm s nepřímým vstřikováním)



**LEGENDA:**

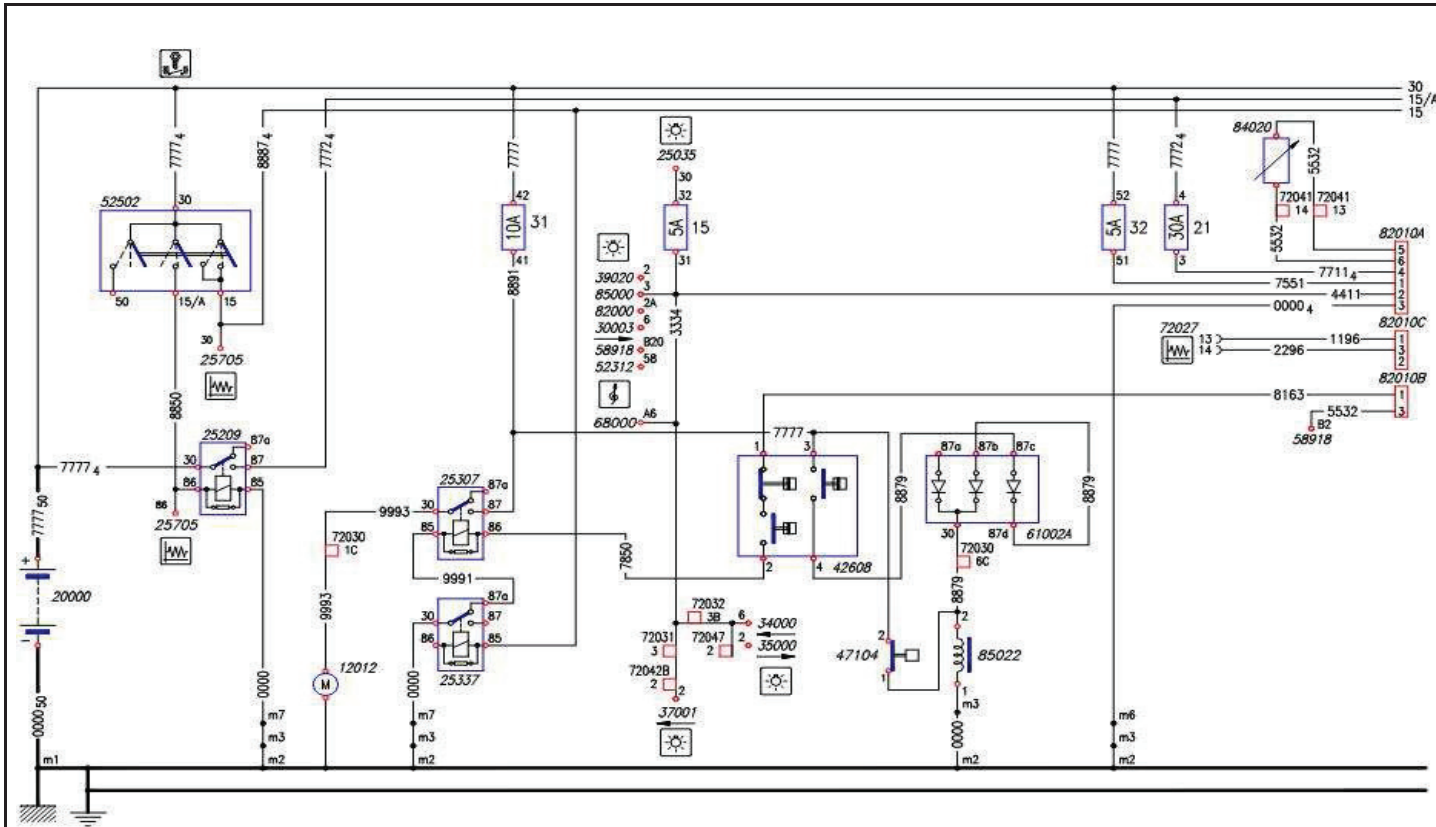
(pokračování)

- 84020** Snímač venkovní teploty
- 85000** Zapalovač
- 85022** Elektro-magnetická spojka ventilátoru chlazení
- 85130** Elektronická řídicí jednotka Imobilizér
- 86020** Elektronická řídicí jednotka EGR

Poznámky:



Schéma č.: 80 Automatická klimatizace (2800 ccm se vstřikovacím čerpadlem)



**LEGENDA:**

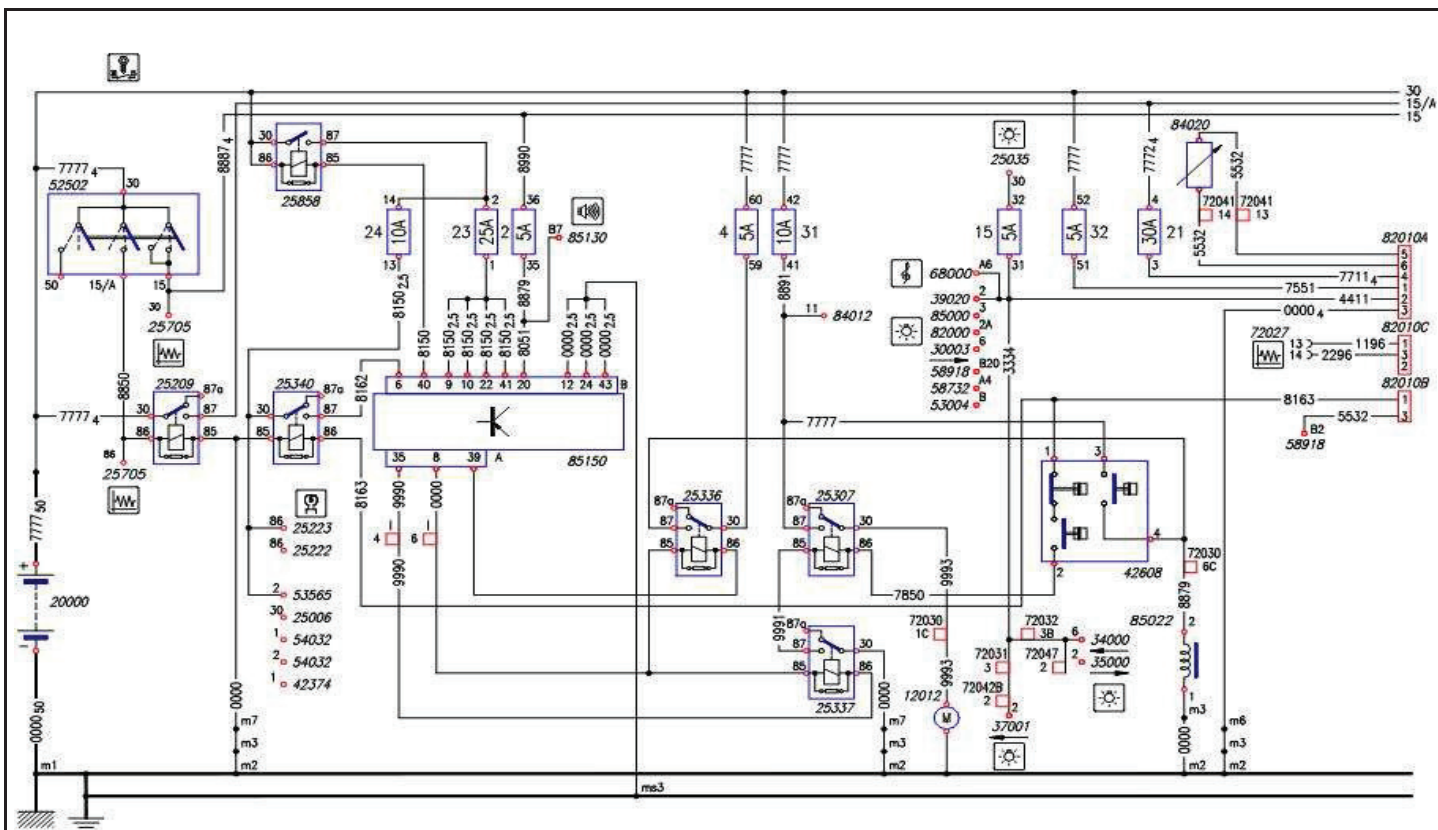
- 12012** Elektro-magnetická spojka kompresoru klimatizace
- 20000** Baterie
- 25035** Relé vnějšího osvětlení
- 25209** Relé odstavení spotřebičů během spouštění motoru
- 25307** Relé sepnutí elektro-magnetické spojky kompresoru klimatizace
- 25337** Relé odstavení kompresoru klimatizace
- 25705** Relé diagnostiky vozidla
- 30003** Přední hlavní světlomet s parkovacími světly a nastavením výšky
- 34000** Zadní sdružená svítilna
- 35000** Osvětlení registračního čísla
- 37001** Přední obrysová svítilna
- 39020** Osvětlení popelníku
- 42608** Bezpečnostní spínače klimatizace
- 47104** Spínač sepnutí elektro-magnetické spojky ventilátoru chlazení
- 52312** Přepínač ovládání nastavení výšky hlavních světlometů
- 52502** Spínací skříňka
- 58918** Přístrojový panel s 32 kontrolkami
- 61002A** Diodový držák mezi elektronickou řídicí jednotkou klimatizace a tříúrovňovým tlakovým spínačem
- 68000** Rádio
- 72027** Diagnostická 38ti kolíková zásuvka
- 72030** Svorkovnice mezi kabelovým svazkem kabiny a motoru
- 72031** Svorkovnice stropního osvětlení kabiny
- 72032** Svorkovnice mezi kabelovým svazkem kabiny a podvozku vozidla
- 72041** Svorkovnice mezi kabelovým svazkem kabiny a kabely levých dveří
- 72042B** Svorkovnice propojení svazku stropního osvětlení a obrysového světla
- 72047** Svorkovnice propojení svazku podvozku a kabelů bočních obrysových světel
- 82000** Skupina ovládačů elektrického vyhřívání kabiny
- 82010A** Konektor elektronické řídicí jednotky klimatizace
- 82010B** Konektor elektronické řídicí jednotky klimatizace
- 82010C** Konektor elektronické řídicí jednotky klimatizace

**Poznámky:**





Schéma č.: 81 Automatická klimatizace (2800 ccm s Common Railem)



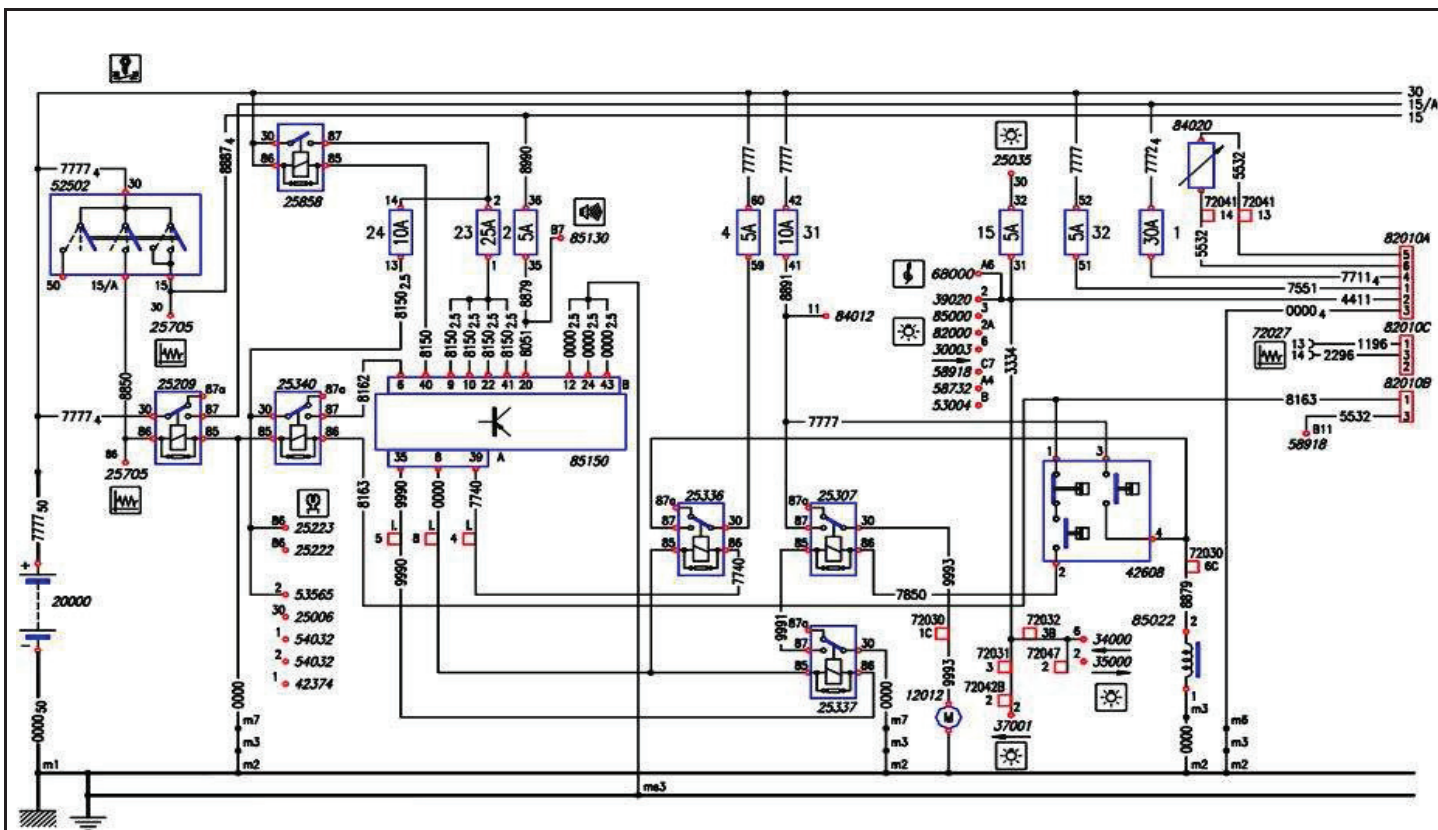
**LEGENDA:**

(pokračování)

- 72042B** Svorkovnice propojení svazku stropního osvětlení a obrysového světla
- 72047** Svorkovnice propojení svazku podvozku a kabelů bočních obrysových světel
- 82000** Skupina ovládačů elektrického vyhřívání kabiny
- 82010A** Konektor elektronické řídicí jednotky klimatizace
- 82010B** Konektor elektronické řídicí jednotky klimatizace
- 82010C** Konektor elektronické řídicí jednotky klimatizace
- 84020** Snímač venkovní teploty
- 85000** Zapalovač
- 85022** Elektro-magnetická spojka ventilátoru chlazení
- 85130** Elektronická řídicí jednotka Imobilizér
- 85150** Elektronická řídicí jednotka EDC

**Poznámky:**

Schéma č.: 82 Automatická klimatizace (2300/3000 ccm s EDC MS6.3)

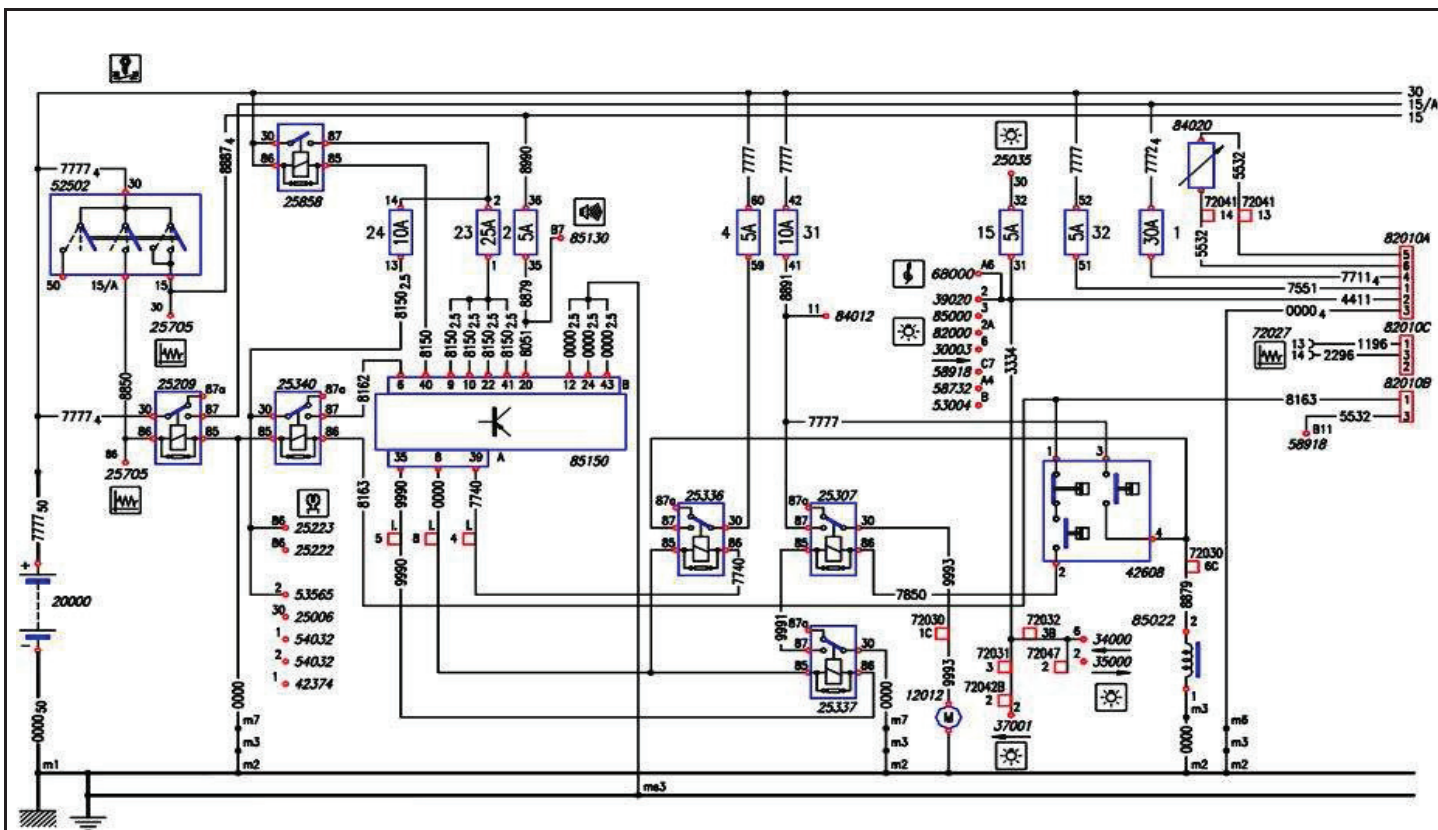


**Poznámky:**

**LEGENDA:**

- 12012 Elektro-magnetická spojka kompresoru klimatizace
- 20000 Baterie
- 25006 Relé spínání brzdových světel
- 25035 Relé vnějšího osvětlení
- 25209 Relé odstavení spotřebičů během spouštění motoru
- 25222 Relé uvolnění spuštění žhavení při EDC
- 25223 Relé ovládání elektro-magnetického ventilu dožhávání
- 25307 Relé sepnutí elektro-magnetické spojky kompresoru
- 25336 Relé ovládání elektro-magnetické spojky ventilátoru chlazení
- 25337 Relé odstavení kompresoru klimatizace
- 25340 Relé signalizace sepnutí kompresoru klimatizace
- 25705 Relé diagnostiky vozidla
- 25858 Relé napájení elektronické řídicí jednotky EDC (hlavní relé – 50A)
- 30003 Přední hlavní světlomet s parkovacími světly a nastavením výšky
- 34000 Zadní sdružená svítidla
- 35000 Osvětlení registračního čísla
- 37001 Přední obrysová svítidla
- 39020 Osvětlení popelníku
- 42374 Spínač spojkového pedálu
- 42608 Bezpečnostní spínače klimatizace
- 52502 Spínací skříňka
- 53004 Spínač ostřikovačů světlometů
- 53565 Brzdový spínač
- 54032 Pákový přepínač pod volantem
- 58732 Kontrolka zapnutého vnějšího osvětlení
- 58918 Přístrojový panel s 32 kontrolkami
- 68000 Rádio
- 72027 Diagnostická 38ti kolíková zásuvka
- 72030 Svorkovnice mezi kabelovým svazkem kabiny a motoru
- 72031 Svorkovnice stropního osvětlení kabiny
- 72032 Svorkovnice mezi kabelovým svazkem kabiny a podvozku vozidla
- 72041 Svorkovnice mezi kabelovým svazkem kabiny a kabely levých dveří

Schéma č.: 82 Automatická klimatizace (2300/3000 ccm s EDC MS6.3)



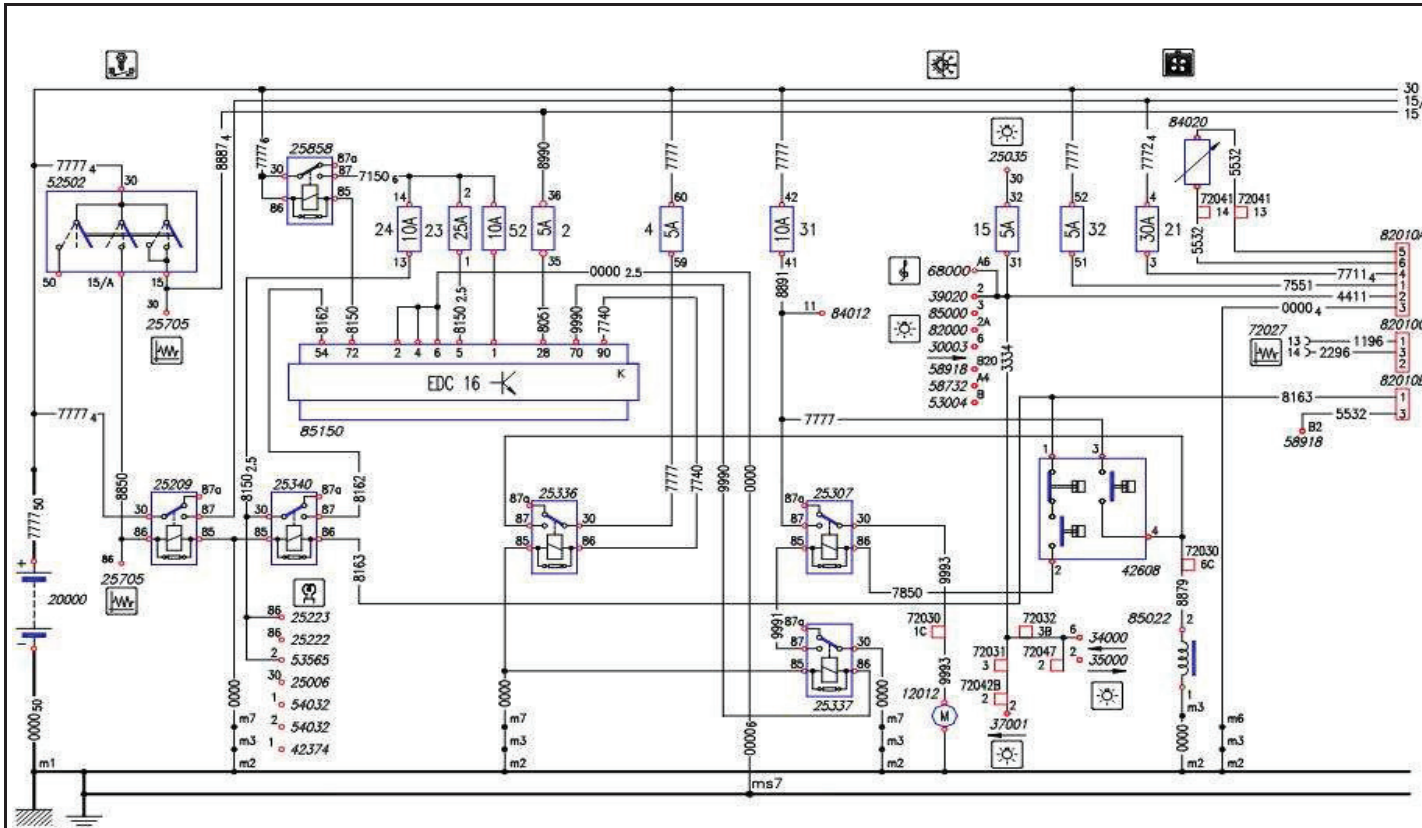
**LEGENDA:**

(pokračování)

- 72042B** Svorkovnice propojení svazku stropního osvětlení a obrysového světla
- 72047** Svorkovnice propojení svazku podvozku a kabelů bočních obrysových světel
- 82000** Skupina ovládačů elektrického vyhřívání kabiny
- 82010A** Konektor elektronické řídicí jednotky klimatizace
- 82010B** Konektor elektronické řídicí jednotky klimatizace
- 82010C** Konektor elektronické řídicí jednotky klimatizace
- 84020** Snímač venkovní teploty
- 85000** Zapalovač
- 85022** Elektro-magnetická spojka ventilátoru chlazení
- 85130** Elektronická řídicí jednotka Imobilizér
- 85150** Elektronická řídicí jednotka EDC

Poznámky:

Schéma č.: 83 Automatická klimatizace (2300/3000 ccm s EDC 16)

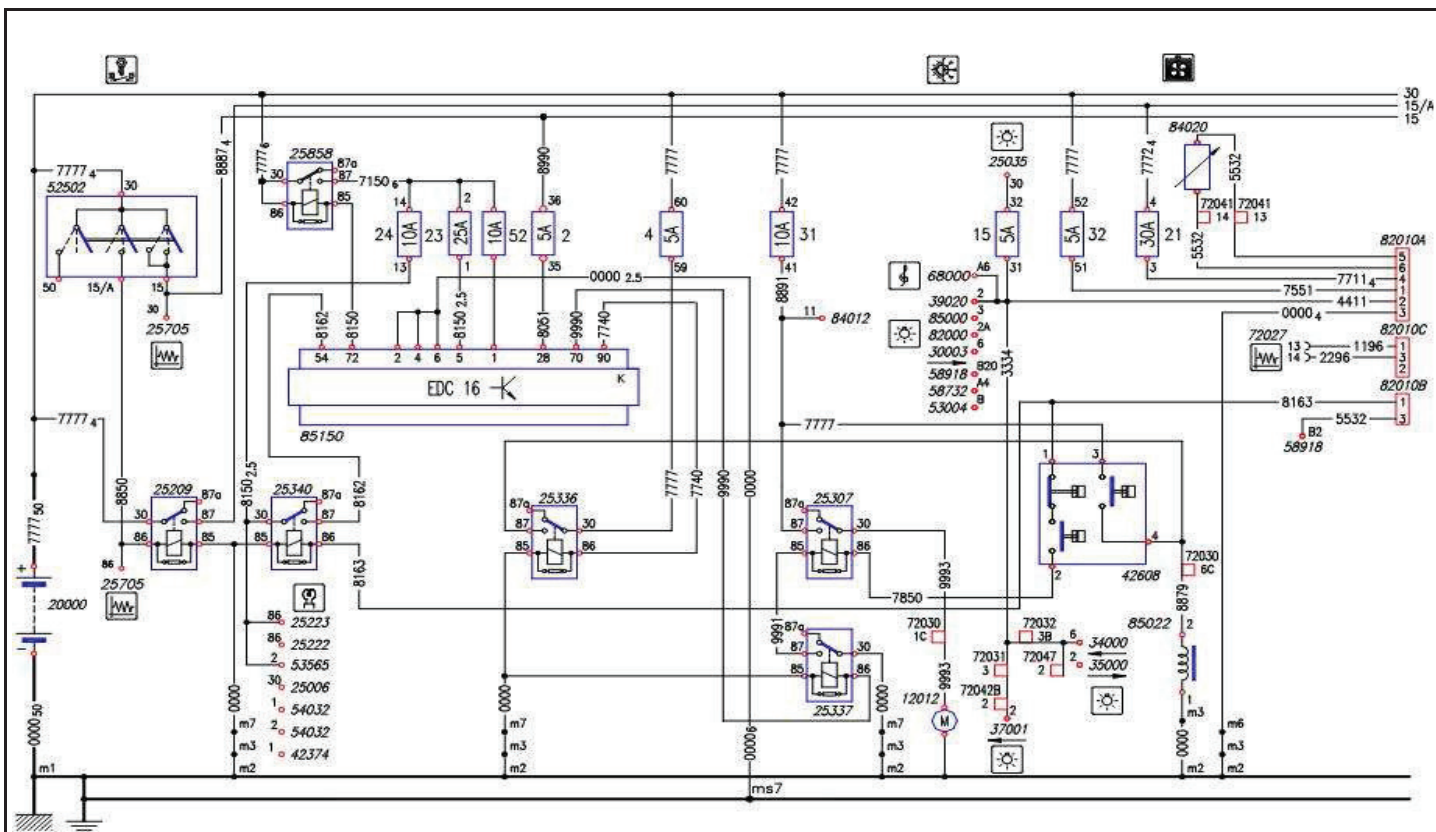


**LEGENDA:**

- 12012** Elektro-magnetická spojka kompresoru klimatizace
- 20000** Baterie
- 25006** Relé spínání brzdových světel
- 25035** Relé vnějšího osvětlení
- 25209** Relé odstavení spotřebičů během spouštění motoru
- 25222** Relé uvolnění spuštění žhavení při EDC
- 25223** Relé ovládání elektro-magnetického ventilu dožhávání
- 25307** Relé sepnutí elektro-magnetické spojky kompresoru
- 25336** Relé ovládání elektro-magnetické spojky ventilátoru chlazení
- 25337** Relé odstavení kompresoru klimatizace
- 25340** Relé signalizace sepnutí kompresoru klimatizace
- 25705** Relé diagnostiky vozidla
- 25858** Relé napájení elektronické řídicí jednotky EDC (hlavní relé – 50A)
- 30003** Přední hlavní světlomet s parkovacími světly a nastavením výšky
- 34000** Zadní sdružená svítlna
- 35000** Osvětlení registračního čísla
- 37001** Přední obrysová svítlna
- 39020** Osvětlení popelníku
- 42374** Spínač spojkového pedálu
- 42608** Bezpečnostní spínače klimatizace
- 52502** Spínací skříňka
- 53004** Spínač ostříkovačů světlometů
- 53565** Brzdový spínač
- 54032** Pákový přepínač pod volantem
- 58732** Kontrolka zapnutého vnějšího osvětlení
- 58918** Přístrojový panel s 32 kontrolkami
- 68000** Rádio
- 72027** Diagnostická 38ti kolíková zásuvka
- 72030** Svorkovnice mezi kabelovým svazkem kabiny a motoru
- 72031** Svorkovnice stropního osvětlení kabiny
- 72032** Svorkovnice mezi kabelovým svazkem kabiny a podvozku vozidla
- 72041** Svorkovnice mezi kabelovým svazkem kabiny a kabely levých dveří

**Poznámky:**

Schéma č.: 83 Automatická klimatizace (2300/3000 ccm s EDC 16)



**LEGENDA:**

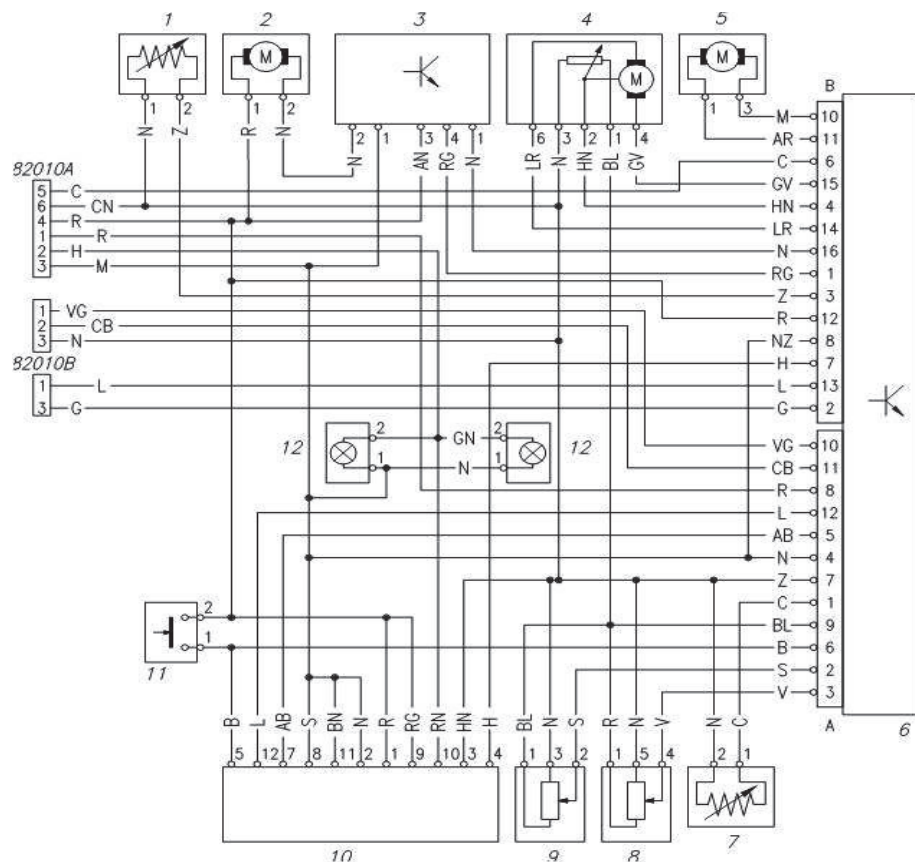
(pokračování)

- 72042B** Svorkovnice propojení svazku stropního osvětlení a obrysových světel
- 72047** Svorkovnice propojení svazku podvozku a kabelů bočních obrysových světel
- 82000** Skupina ovládačů elektrického vyhřívání kabiny
- 82010A** Konektor elektronické řídicí jednotky klimatizace
- 82010B** Konektor elektronické řídicí jednotky klimatizace
- 82010C** Konektor elektronické řídicí jednotky klimatizace
- 84020** Snímač venkovní teploty
- 85000** Zapalovač
- 85022** Elektro-magnetická spojka ventilátoru chlazení
- 85130** Elektronická řídicí jednotka Imobilizér
- 85150** Elektronická řídicí jednotka EDC

**Poznámky:**



Schéma č.: 84 Automatická klimatizace (schéma výrobce)



**KONEKTORY:**

- A1** Napájení přímo z baterie (+ 30)
- A2** Napájení osvětlení symbolů ovládacího panelu
- A3** Ukostření
- A4** Napájení po klíčku spínací skříňky (+ 15)
- A5** Snímač venkovní teploty
- A6** Snímač venkovní teploty
  
- B1** Plus pro ovládání kompresoru
- B2** ----
- B3** Datová linka pro displej (kolík B11 přístrojového panelu)
  
- C1** Vedení L pro 38-mi kolíkovou diagnostickou zásuvku
- C2** Ukostření
- C3** Vedení K pro 38-mi kolíkovou diagnostickou zásuvku

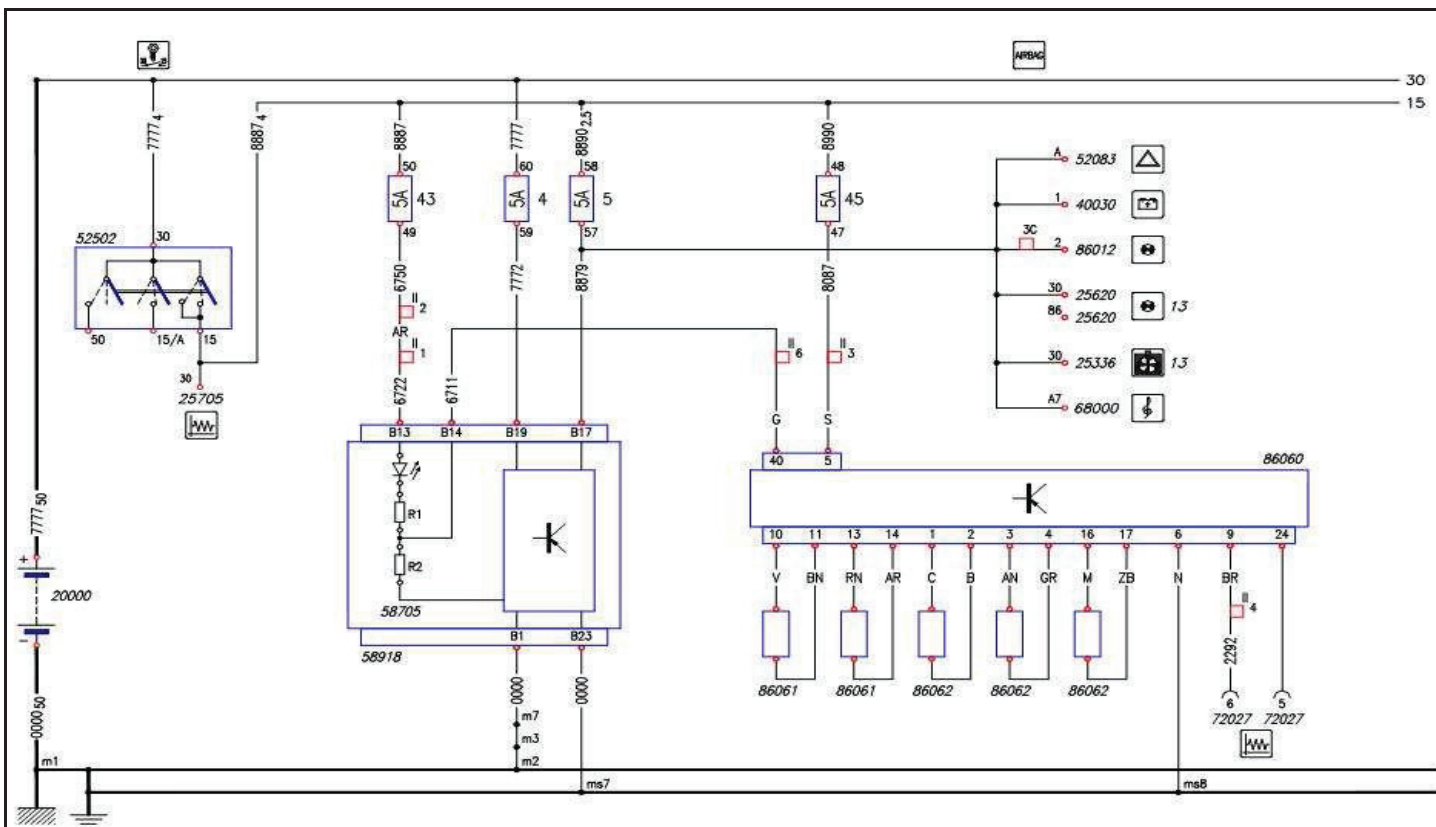
**LEGENDA:**

- 1** Snímač teploty ve výparníku
- 2** Elektro-motor ventilátoru
- 3** Elektronický modul ovládání ventilátoru
- 4** Elektro-motor pro směšování vzduchu
- 5** Elektro-motor pro recirkulaci
- 6** Elektronická řídicí jednotka
- 7** Snímač teploty nasávaného vzduchu
- 8** Potenciometr požadované rychlosti ventilátoru
- 9** Potenciometr požadované teploty
- 10** Spínač pro funkci RECIRKULACE a ECO, snímač vnitřní teploty a elektro-motor
- 11** Spínač funkce MAX DEF
- 12** Osvětlení ovládacího panelu

**Barvy kabelů svazku výrobce:** B Bílý, V Zelený, CN Oranžovo-černý, C Oranžový, Z Fialový, GV Žluto-zelený, G Žlutý, AB Modro-bílý, HN Šedo-černý, H Šedý, AN Modro-černý, LR Modro-červený, L Modrý, AR Modro-červený, NZ Černo-fialový, M Hnědý, BL Bílo-modrý, RG Červeno-žlutý, N Černý, BN Bílo-černý, RN Červeno-černý, R Červený, CB Oranžovo-bílý, VG Zeleno-žlutý, S Růžový



Schéma č.: 86 Airbag a předupínače (řídící jednotka s jedním konektorem)

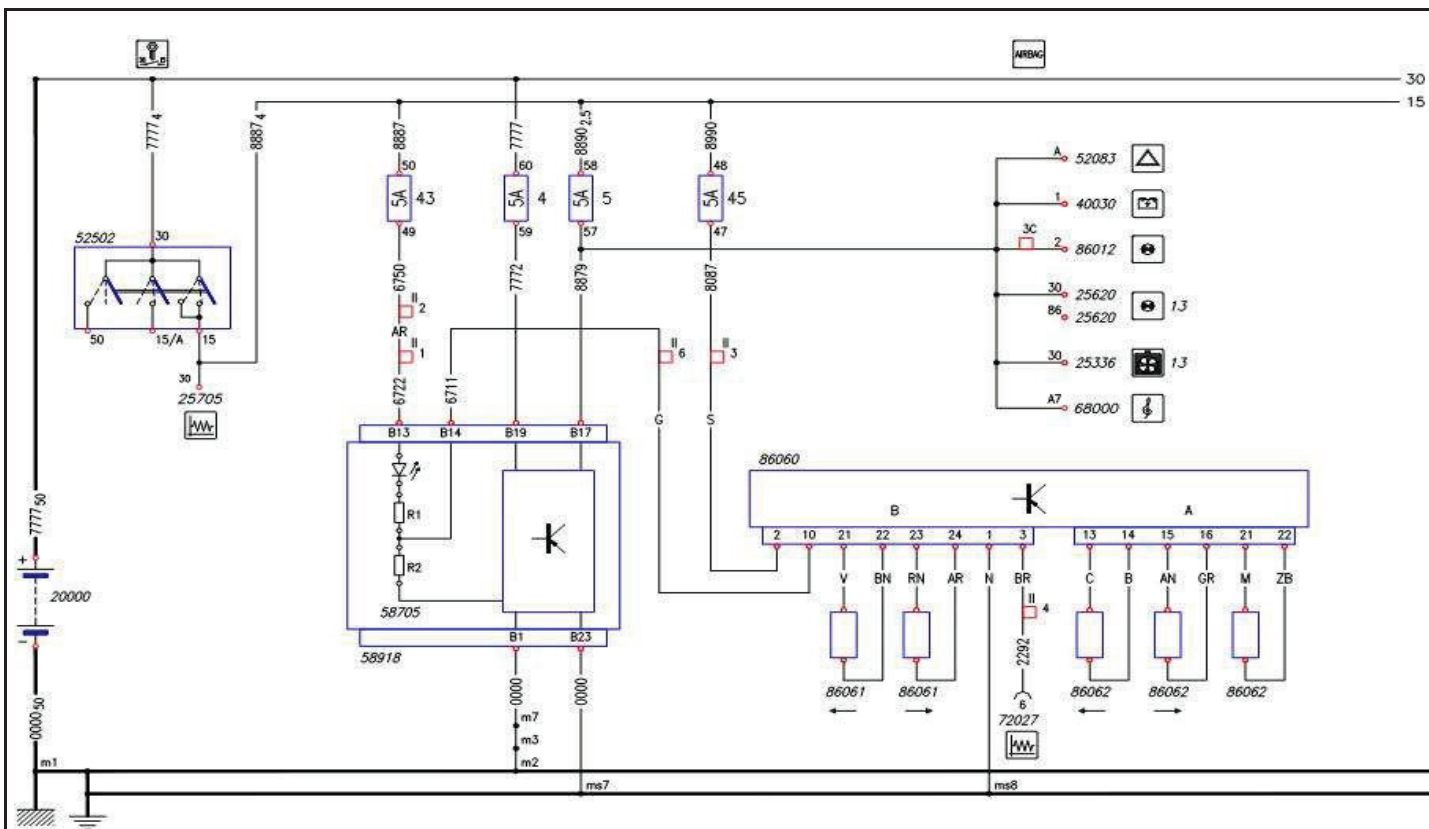


**LEGENDA:**

- 20000** Baterie
- 25336** Relé ovládání elektro-magnetické spojky ventilátoru chlazení
- 25620** Relé signalizace zaneseného palivového filtru
- 25705** Relé diagnostiky vozidla
- 40030** Snímač rychloměru přístrojové desky
- 52083** Spínač s vestavěnou kontrolkou výstražných světel
- 52502** Spínací skříňka
- 58705** Kontrolka systému AIR BAG
- 58918** Přístrojový panel s 32 kontrolkami
- 68000** Rádio
- 72027** Diagnostická 38ti kolíková zásuvka
- 86012** Jednotka signalizace přítomnosti vody v palivovém filtru
- 86060** Elektronická řídící jednotka systému AIR BAG
- 86061** Roznětka vzduchového vaku
- 86062** Roznětka předupínače bezpečnostního pásu

**Poznámky:**

Schéma č.: 87 Airbag a předupínače (řídící jednotka se dvěma konektory)



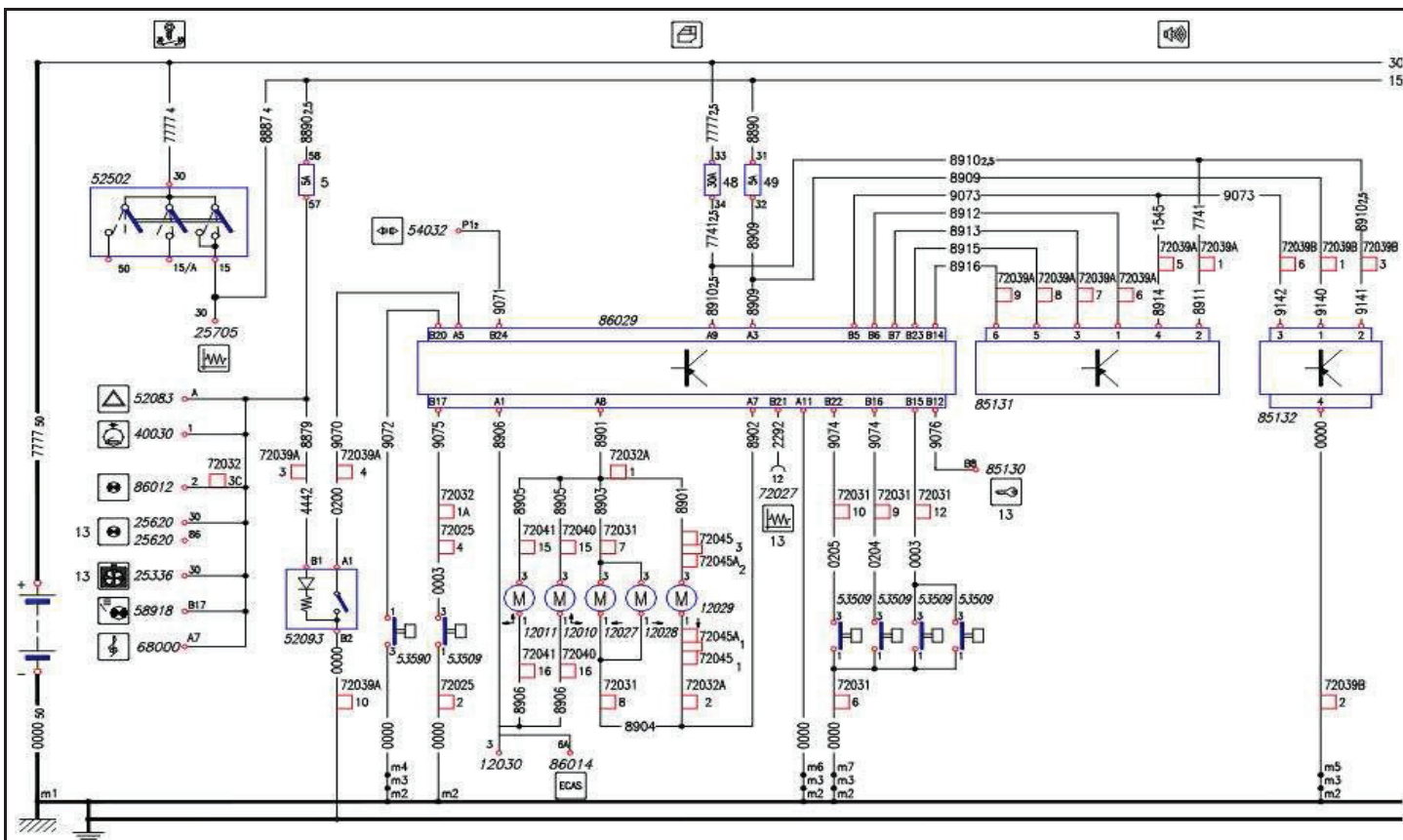
**LEGENDA:**

- 20000** Baterie
- 25336** Relé ovládání elektro-magnetické spojky ventilátoru chlazení
- 25620** Relé signalizace zaneseného palivového filtru
- 25705** Relé diagnostiky vozidla
- 40030** Snímač rychloměru přístrojové desky
- 52083** Spínač s vestavěnou kontrolkou výstražných světel
- 52502** Spínací skříňka
- 58705** Kontrolka systému AIR BAG
- 58918** Přístrojový panel s 32 kontrolkami
- 68000** Rádio
- 72027** Diagnostická 38ti kolíková zásuvka
- 86012** Jednotka signalizace přítomnosti vody v palivovém filtru
- 86060** Elektronická řídící jednotka systému AIR BAG
- 86061** Roznětka vzduchového vaku
- 86062** Roznětka předupínače bezpečnostního pásu

**Poznámky:**



Schéma č.: 88 Centrální zamykání a zabezpečení vozidla – opt. 6890



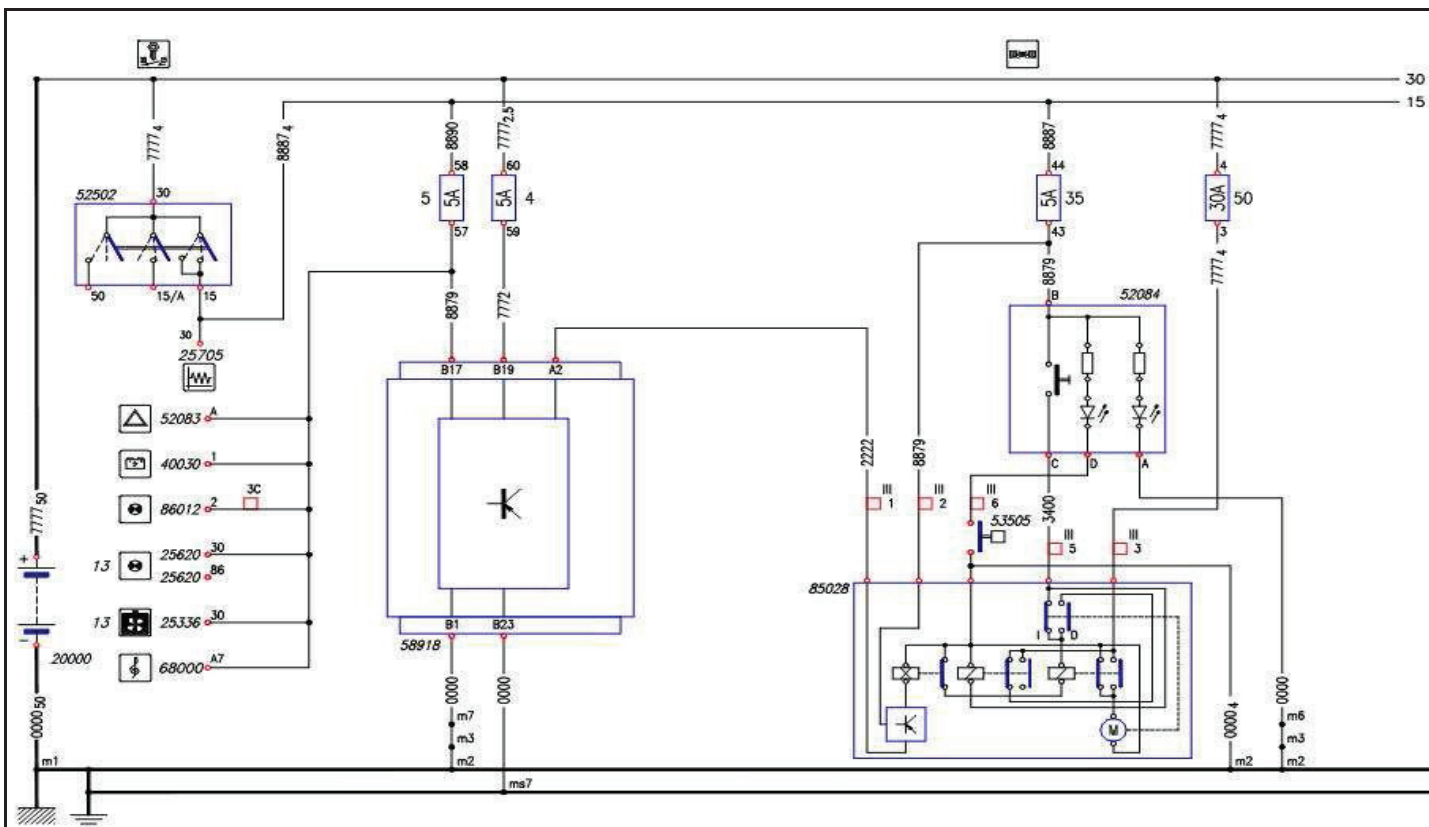
**LEGENDA:**

(pokračování)

- 86012** Jednotka signalizace přítomnosti vody v palivovém filtru
- 86014** Elektronická řídicí jednotka ovládání otočných dveří
- 86029** Elektronická řídicí jednotka centrálního uzamykání dveří

**Poznámky:**

Schéma č.: 89 Uzávěrka diferenciálu přední nápravy – opt. 131

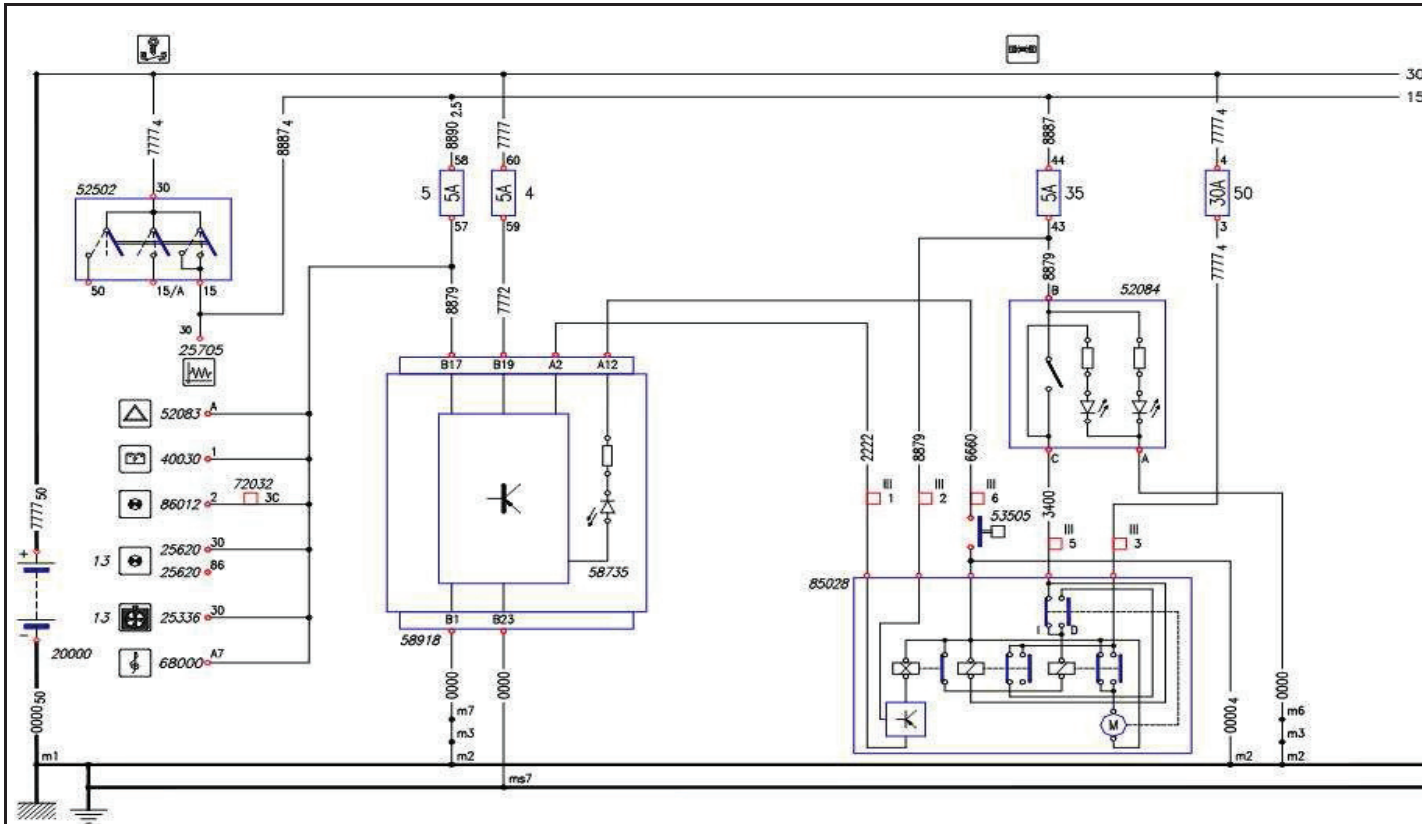


**LEGENDA:**

- 20000** Baterie
- 25336** Relé ovládání elektro-magnetické spojky ventilátoru chlazení
- 25620** Relé signalizace zaneseného palivového filtru
- 25705** Relé diagnostiky vozidla
- 40030** Snímač rychloměru přístrojové desky
- 52083** Spínač s vestavěnou kontrolkou výstražných světel
- 52084** Spínač ovládání uzávěrky diferenciálu s vestavěnou
- 52502** Spínací skříňka
- 53505** Spínač signalizace zařazení uzávěrky diferenciálu
- 58918** Přístrojový panel s 32 kontrolkami
- 68000** Rádio
- 85028** Skupina řazení uzávěrky diferenciálu
- 86012** Jednotka signalizace přítomnosti vody v palivovém filtru

**Poznámky:**

Schéma č.: 90 Uzávěrka diferenciálu zadní nápravy – opt. 131



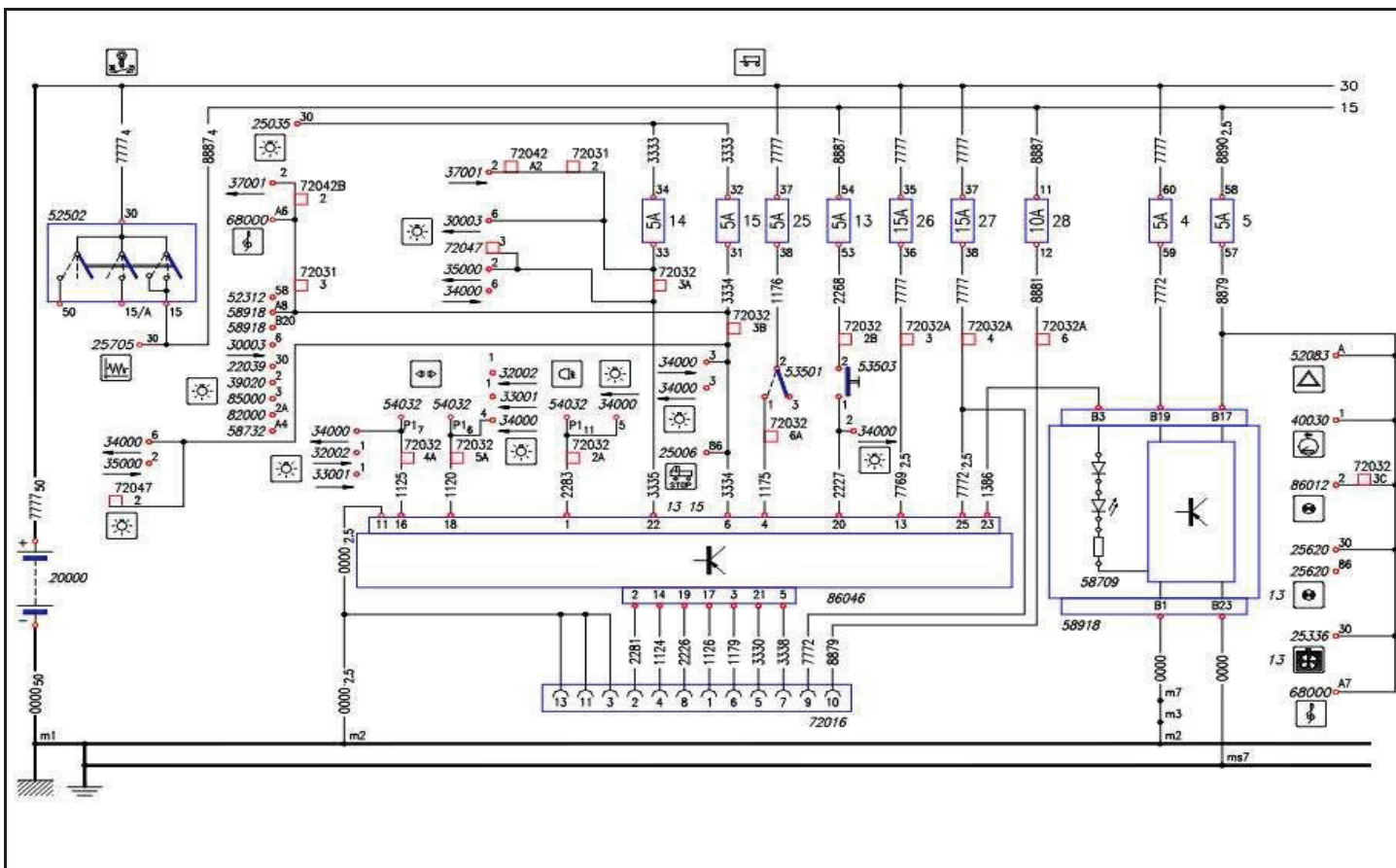
**LEGENDA:**

- 20000** Baterie
- 25336** Relé ovládání elektro-magnetické spojky ventilátoru chlazení
- 25620** Relé signalizace zaneseného palivového filtru
- 25705** Relé diagnostiky vozidla
- 40030** Snímač rychloměru přístrojové desky
- 52083** Spínač s vestavěnou kontrolkou výstražných světel
- 52084** Spínač ovládání uzávěrky diferenciálu s vestavěnou
- 52502** Spínací skříňka
- 53505** Spínač signalizace zařazení uzávěrky diferenciálu
- 58735** Kontrolka zařazené uzávěrky diferenciálu
- 58918** Přístrojový panel s 32 kontrolkami
- 68000** Rádio
- 72032** Svorkovnice mezi kabelovým svazkem kabiny a podvozku vozidla
- 85028** Skupina řazení uzávěrky diferenciálu
- 86012** Jednotka signalizace přítomnosti vody v palivovém filtru

**Poznámky:**



Schéma č.: 91 Proudová 13-ti kolíková zásuvka pro přípojné vozidlo – opt. 6520

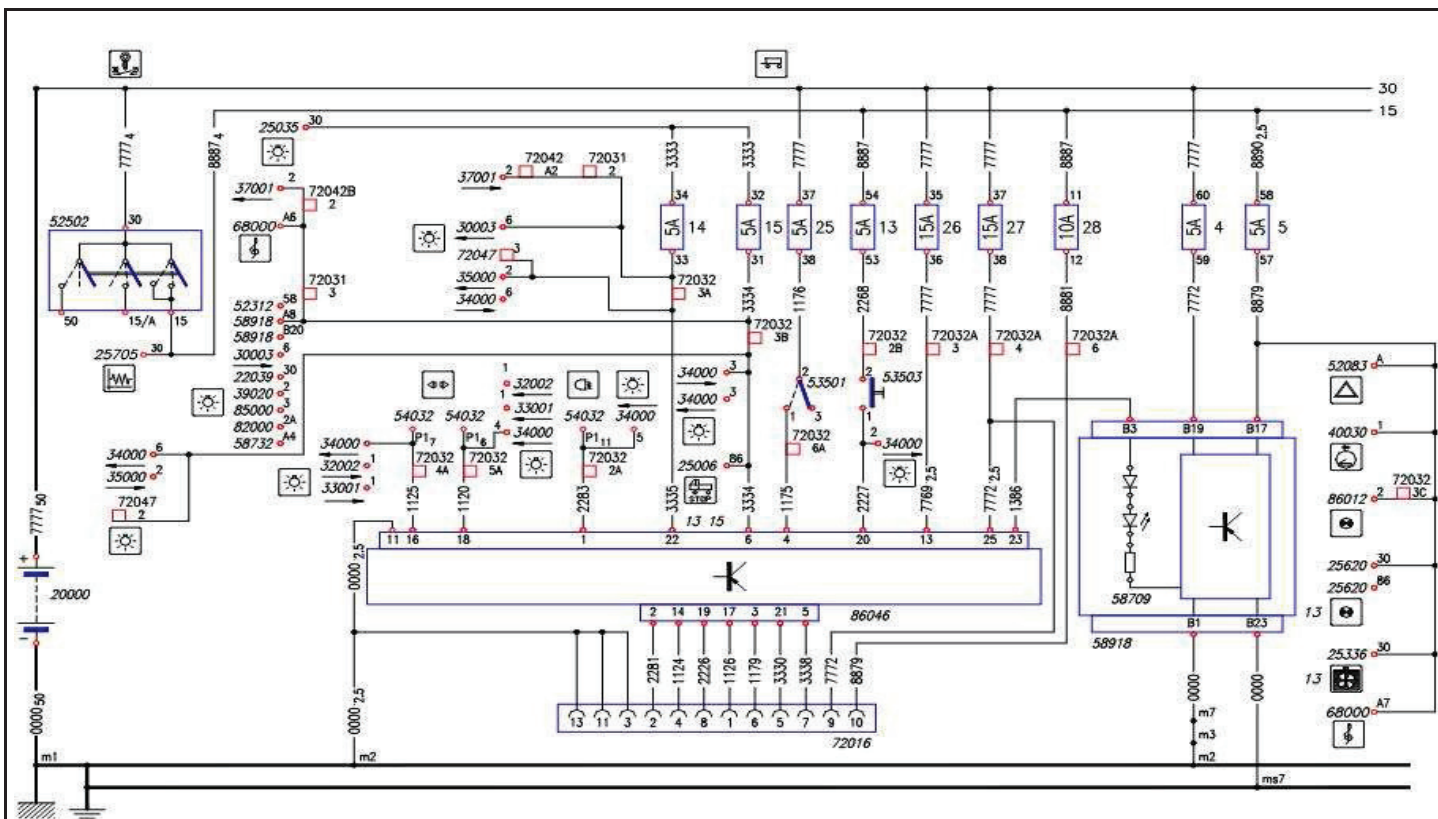


**LEGENDA:**

- 20000** Baterie
- 22039** Signalizace zapnutí parkovacích světel
- 25006** Relé spínání brzdových světel
- 25336** Relé ovládání elektro-magnetické spojky ventilátoru chlazení
- 25620** Relé signalizace zaneseného palivového filtru
- 25705** Relé diagnostiky vozidla
- 30003** Přední hlavní světlomet s parkovacími světly a nastavením výšky
- 32002** Přední směrová svítidla
- 33001** Postranní směrová svítidla
- 34000** Zadní sdružená svítidla
- 35000** Osvětlení registračního čísla
- 37001** Přední obrysová svítidla
- 39020** Osvětlení popelníku
- 40030** Snímač rychloměru přístrojové desky
- 52083** Spínač s vestavěnou kontrolkou výstražných světel
- 52312** Přepínač ovládání nastavení výšky hlavních světlometů
- 52502** Spínací skříňka
- 53501** Spínač brzdových světel
- 53503** Spínač sepnutí světel zpětné rychlosti
- 54032** Pákový přepínač pod volantem
- 58709** Kontrolka spuštěných směrových světel u přívěsu
- 58732** Kontrolka zapnutého vnějšího osvětlení
- 58918** Přístrojový panel s 32 kontrolkami
- 68000** Rádio
- 72016** Zásuvka přípojného vozidla (13 kolíků)
- 72031** Svorkovnice stropního osvětlení kabiny
- 72032** Svorkovnice mezi kabelovým svazkem kabiny a podvozku vozidla
- 72032A** Konektor připojení elektro-motoru zadních dveří
- 72042** Svorkovnice mezi kabelovým stropním osvětlení a obrysových světel kabiny
- 72047** Svorkovnice propojení svazku podvozku a kabelů bočních obrysových světel
- 82000** Skupina ovládačů elektrického vyhřívání kabiny
- 85000** Zapalovač
- 86012** Jednotka signalizace přítomnosti vody v palivovém filtru

**Poznámky:**

Schéma č.: 91 Proudová 13-ti kolíková zásuvka pro přípojné vozidlo – opt. 6520



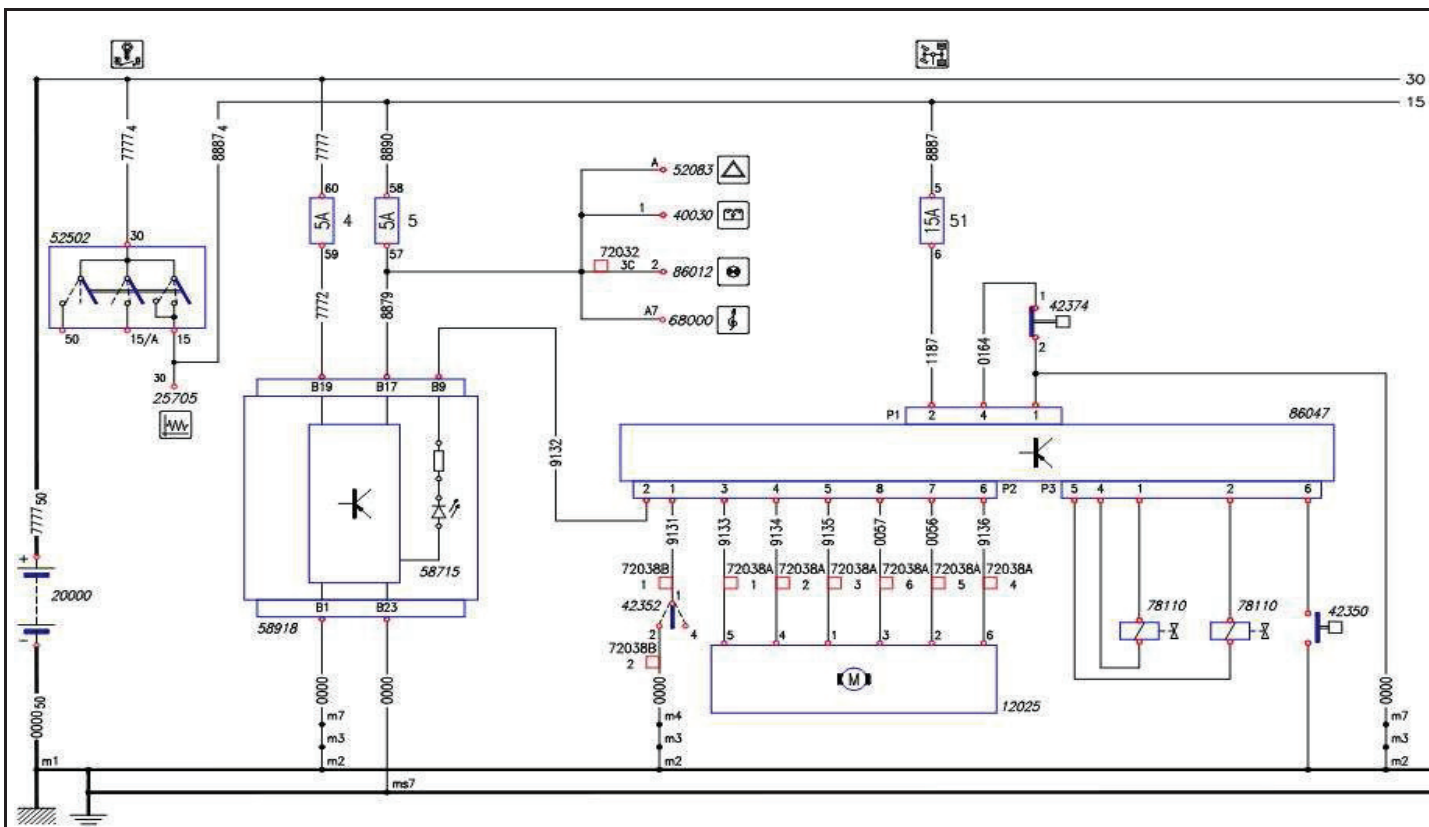
**LEGENDA:**

(pokračování)

**86046** Modul ovládání instalace přípojného vozidla

**Poznámky:**

Schéma č.: 92 Ovládání řazení vedlejšího pohonu (2800 ccm se vstřikovacím čerpadlem)

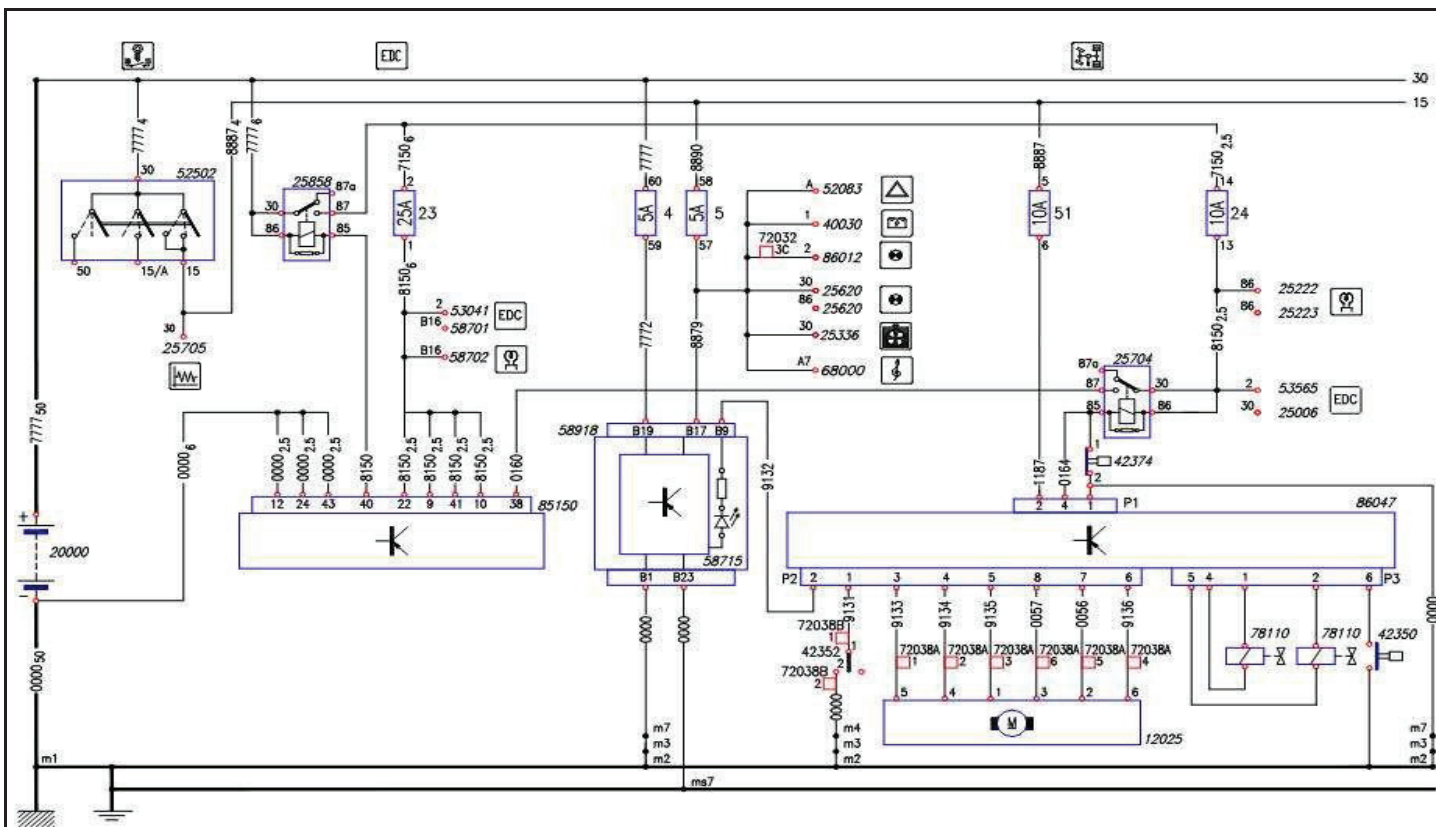


**LEGENDA:**

- 12025** Elektro-motor řazení vedlejšího pohonu
- 20000** Baterie
- 25705** Relé diagnostiky vozidla
- 40030** Snímač rychloměru přístrojové desky
- 42350** Spínač sklopené nástavby
- 42352** Spínač zařazení vedlejšího pohonu
- 42374** Spínač spojkového pedálu
- 52083** Spínač s vestavěnou kontrolkou výstražných světel
- 58715** Kontrolka zařazeného přídatného pohonu
- 58918** Přístrojový panel s 32 kontrolkami
- 68000** Rádio
- 72032** Svorkovnice mezi kabelovým svazkem kabiny a podvozku vozidla
- 72038A** Svorkovnice mezi kabelovým svazkem kabiny a kabely ovládání vedlejšího pohonu
- 72038B** Svorkovnice mezi kabelovým svazkem kabiny a kabely ovládání vedlejšího pohonu
- 78110** Elektro-magnetický ventil řazení vedlejšího pohonu
- 86012** Jednotka signalizace přítomnosti vody v palivovém filtru
- 86047** Modul ovládání řazení vedlejšího pohonu

**Poznámky:**

Schéma č.: 93 Ovládání řízení vedlejšího pohonu (s EDC MS6.3 i EDC 16)

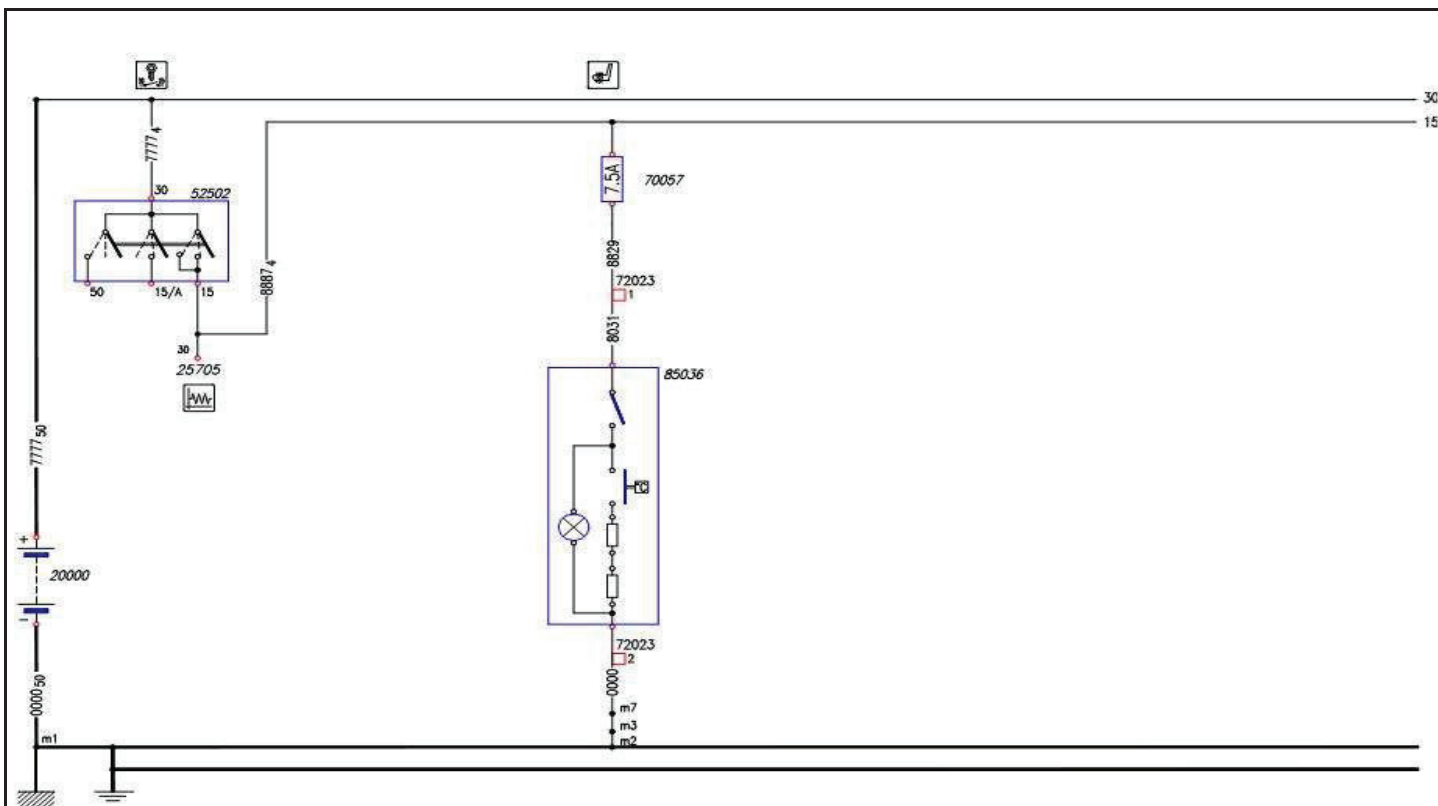


**LEGENDA:**

- 12025** Elektro-motor řízení vedlejšího pohonu
- 20000** Baterie
- 25006** Relé spínání brzdových světel
- 25222** Relé uvolnění spuštění žhavení při EDC
- 25223** Relé ovládání elektro-magnetického ventilu dožhávání
- 25336** Relé ovládání elektro-magnetické spojky ventilátoru chlazení
- 25620** Relé signalizace zaneseného palivového filtru
- 25704** Relé uvolnění zařazení vedlejšího pohonu (10/20A)
- 25705** Relé diagnostiky vozidla
- 25858** Relé napájení elektronické řídicí jednotky EDC (hlavní relé – 50A)
- 40030** Snímač rychloměru přístrojové desky
- 42350** Spínač sklopené nástavby
- 42352** Spínač zařazení vedlejšího pohonu
- 42374** Spínač spojkového pedálu
- 52083** Spínač s vestavěnou kontrolkou výstražných světel
- 52502** Spínací skříňka
- 53041** Tlačítko závady systému EDC
- 53565** Brzdový spínač
- 58701** Kontrolka závady systému EDC
- 58702** Kontrolka spuštěného žhavení – dožhávání
- 58715** Kontrolka zařazeného přidavného pohonu
- 58918** Přístrojový panel s 32 kontrolkami
- 68000** Rádio
- 72032** Svorkovnice mezi kabelovým svazkem kabiny a podvozku vozidla
- 72038A** Svorkovnice mezi kabelovým svazkem kabiny a kabely ovládání vedlejšího pohonu
- 72038B** Svorkovnice mezi kabelovým svazkem kabiny a kabely ovládání vedlejšího pohonu
- 78110** Elektro-magnetický ventil řízení vedlejšího pohonu
- 85150** Elektronická řídicí jednotka EDC
- 86012** Jednotka signalizace přítomnosti vody v palivovém filtru
- 86047** Modul ovládání řízení vedlejšího pohonu

**Poznámky:**

Schéma č.: 94 Vyhřívání sedačky – opt. 6628

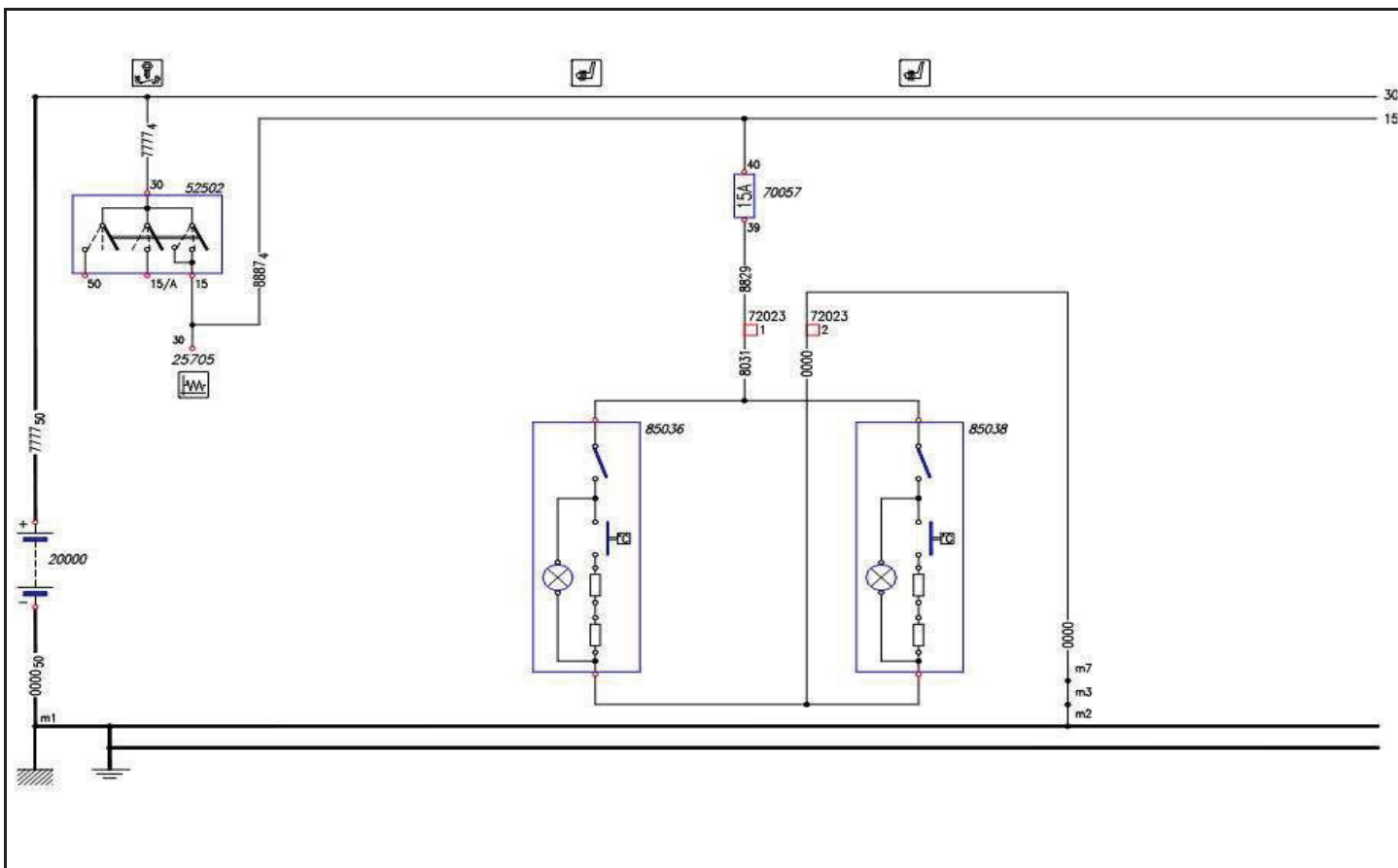


**LEGENDA:**

- 20000** Baterie
- 25705** Relé diagnostiky vozidla
- 52502** Spínací skříňka
- 70057** Držák pro jednu pojistku 15 A
- 72023** Svorkovnice propojení datové sběrnice CAN
- 85036** Vyhřívání sedačky řidiče

**Poznámky:**

Schéma č.: 95 Vyhřívání sedačky – opt. 6644

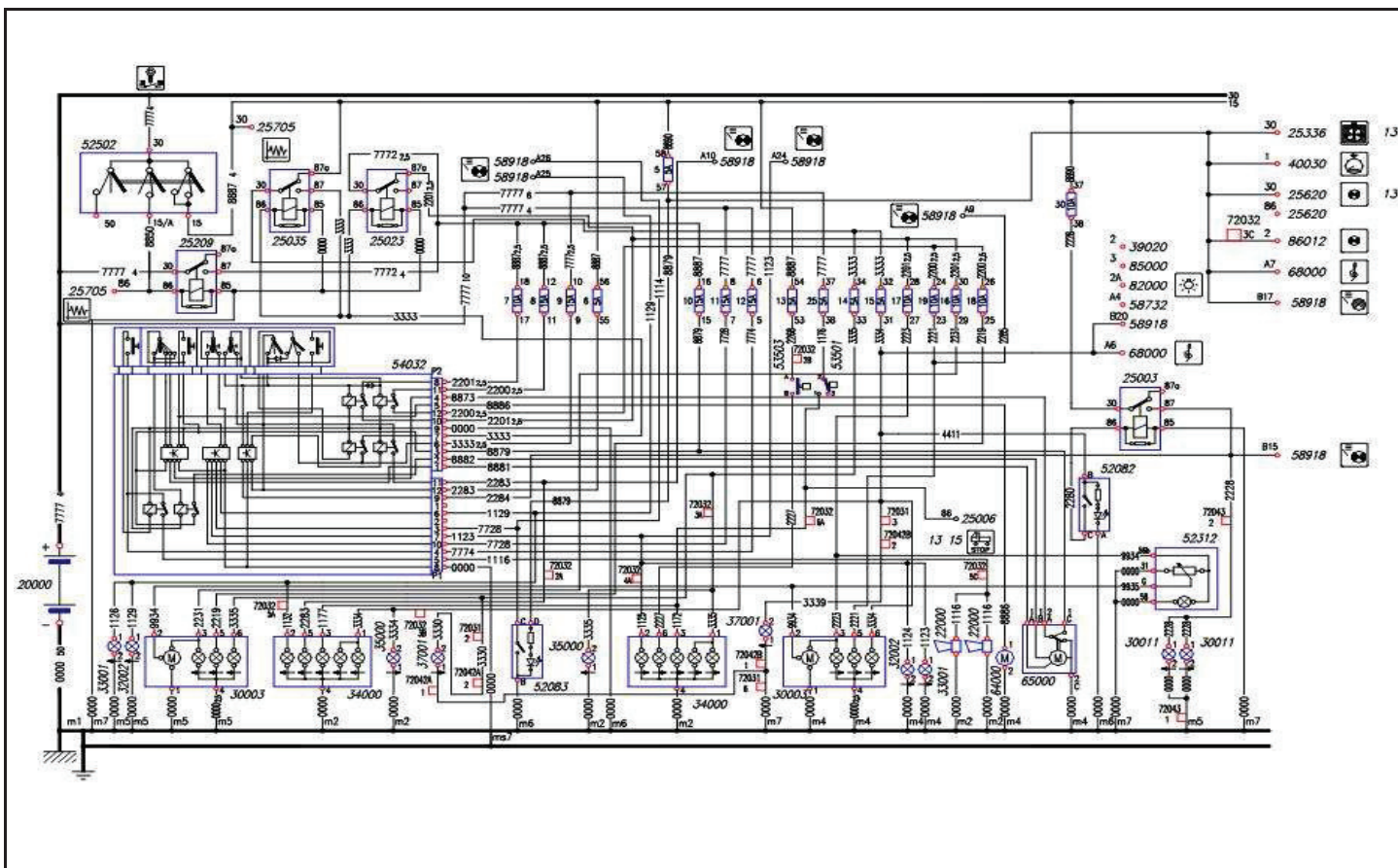


**LEGENDA:**

- 20000** Baterie
- 25705** Relé diagnostiky vozidla
- 52502** Spínací skříňka
- 70057** Držák pro jednu pojistku 15 A
- 72023** Svorkovnice propojení datové sběrnice CAN
- 85036** Vyhřívání sedačky řidiče
- 85038** Vyhřívání sedačky spolujezdce

**Poznámky:**

Schéma č.: 96 Denní osvětlení – opt. 2536

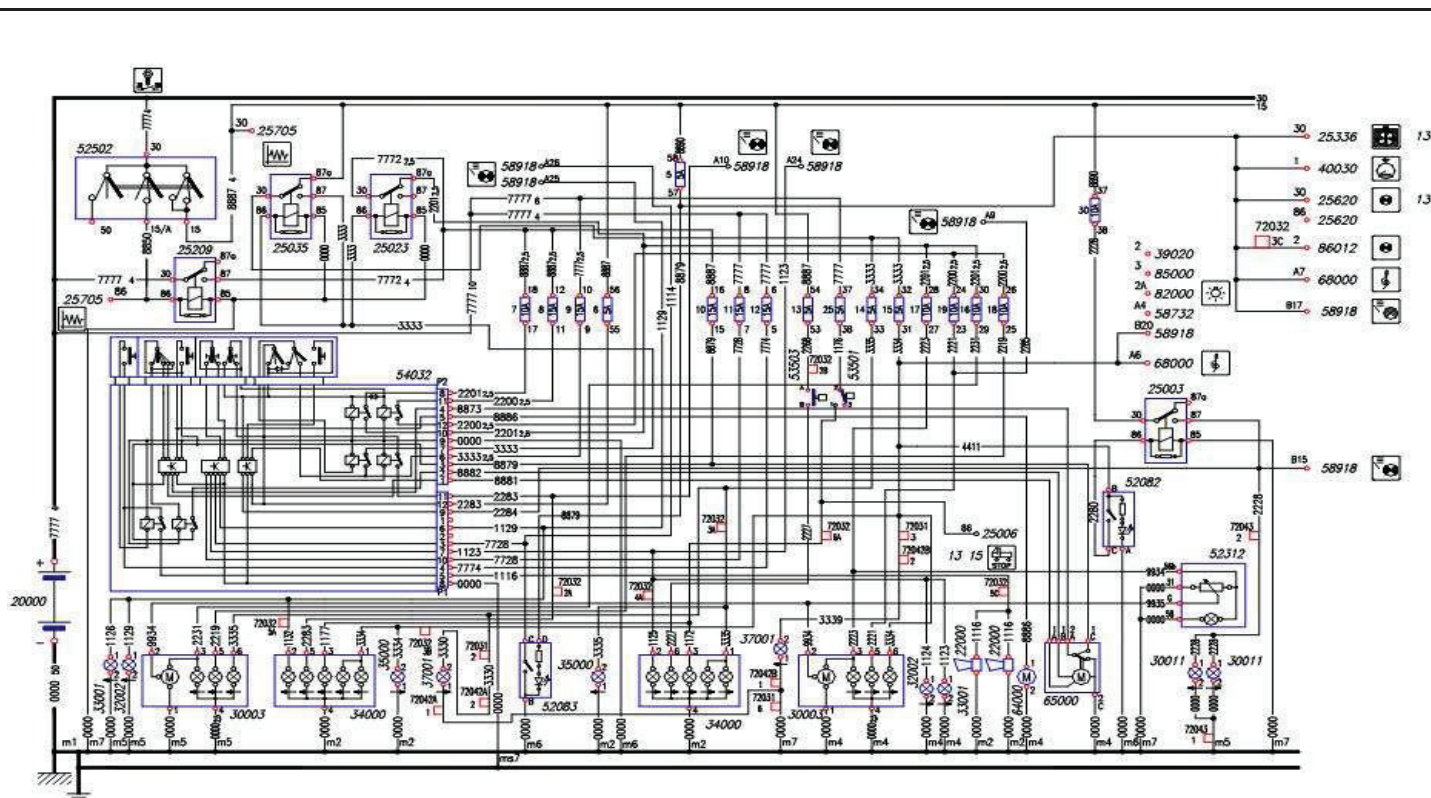


Poznámky:

LEGENDA:

- 20000 Baterie
- 22000 Houkačka
- 25006 Relé spínání brzdových světel
- 25023 Relé vypnutí potkávacích světel při zapnutí světel
- 25035 Relé vnějšího osvětlení
- 25209 Relé odstavení spotřebičů během spouštění motoru
- 25336 Relé ovládání elektro-magnetické spojky ventilátoru chlazení
- 25620 Relé signalizace zaneseného palivového filtru
- 25705 Relé diagnostiky vozidla
- 30003 Přední hlavní světlomet s parkovacími světly a nastavením výšky
- 30011 Přední mlhová svítidla
- 32002 Přední směrová svítidla
- 33001 Postranní směrová svítidla
- 34000 Zadní sdružená svítidla
- 35000 Osvětlení registračního čísla
- 37001 Přední obrysová svítidla
- 39020 Osvětlení popelníku
- 40030 Snímač rychloměru přístrojové desky
- 52082 Spínač s vestavěnou kontrolkou sepnutí mlhových světel
- 52083 Spínač s vestavěnou kontrolkou výstražných světel
- 52312 Přepínač ovládání nastavení výšky hlavních světlometů
- 52502 Spínací skříňka
- 53501 Spínač brzdových světel
- 53503 Spínač sepnutí světel zpětné rychlosti
- 54032 Pákový přepínač pod volantem
- 58732 Kontrolka zapnutého vnějšího osvětlení
- 58918 Přístrojový panel s 32 kontrolkami
- 64000 Elektrické čerpadlo ostřikovačů čelního skla
- 65000 Jednotka stíračů čelního skla
- 68000 Rádio
- 72031 Svorkovnice stropního osvětlení kabiny
- 72032 Svorkovnice mezi kabelovým svazkem kabiny a podvozku vozidla
- 72042B Svorkovnice propojení svazku stropního osvětlení a obrysového světla

Schéma č.: 96 Denní osvětlení – opt. 2536



**LEGENDA:**

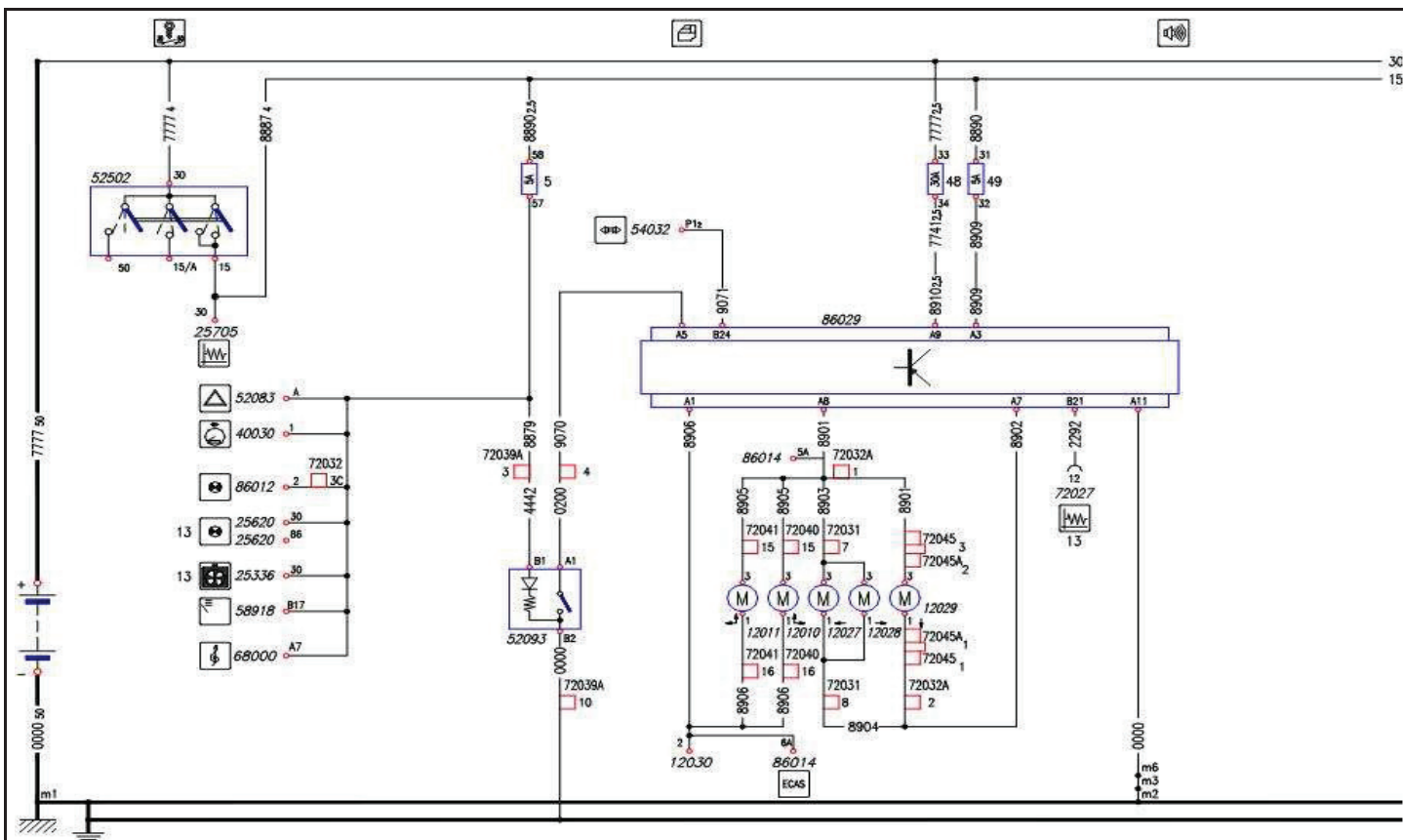
(pokračování)

- 72043** Svorkovnice propojení kabelů ke svazku mlhových světel
- 82000** Skupina ovládačů elektrického vyhřívání kabiny
- 85000** Zapalovač
- 86012** Jednotka signalizace přítomnosti vody v palivovém filtru

**Poznámky:**



Schéma č.: 97 Centrální zamykání – opt. 6536

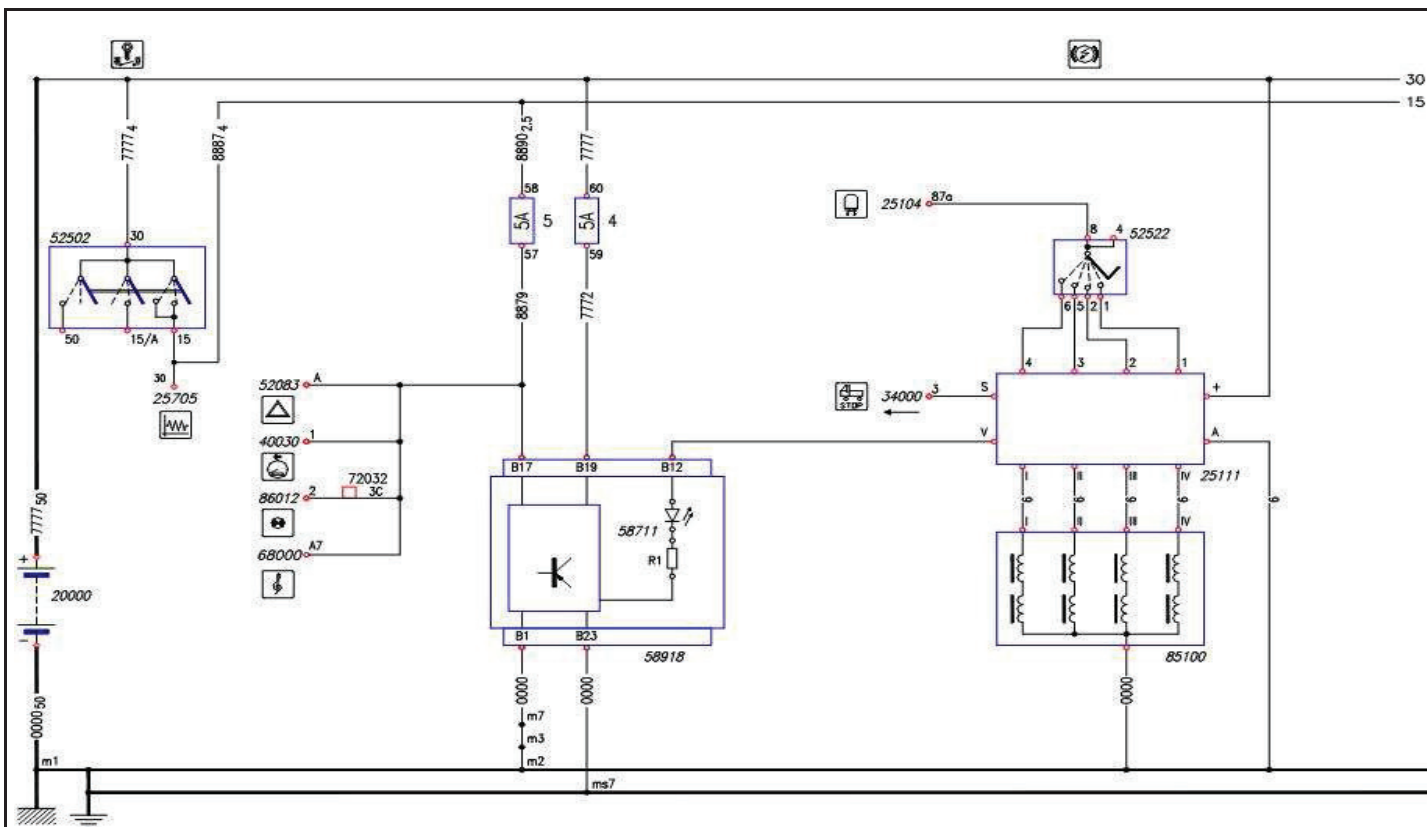


**LEGENDA:**

- 12010** Elektro-motor dveří spolujezdce
- 12011** Elektro-motor dveří řidiče
- 12027** Elektro-motor levých bočních dveří
- 12028** Elektro-motor pravých bočních dveří
- 12029** Elektro-motor zadních dveří
- 12030** Modul ovládání střešního víka
- 20000** Baterie
- 25336** Relé ovládání elektro-magnetické spojky ventilátoru chlazení
- 25620** Relé signalizace zaneseného palivového filtru
- 25705** Relé diagnostiky vozidla
- 40030** Snímač rychloměru přístrojové desky
- 52083** Spínač s vestavěnou kontrolkou výstražných světel
- 52093** Tlačítko zablokování zadních dveří (pouze u provedení VAN)
- 52502** Spínací skříňka
- 54032** Pákový přepínač pod volantem
- 58918** Přístrojový panel s 32 kontrolkami
- 72027** Diagnostická 38ti kolíková zásuvka
- 72031** Svorkovnice stropního osvětlení kabiny
- 72032A** Konektor připojení elektro-motoru zadních dveří
- 72039A** Svorkovnice mezi kabelovým svazkem kabiny a částmi systému alarmu vozidla
- 72040** Svorkovnice mezi kabelovým svazkem kabiny a kabely pravých dveří
- 72041** Svorkovnice mezi kabelovým svazkem kabiny a kabely levých dveří
- 72045** Svorkovnice mezi kabelovým svazkem podvozku a kabely pravých zadních dveří (VAN)
- 72045A** Konektor připojení elektro-motoru zadních dveří
- 86012** Jednotka signalizace přítomnosti vody v palivovém filtru
- 86014** Elektronická řídicí jednotka ovládání otočných dveří
- 86029** Elektronická řídicí jednotka centrálního uzamykání dveří

**Poznámky:**

Schéma č.: 98 Retardér TELMA (2800 ccm se vstříkavacím čerpadlem)



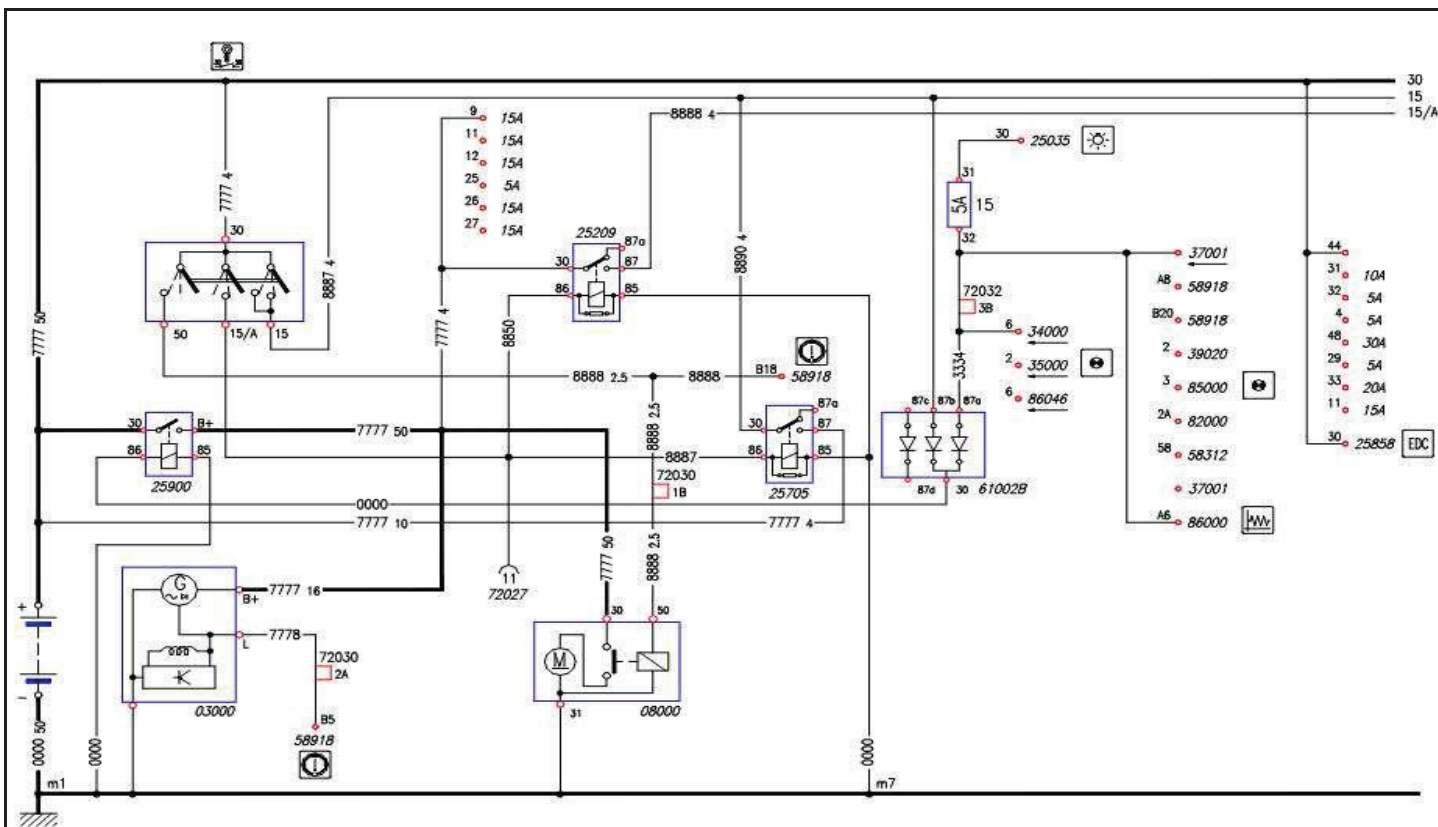
LEGENDA:

- 20000** Baterie
- 25104** Relé odstavení odlehčovací brzdy při zásahu ABS
- 25111** Relé ovládání odlehčovací brzdy
- 25705** Relé diagnostiky vozidla
- 34000** Zadní sdružená svítlna
- 40030** Snímač rychloměru přístrojové desky
- 52083** Spínač s vestavěnou kontrolkou výstražných světel
- 52502** Spínací skříňka
- 52522** Pákový přepínač odlehčovací brzdy (retardéru)
- 58711** Kontrolka spuštěného retardéru
- 58918** Přístrojový panel s 32 kontrolkami
- 68000** Rádio
- 72032** Svorkovnice mezi kabelovým svazkem kabiny a podvozku vozidla
- 85100** Soustava elektro-magnetických cívek retardéru
- 86012** Jednotka signalizace přítomnosti vody v palivovém filtru

Poznámky:



Schéma č.: 100 Elektrický odpojovač baterií – opt. 2532

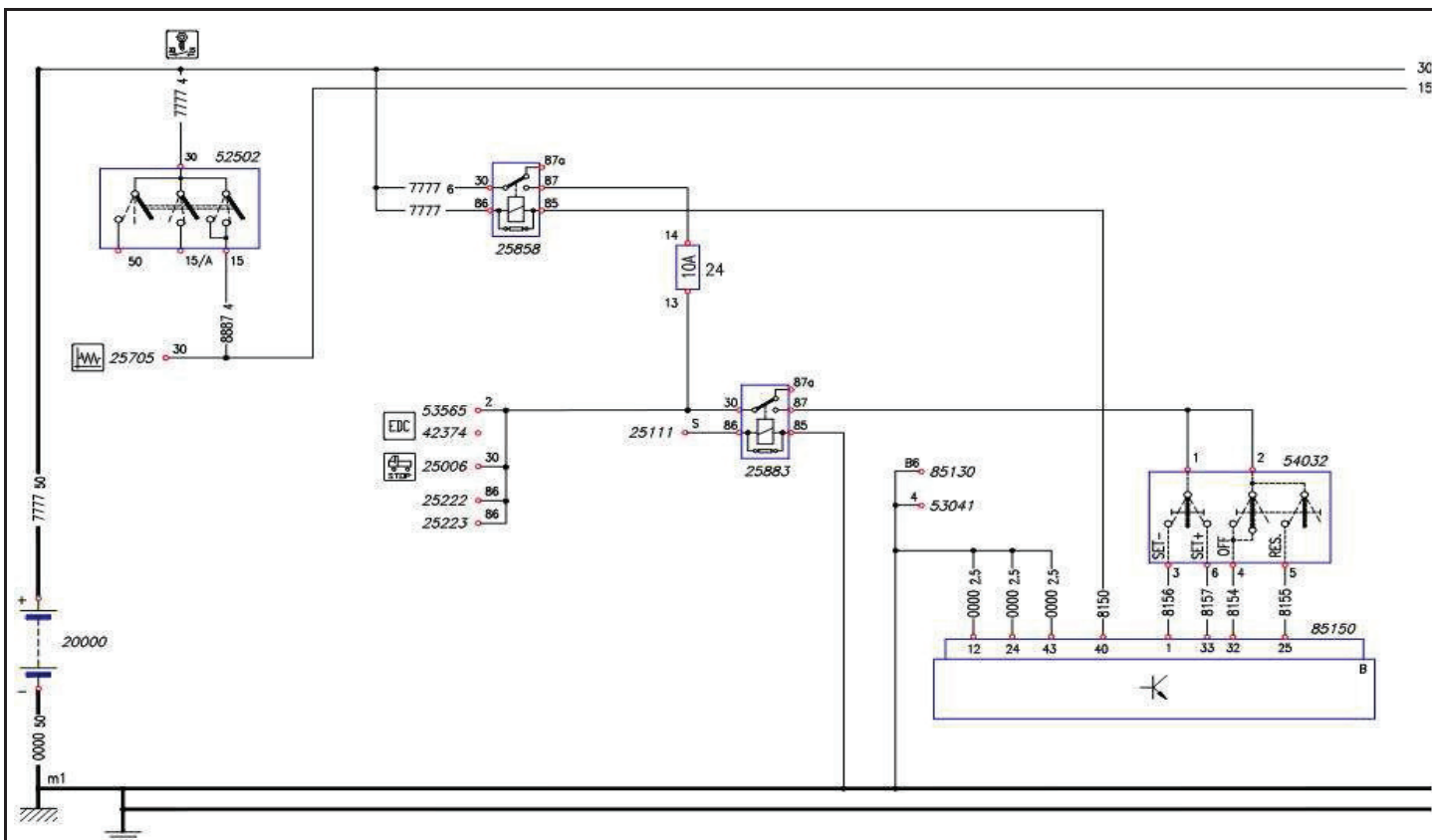


**LEGENDA:**

- 03000**      Altemátor
- 08000**      Spouštěč
- 20000**      Baterie
- 25035**      Relé vnějšího osvětlení
- 25209**      Relé odstavení spotřebičů během spouštění motoru
- 25705**      Relé diagnostiky vozidla
- 25858**      Relé napájení elektronické řídicí jednotky EDC (hlavní relé – 50A)
- 25900**      Hlavní proudové relé (elektrický odpojovač)
- 34000**      Zadní sdružená svítilna
- 35000**      Osvětlení registračního čísla
- 37001**      Přední obrysová svítilna
- 39020**      Osvětlení popelníku
- 52502**      Spínací skříňka
- 58312**      Vestavěná kontrolka spínače elektrického odpojovače
- 58918**      Přístrojový panel s 32 kontrolkami
- 61002B**     Diodový držák instalace elektrického odpojovače baterie
- 72027**      Diagnostická 38ti kolíková zásuvka
- 72030**      Svorkovnice mezi kabelovým svazkem kabiny a motoru
- 72032**      Svorkovnice mezi kabelovým svazkem kabiny a podvozku vozidla
- 82000**      Skupina ovládačů elektrického vyhřívání kabiny
- 85000**      Zapalovač
- 86000**      Elektronická řídicí jednotka ABS/EBD/ABD
- 86046**      Modul ovládání instalace přípojného vozidla

**Poznámky:**

Schéma č.: 101 Cruise Control – opt. 2463

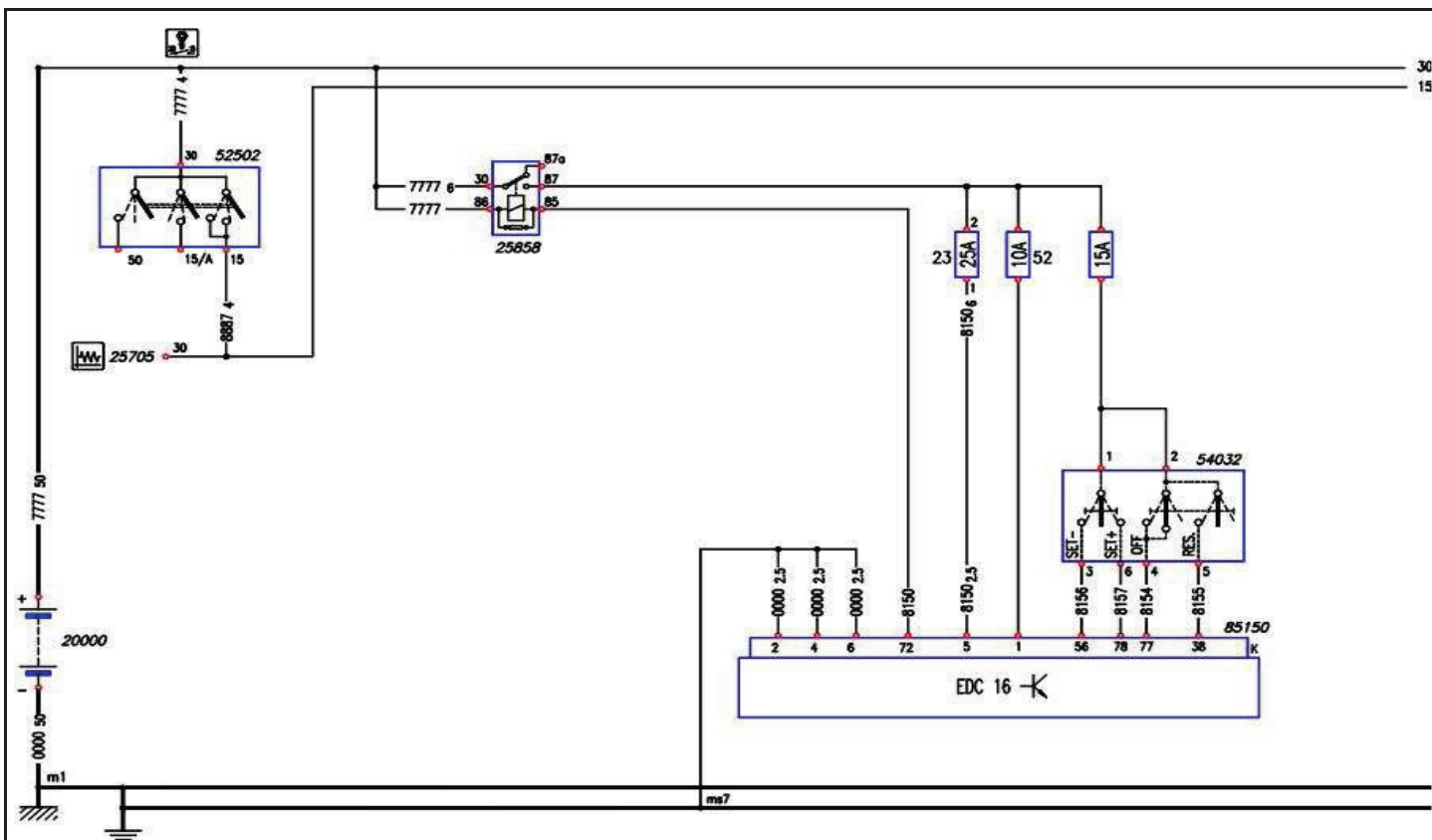


**LEGENDA:**

- 20000** Baterie
- 25006** Relé spínání brzdových světel
- 25111** Relé ovládání odlehčovací brzdy
- 25222** Relé uvolnění spuštění žhavení při EDC
- 25223** Relé ovládání elektro-magnetického ventilu dožhávání u EDC
- 25705** Relé diagnostiky vozidla
- 25858** Relé napájení elektronické řídicí jednotky EDC (hlavní relé – 50A)
- 25883** Relé odstavení Cruise Control při spuštění odlehčovací brzdě
- 42374** Spínač spojkového pedálu
- 52502** Spínací skříňka
- 53041** Tlačítko závad systému EDC
- 53565** Brzdový spínač
- 54032** Pákový přepínač pod volantem
- 85130** Elektronická řídicí jednotka Imobilizér
- 85150** Elektronická řídicí jednotka EDC

**Poznámky:**

Schéma č.: 102 Cruise Control (2300/3000 ccm s EDC 16)

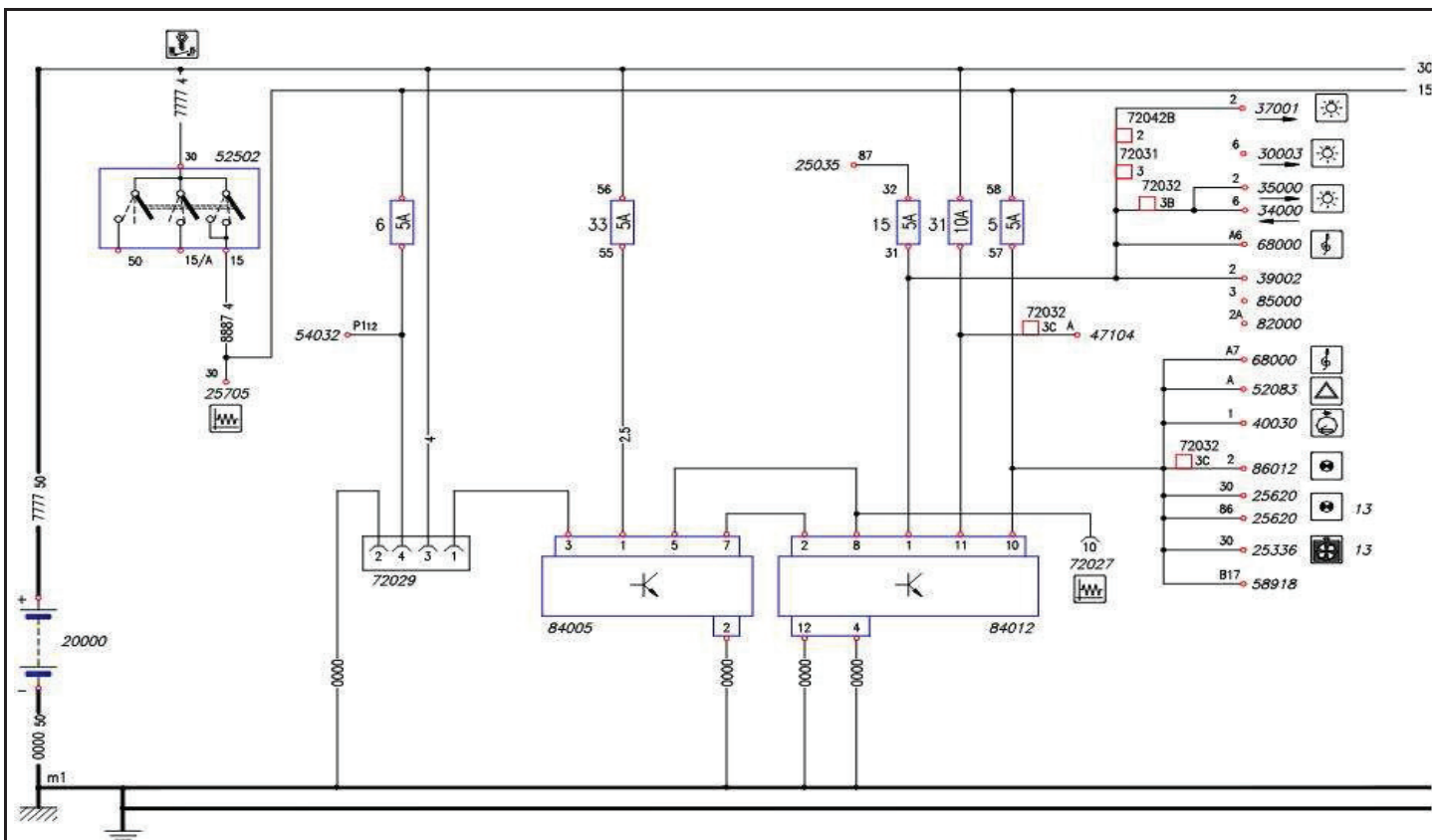


**LEGENDA:**

- 20000** Baterie
- 25223** Relé ovládání elektro-magnetického ventilu dožhakování
- 25705** Relé diagnostiky vozidla
- 25858** Relé napájení elektronické řídicí jednotky EDC (hlavní relé – 50A)
- 52502** Spinací skříňka
- 54032** Pákový přepínač pod volantem
- 85150** Elektronická řídicí jednotka EDC

Poznámky:

Schéma č.: 103 Vyhříváč chladící kapaliny motoru – opt. 6654

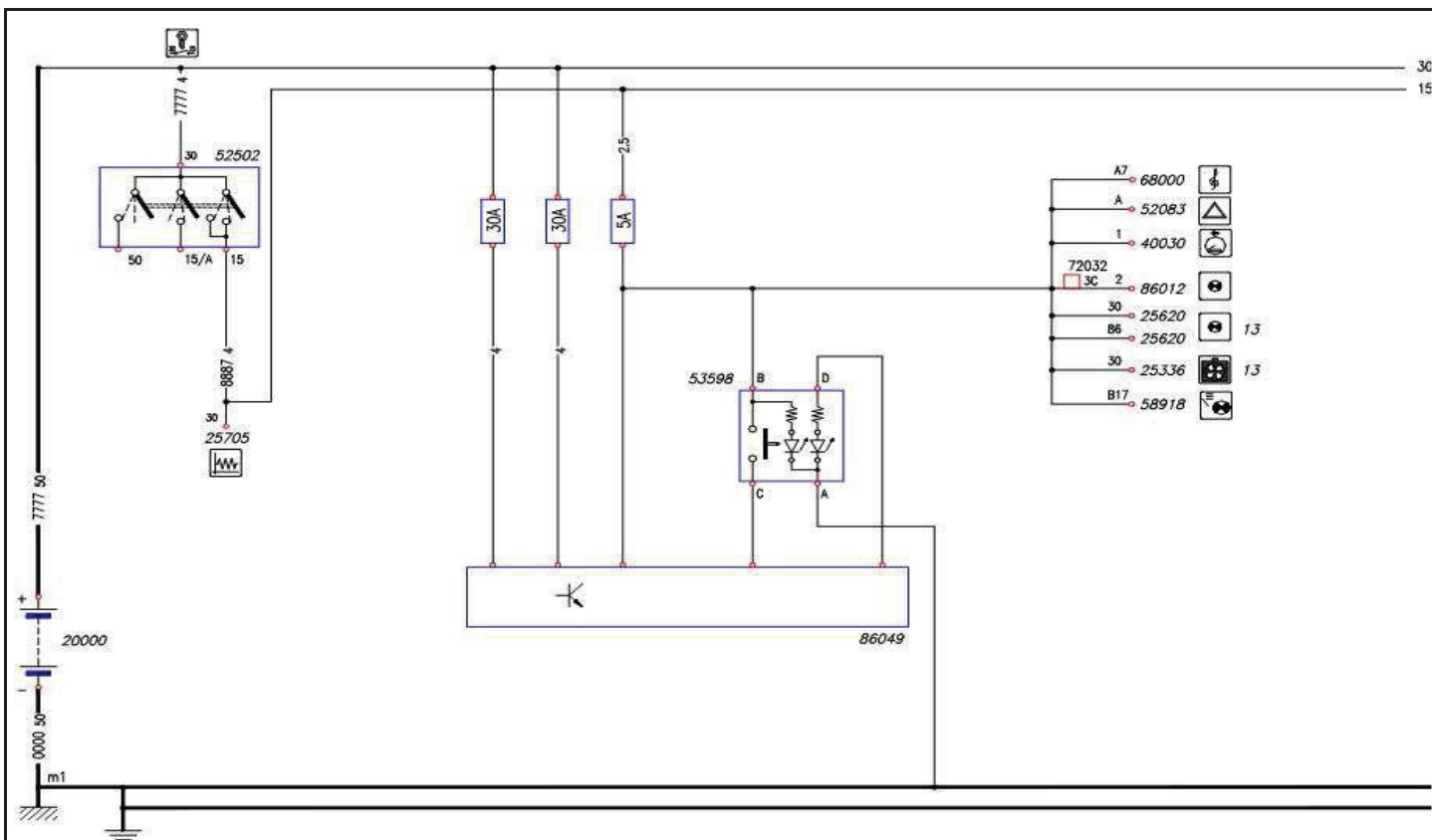


**LEGENDA:**

- 20000** Baterie
- 25035** Relé vnějšího osvětlení
- 25336** Relé ovládání elektro-magnetické spojky ventilátoru chlazení
- 25620** Relé signalizace zaneseného palivového filtru
- 25705** Relé diagnostiky vozidla
- 30003** Přední hlavní světlomet s parkovacími světly a nastavením výšky
- 34000** Zadní sdružená svítilna
- 35000** Osvětlení registračního čísla
- 37001** Přední obrysová svítilna
- 39002** Stropní osvětlení zadní části kabiny
- 40030** Snímač rychloměru přístrojové desky
- 52083** Spínač s vestavěnou kontrolkou výstražných světel
- 52502** Spínací skříňka
- 54032** Pákový přepínač pod volantem
- 58918** Přístrojový panel s 32 kontrolkami
- 68000** Rádio
- 72027** Diagnostická 38ti kolíková zásuvka
- 72029** Diagnostická zásuvka výrobce
- 72031** Svorkovnice stropního osvětlení kabiny
- 72032** Svorkovnice mezi kabelovým svazkem kabiny a podvozku vozidla
- 72042B** Svorkovnice propojení svazku stropního osvětlení a obrysového světla
- 82000** Skupina ovládačů elektrického vyhřívání kabiny
- 84005** Elektronická řídicí jednotka přídavného topení
- 84012** Časový spínač přídavného topení
- 85000** Zapalovač
- 86012** Jednotka signalizace přítomnosti vody v palivovém filtru

**Poznámky:**

Schéma č.: 104 Elektricky ovládané posuvné boční dveře



**LEGENDA:**

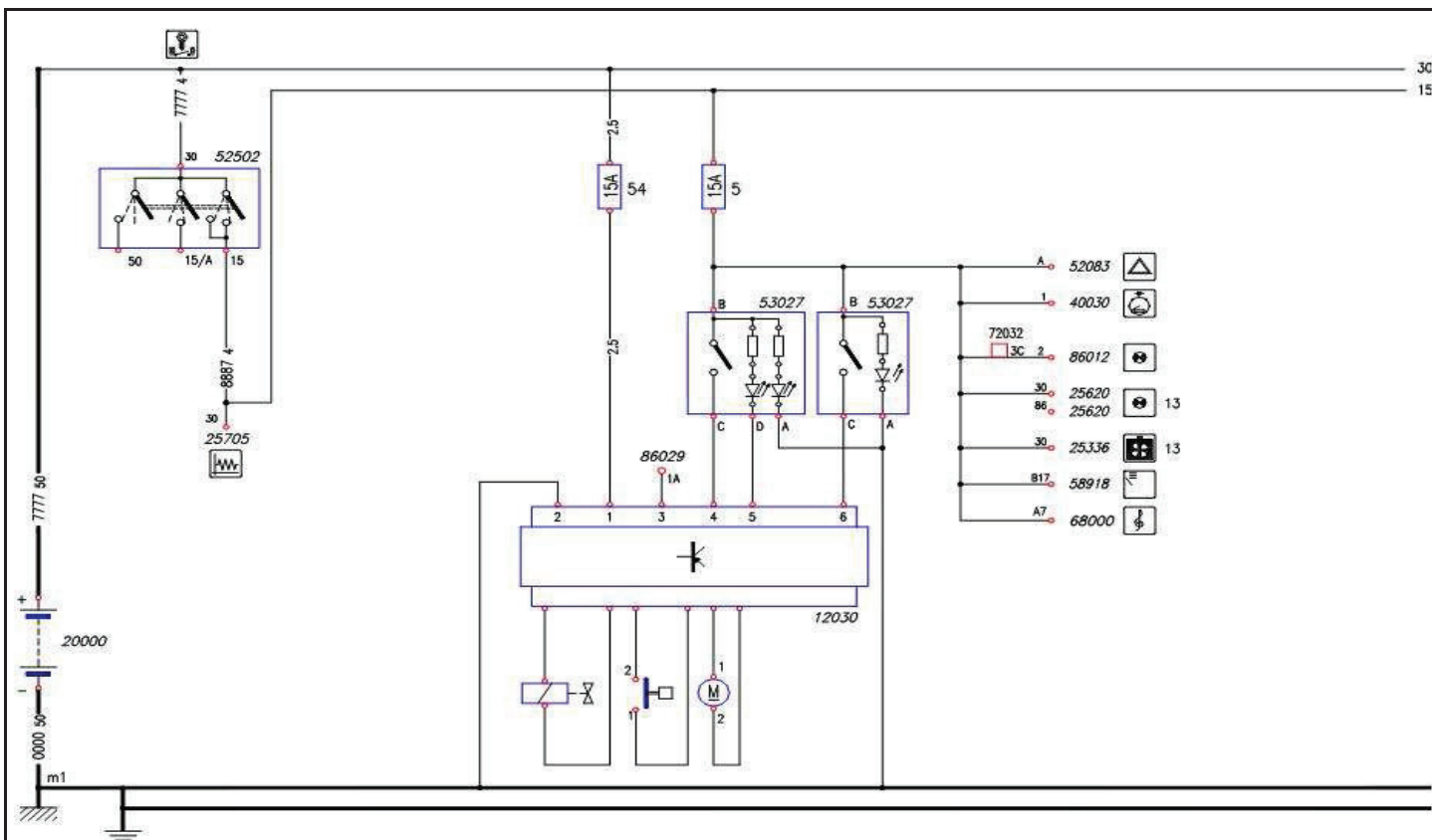
- 20000** Baterie
- 25336** Relé ovládání elektro-magnetické spojky ventilátoru chlazení
- 25620** Relé signalizace zaneseného palivového filtru
- 25705** Relé diagnostiky vozidla
- 40030** Snímač rychloměru přístrojové desky
- 52083** Spínač s vestavěnou kontrolkou výstražných světel
- 52502** Spínací skříňka
- 53598** Spínač ovládání posuvných dveří s vestavěnou kontrolkou
- 58918** Přístrojový panel s 32 kontrolkami
- 68000** Rádio
- 72032** Svorkovnice mezi kabelovým svazkem kabiny a podvozku vozidla
- 86012** Jednotka signalizace přítomnosti vody v palivovém filtru
- 86049** Elektronická řídicí jednotka ovládání posuvných dveří

**Poznámky:**





Schéma č.: 106 Elektricky ovládané střešní víko – opt. 640

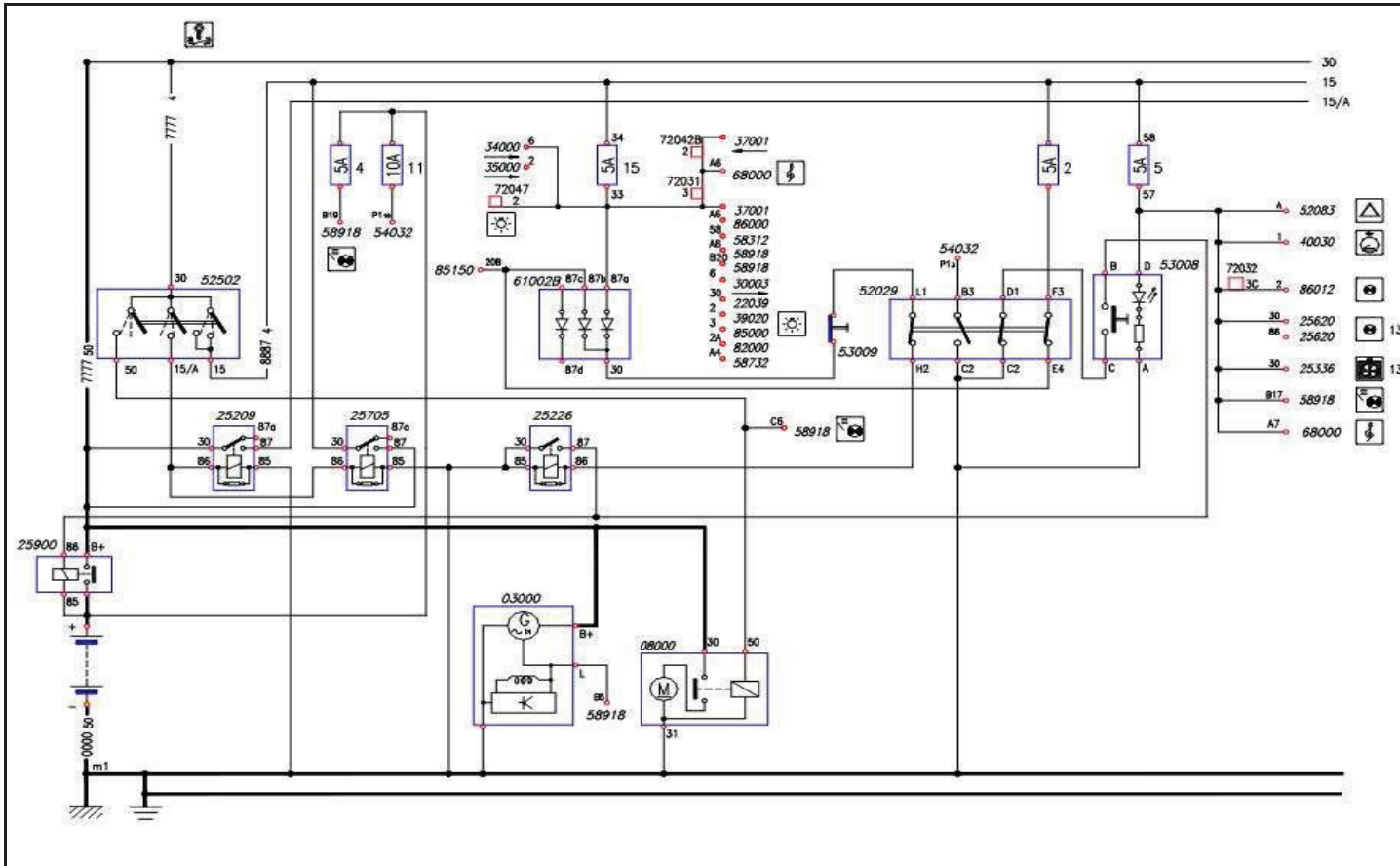


**LEGENDA:**

- |              |  |
|--------------|--|
| <b>12030</b> | Modul ovládání střešního víka                                |
| <b>20000</b> | Baterie  |
| <b>25336</b> | Relé ovládání elektro-magnetické spojky ventilátoru chlazení |
| <b>25620</b> | Relé signalizace zaneseného palivového filtru                |
| <b>25705</b> | Relé diagnostiky vozidla                                     |
| <b>40030</b> | Snímač rychloměru přístrojové desky                          |
| <b>52083</b> | Spínač s vestavěnou kontrolkou výstražných světel            |
| <b>52502</b> | Spínací skříňka  |
| <b>53027</b> | Spínač ovládání střešního víka                               |
| <b>58918</b> | Přístrojový panel s 32 kontrolkami                           |
| <b>68000</b> | Rádio  |
| <b>72032</b> | Svorkovnice mezi kabelovým svazkem kabiny a podvozku vozidla |
| <b>86012</b> | Jednotka signalizace přítomnosti vody v palivovém filtru     |
| <b>86029</b> | Elektronická řídicí jednotka centrálního uzamykání dveří     |

**Poznámky:**

Schéma č.: 107 Bezpečnostní centrální ovládání podvozků – opt. 2546

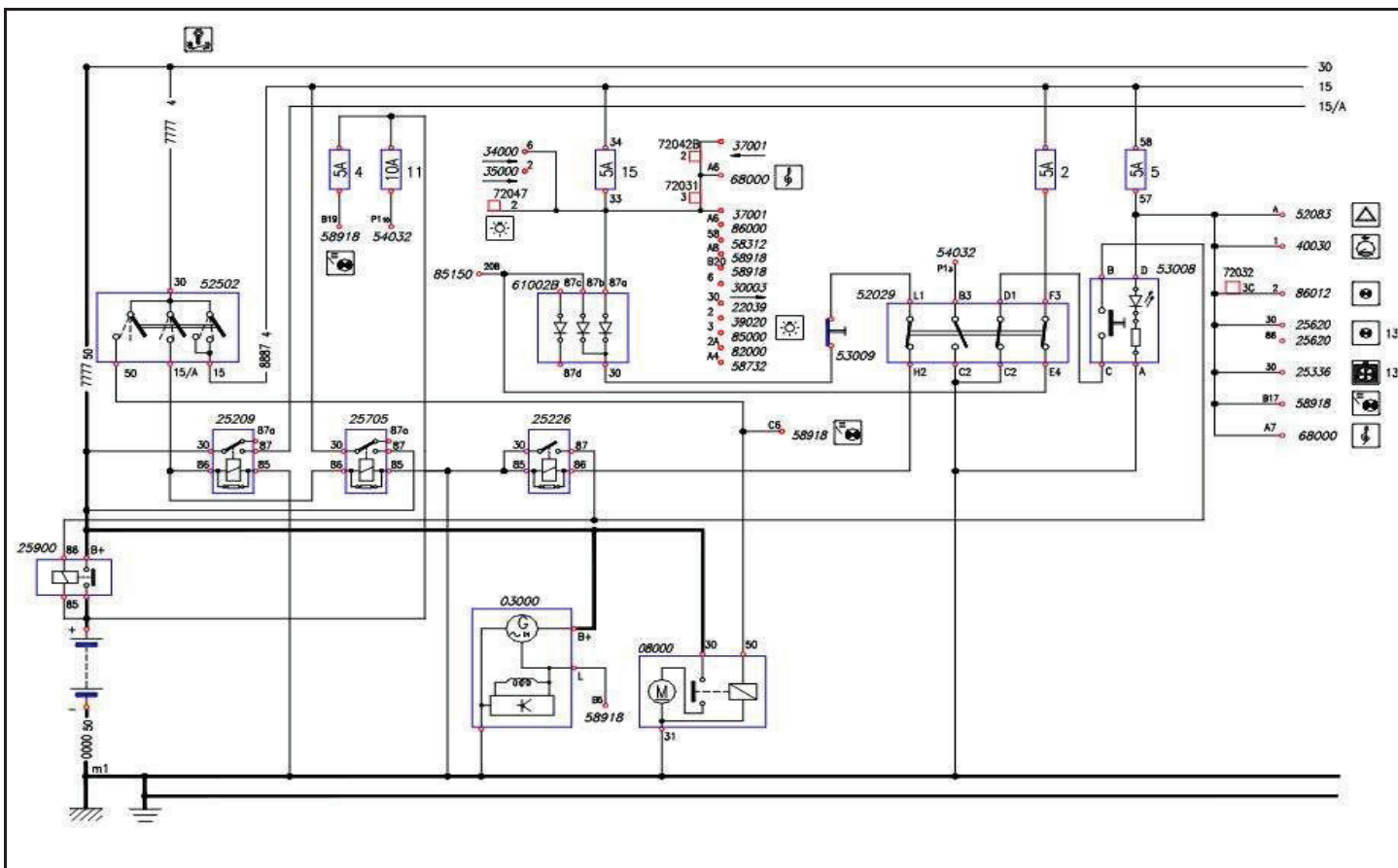


LEGENDA:

03000	Alternátor
08000	Spouštěč
20000	Baterie
22039	Signalizace zapnutí parkovacích světel
25209	Relé odstavení spotřebičů během spouštění motoru
25226	Relé buzení cívky hlavního elektrického odpojovače
25336	Relé ovládání elektro-magnetické spojky ventilátoru chlazení
25620	Relé signalizace zaneseného palivového filtru
25705	Relé diagnostiky vozidla
25900	Hlavní proudové relé (elektrický odpojovač)
30003	Přední hlavní světlomet s parkovacími světly a nastavením výšky
34000	Zadní sdružená svítilna
35000	Osvětlení registračního čísla
37001	Přední obrysová svítilna
39020	Osvětlení popelníku
40030	Snímač rychloměru přístrojové desky
52083	Spínač s vestavěnou kontrolkou výstražných světel
52502	Spínací skříňka
53008	Spínač sepnutí elektrického odpojovače
53009	Spínač rozepnutí elektrického odpojovače
54032	Pákový přepínač pod volantem
58312	Vestavěná kontrolka spínače elektrického odpojovače
58732	Kontrolka zapnutého vnějšího osvětlení
58918	Přístrojový panel s 32 kontrolkami
61002B	Diodový držák instalace elektrického odpojovače baterie
68000	Rádio
72031	Svorkovnice stropního osvětlení kabiny
72032	Svorkovnice mezi kabelovým svazkem kabiny a podvozku vozidla
72042B	Svorkovnice propojení svazku stropního osvětlení a obrysového světla
72047	Svorkovnice propojení svazku podvozku a kabelů bočních obrysových světel
82000	Skupina ovládačů elektrického vyhřívání kabiny
85000	Zapalovač
85150	Elektronická řídicí jednotka EDC

Poznámky:

Schéma č.: 107 Bezpečnostní centrální ovládání podvozků – opt. 2546



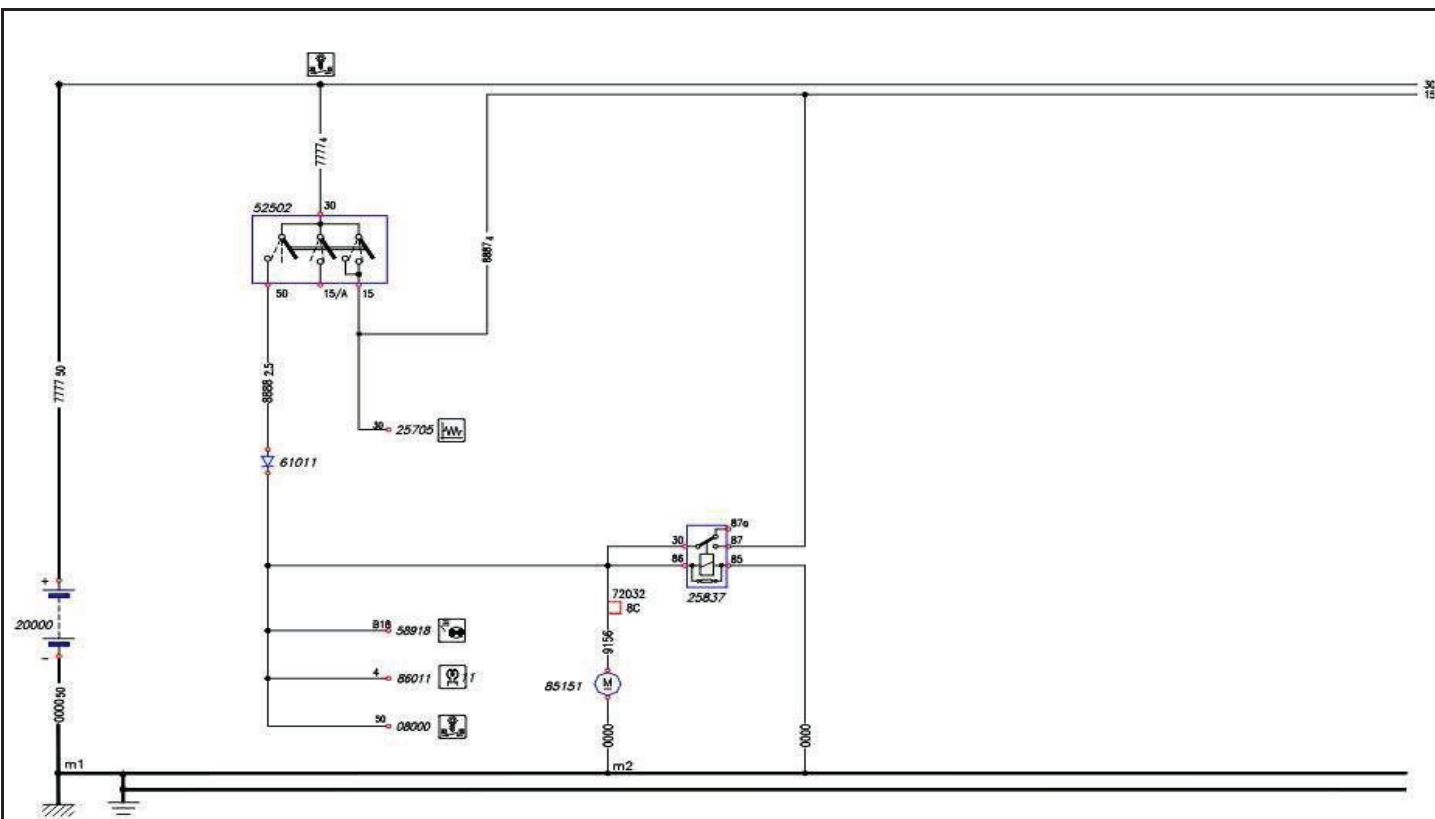
**LEGENDA:**

(pokračování)

- 86000** Elektronická řídicí jednotka ABS/EBD/ABD
- 86012** Jednotka signalizace přítomnosti vody v palivovém filtru

**Poznámky:**

Schéma č.: 108 Úprava pro severní Afriku

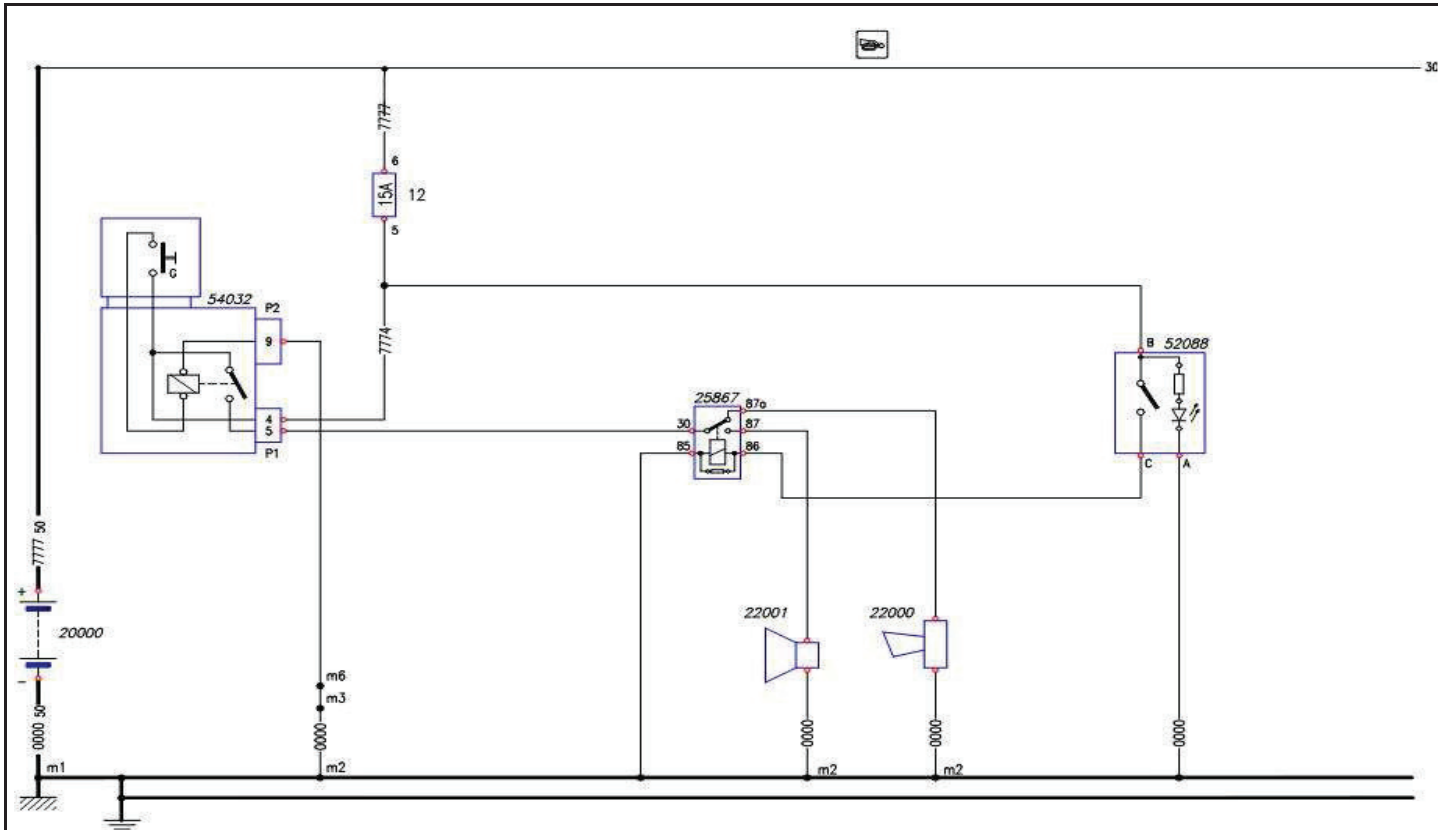


**LEGENDA:**

- 08000** Spouštěč
- 20000** Baterie
- 25705** Relé diagnostiky vozidla
- 25837** Relé ovládání elektrického podávacího čerpadla
- 52502** Spínací skříňka
- 58918** Přístrojový panel s 32 kontrolkami
- 61011** Diodový držák 3 A
- 72032** Svorkovnice mezi kabelovým svazkem kabiny a podvozku vozidla
- 85151** Elektrické podávací čerpadlo
- 86011** Elektronická řídicí jednotka žhavení

**Poznámky:**

Schéma č.: 109 Dvojtónová houkačka autobusu

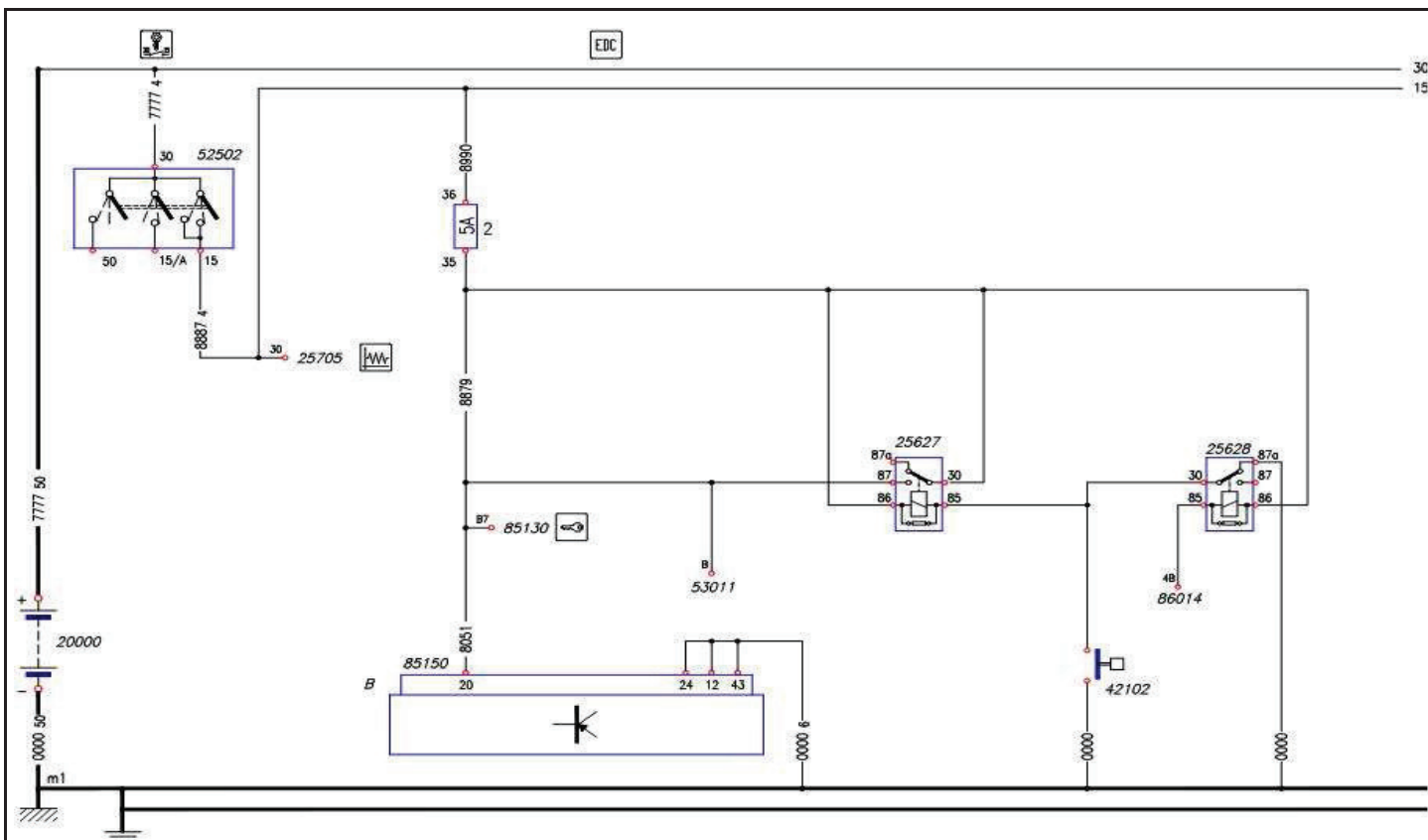


LEGENDA:

- 20000 Baterie
- 22000 Houkačka
- 22001 Dvojtónová houkačka autobusu
- 25867 Relé dvojtónové houkačky autobusu
- 52088 Přepínač volby houkaček vozidla
- 54032 Pákový přepínač pod volantem

Poznámky:

Schéma č.: 110 Elektricky ovládané otočné boční dveře vozidel s pravostranným řízením

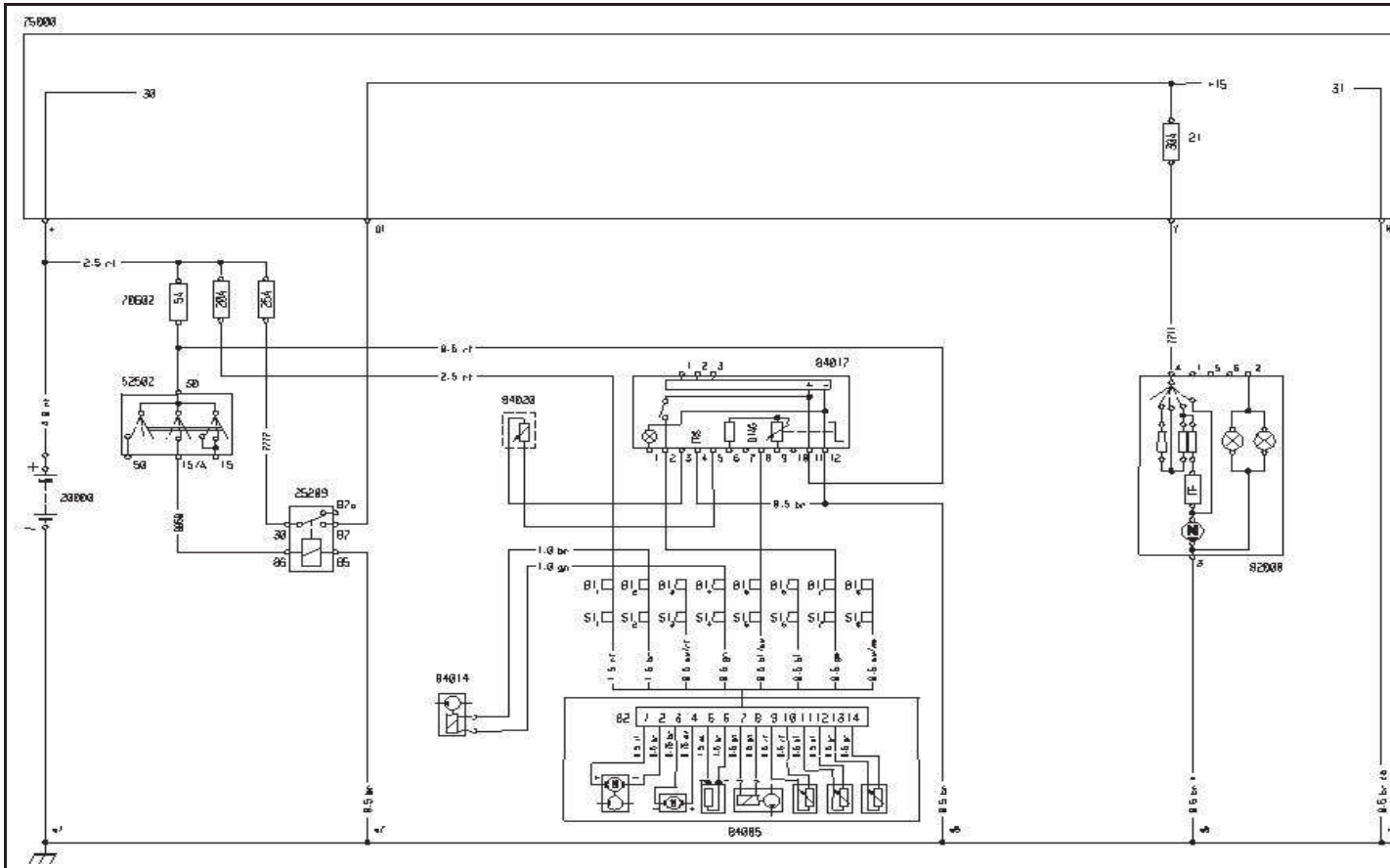


**LEGENDA:**

- 20000** Baterie
- 25627** Relé ovládání otočných dveří
- 25628** Relé ovládání otočných dveří
- 25705** Relé diagnostiky vozidla
- 42102** Spínač parkovací brzdy
- 52502** Spínací skříňka
- 53011** Tlačítko s vestavěnou kontrolkou pro ovládání předních dveří
- 85130** Elektronická řídicí jednotka Imobilizér
- 85150** Elektronická řídicí jednotka EDC
- 86014** Elektronická řídicí jednotka ovládání otočných dveří

**Poznámky:**

Schéma č.: 111 Přídavné topení



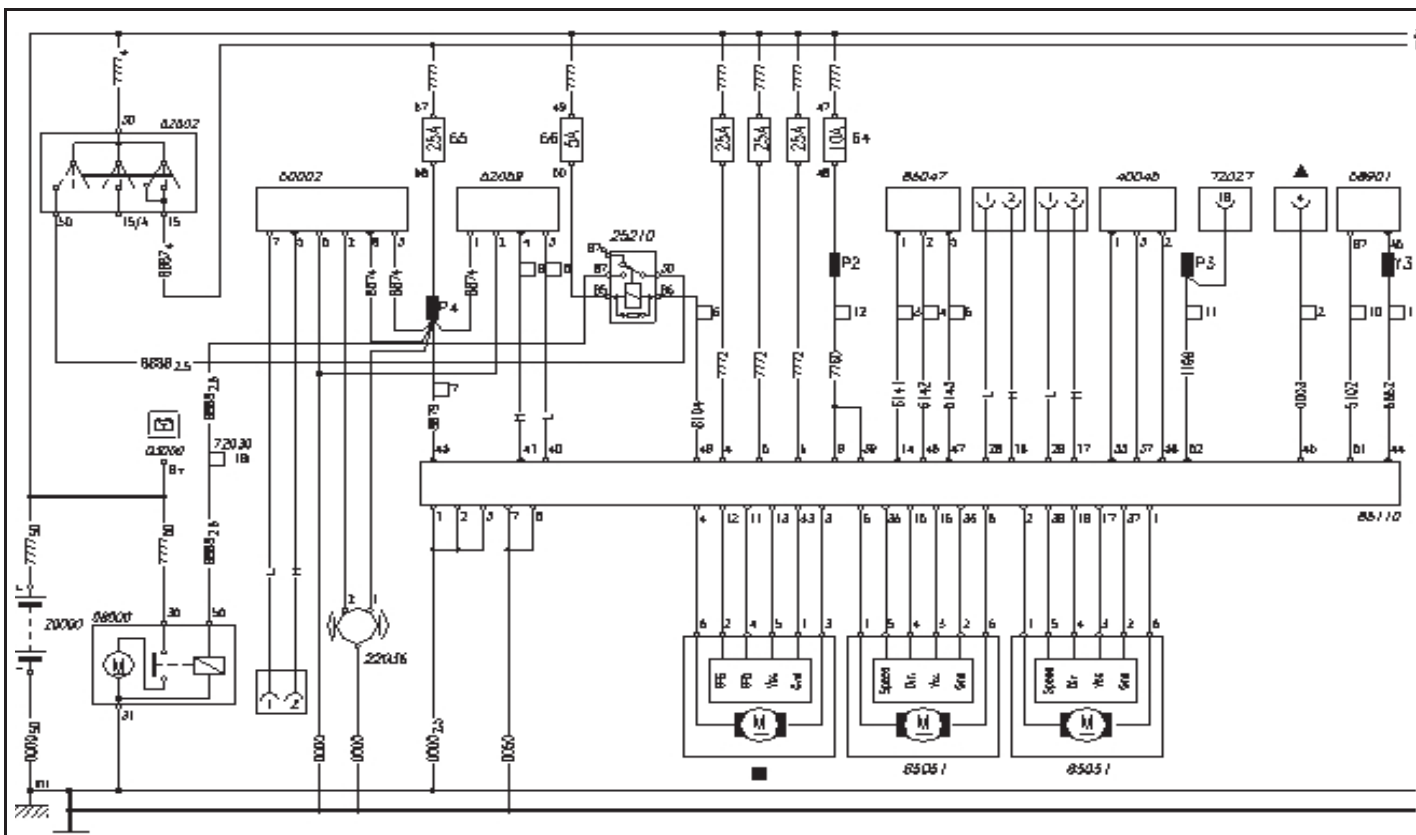
**LEGENDA:**

- 20000** Baterie
- 25209** Relé odstavení spotřebičů během spouštění motoru
- 52502** Spínací skříňka
- 70602** Držák přídavných pojistek
- 75000** Hlavní propojovací jednotka (pojistková skříň)
- 82000** Skupina ovládačů elektrického vyhřívání kabiny
- 84005** Elektronická řídicí jednotka přídavného topení
- 84012** Časový spínač přídavného topení
- 84014** Elektrické podávací čerpadlo přídavného topení
- 84020** Snímač venkovní teploty

**Poznámky:**



Schéma č.: 112 Automatizovaná převodovka Z.F. 6AS300



**LEGENDA:**

- 03000** Alternátor
- 08000** Spouštěč
- 20000** Baterie
- 22036** Zvukový hlásič závady převodovky
- 25210** Relé umožnění spuštění motoru
- 40045** Indukční snímač rychlosti vozidla
- 50002** Displej převodovky
- 52059** Volič rychlostních stupňů
- 52502** Spínací skříňka
- 58901** Přístrojový panel s 32 kontrolkami
- 72027** Diagnostická 38ti kolíková zásuvka
- 72030** Svorkovnice mezi kabelovým svazkem kabiny a motoru
- 85051** Aktivátor převodovky
- 86047** Modul ovládání řazení vedlejšího pohonu
- 86110** Elektronická řídicí jednotka automatizované převodovky
- Aktivátor spojky
- ▲ Vozidlový konektor

**Poznámky:**

Poznámky: