



Elektrická schémata vozidel IVECO EURO CARGO Restyling 2003 - 2006 (EURO 3)

2. vydání, 02/2012

Tuto příručku vydává:
MAZRI, spol.s r.o.
Vránova 1154/159
621 00 Brno

Všechna práva vyhrazena.

OBSAH

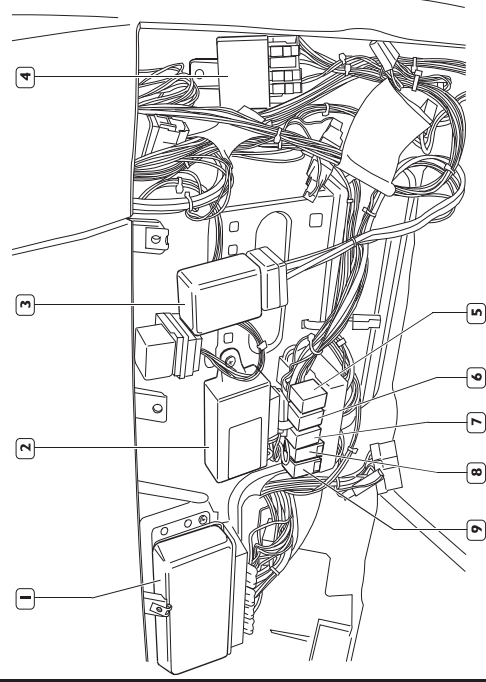
Schéma č.:	1	Umístění řídicích jednotek a osazení propojovací jednotky (UCI)	5
Schéma č.:	2	Osazení hlavní propojovací jednotky (UCI) - relé	6
Schéma č.:	3	Osazení hlavní propojovací jednotky (UCI) - pojistky	7
Schéma č.:	4	Osazení hlavní propojovací jednotky (UCI) - pojistky v drážkách	8
Schéma č.:	5	Stěnové průchodky a označování elektrických kabelů	9
Schéma č.:	6	Nástavbařský konektor kabiny	10
Schéma č.:	7	Napájení spotřebičů přímo z baterií	11
Schéma č.:	8	Napájení spotřebičů po sepnutí hlavního proudového odpojovače 1	12
Schéma č.:	9	Napájení spotřebičů po sepnutí hlavního proudového odpojovače 2	13
Schéma č.:	10	Napájení spotřebičů po zapnutí klíčku spínací skříňky 1	14
Schéma č.:	11	Napájení spotřebičů po zapnutí klíčku spínací skříňky 2	15
Schéma č.:	12	Napájení spotřebičů po zapnutí klíčku spínací skříňky 3	16
Schéma č.:	13	Ovládač podvozku (Body Controller) 1	17
Schéma č.:	14	Ovládač podvozku (Body Controller) 2	18
Schéma č.:	15	Ovládač podvozku (Body Controller) 3	19
Schéma č.:	16	EDC 7 (konektor B) 1	20
Schéma č.:	17	EDC 7 (konektor B) 2	21
Schéma č.:	18	EDC 7 (konektor A a C šestiúhelníkového motoru)	22
Schéma č.:	19	EDC 7 (konektor A a C čtyřúhelníkového motoru)	23
Schéma č.:	20	Přístrojový panel (IC) – tachograf (MTCO)	24
Schéma č.:	21	Imobilizér	25
Schéma č.:	22	ABS 4x2	26
Schéma č.:	23	ABS 6x4	27
Schéma č.:	24	ABS 4x4	28
Schéma č.:	25	ECAS P	29
Schéma č.:	26	ECAS FP	30
Schéma č.:	27	Přídavné topení AIR TOP 2000	31
Schéma č.:	28	Přídavné topení AIR TOP 2000 s výbavou ADR	32
Schéma č.:	29	Klimatizace	33
Schéma č.:	30	Zapalovač – houkačka – ventilátor kabiny	34
Schéma č.:	31	Mejáky – bodová svítidla lůžka – nouzové osvětlení – ostřikovače světlometů	35
Schéma č.:	32	Ovládání bočních oken kabiny – střešní víko	36
Schéma č.:	33	Vyhřívání čelního skla – vyhřívání paliva – vyhřívání vysoušeče vzduchu – vyhřívání sedaček	37
Schéma č.:	34	Centrální zamýkání dveří – elektricky ovládaná a vyhřívána zpětná zrcátka	38
Schéma č.:	35	Hlavní proudový odpojovač	39
Schéma č.:	36	Hlavní proudový odpojovač pro výbavu ADR	40
Schéma č.:	37	Sklopění kabiny a celkový vedlejší pohon	41
Schéma č.:	38	Chladnička – měnič napětí – rádio	42
Schéma č.:	39	Předpříprava pro nakládací plošinu a druhé dálkové ovládání systému vzduchového pružení ECAS	43
Schéma č.:	40	Předpříprava pro nástavbaře	44
Schéma č.:	41	Vedlejší pohon (PTO)	45
Schéma č.:	42	Uzávěrka diferenciálů vozidel 4x4	46

www.jaknatruck.cz

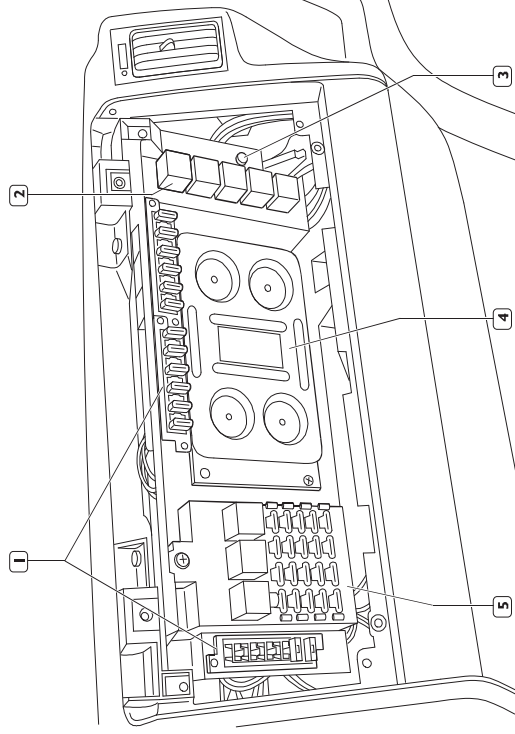
IVECO EURO CARGO Restyling 2003 - 2006

1 Umístění řídicích jednotek a osazení propojovací jednotky (UCI)

Obrázek 1



Obrázek 2



LEGENDA:

Umístění řídicích jednotek vozidla

Obrázek 1

- 1 Elektronická řídicí jednotka ABS
- 2 Elektronická řídicí jednotka ovládání zpětných zrcátek
- 3 Relé elektrického vyhřívání kabiny
- 4 Elektronická řídicí jednotka centrálního zamykání dveří
- 5 - 7 Přídavná relé k výbavě na přání
- 8 Diodový držák
- 9 Odporový držák

Osazení hlavní propojovací jednotky (UCI)

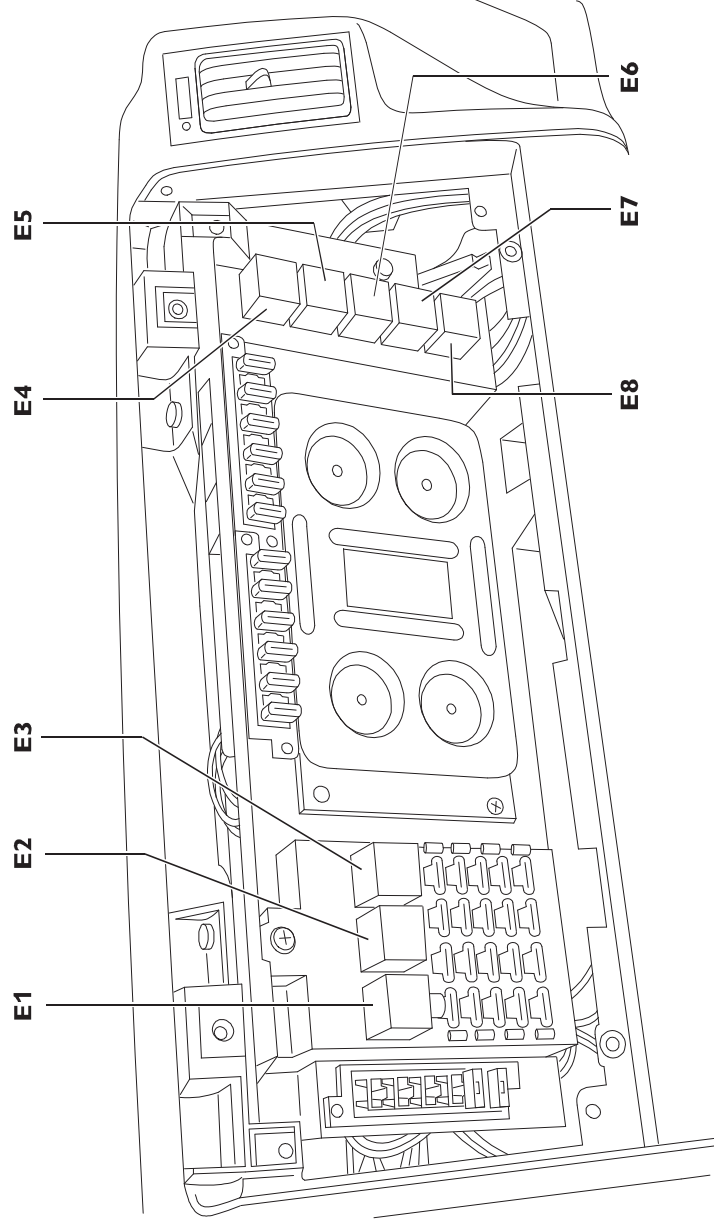
Obrázek 2

- 1 Držák přídavných pojistek (70000/1; 70000/2; 70000/3)
- 2 Uložení relé
- 3 Tlačítko kontroly systému EDC
- 4 Ovládač vozidla (Body Controller 3)
- 5 Propojovací jednotka pojistky/relé

Poznámky:

Schéma č.: 2 Osazení hlavní propojovací jednotky (UC1) - relé

Obrázek 3

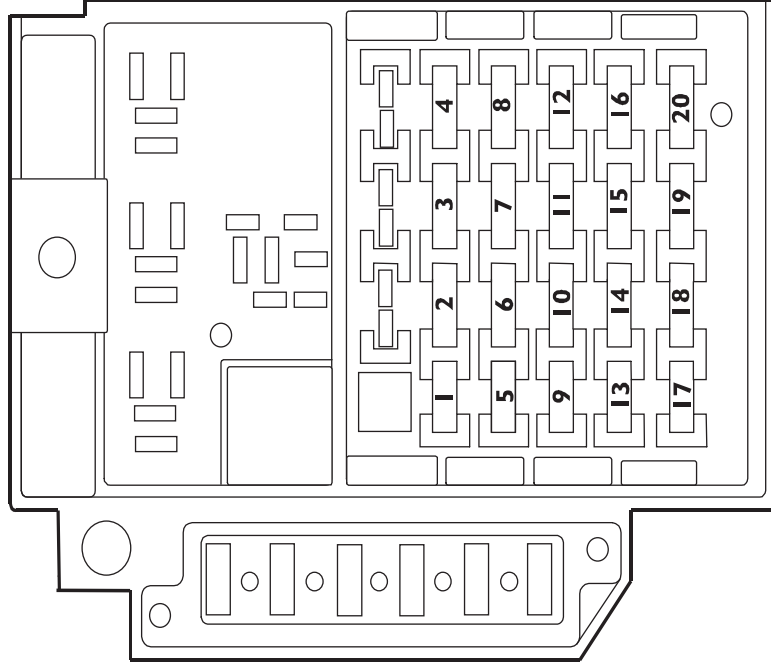


LEGENDA:

25213	Relé napájení spotřebičů po klíčku spínací skříňky přímo z baterií	E1
25879	Relé řazení vedlejšího pohonu	E2
25805	Relé houkačky	E3
-----	Relé vnějšího osvětlení (nástavbář)	E4
25810	Relé ovládní vyhřívání palivového filtru	E5
25003	Relé zapnutí předních mlhových světel	E6
-----	Relé vyhřívání zpětných zrcátek	E7
-----	Relé spínání +15 pro dálkové ovládní diagnostickým přístrojem	E8

Poznámky:

Obrázek 4



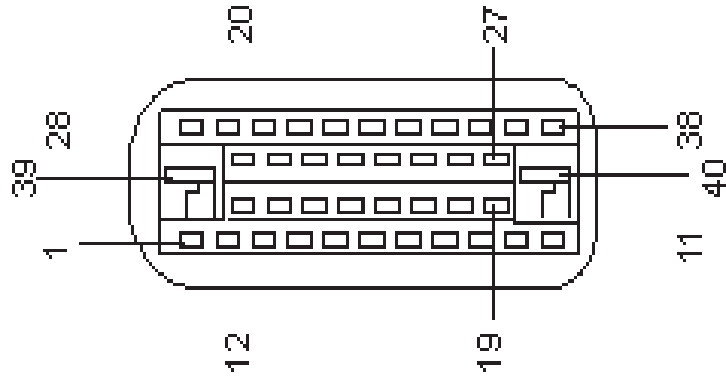
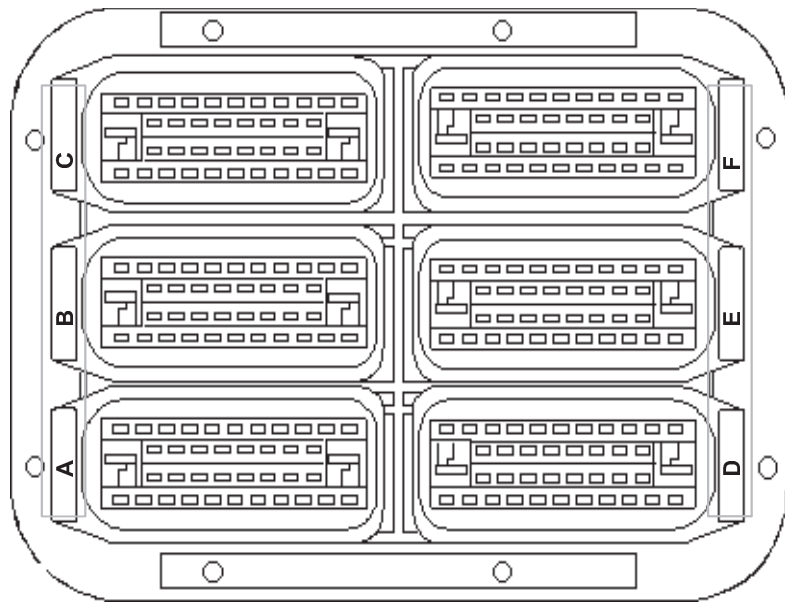
LEGENDA:

01	Ovládač podvozku (BC)/tachograf/přístrojový panel	5 A
02	Odjištěná kabina/imobilizér/snímač přítomnosti vody v hrubém palivovém filtru/nastavení výšky světlometů/osvětlení u lůžka	5 A
03	Tachograf/ovládač podvozku (levé potkávací světlo – pravé dálkové světlo)	10 A
04	Připojení nástavby	10 A
05	EDC 7	5 A
06	Napájení (+ 15) přípojného vozidla/napájení (+15) pro nástavbu	5 A
07	Centrální zamykání/přídavné topení/chladnička/rádio	10 A
08	Ovládač podvozku (pravé potkávací světlo – levé dálkové světlo)	10 A
09	Napájení (+ 15) pro nástavbu v kabině	5 A
10	Ovládač podvozku (levá poziční světla – brzdová světla)	10 A
11	Ovládač podvozku (směrová a výstražná světla)	10 A
12	Houkačka	10 A
13	Ovládání bočních oken/vyhřívání čelního skla	20 A
14	Elektrické vyhřívání kabiny/klimatizace	20 A
15	Ovládač podvozku (stěrače a ostřikovače čelního skla)	10 A
16	Vyhřívání vysoušeče vzduchu/řídící jednotka nastavování zpětných zrcátek	5 A
17	Vnější osvětlení pro nástavbu (+ 58)	5 A
18	Přístrojový panel	5 A
19	EDC 7	20 A
20	Ovládač podvozku (pravá poziční světla – zadní mlhová světla)	10 A

Poznámky:

5 Stěnové průchodky a označování elektrických kabelů

Obrázek 6



LEGENDA:

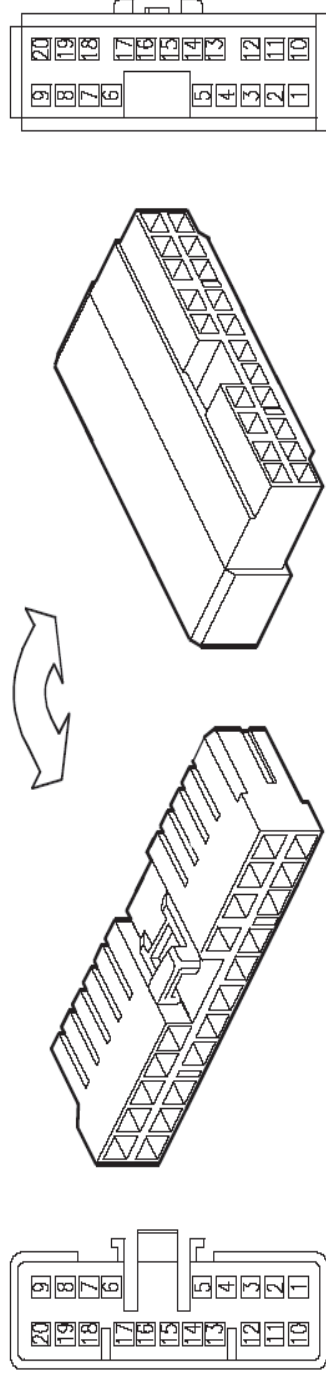
- A** Výbava na přání
- B** EDC 7
- C** Služby/osvětlení
- D** Automatická převodovka
- E** Služby/osvětlení
- F** ABS/ECAS

ČÍSLOVÁNÍ A BAREVNÁ OZNAČENÍ KABELŮ IVECO

1111	modrý	optická a zvuková znamení
2222	bílý	osvětlení - hlavní světlomety
3333	žlutý	boční, zadní a poziční osvětlení
4444	šedý	vnitřní osvětlení kabiny
5555	oranžový	optická znamení a měřicí prvky
6666	fiolový	optická znamení
7777	červený	napájení z baterií (+30)
8888	zelený	napájení po klíčku (+15)
9999	růžový	elektricky ovládané mechanické části
0000	hnědý	ukosťení (31)

Poznámky:

Obrázek 7

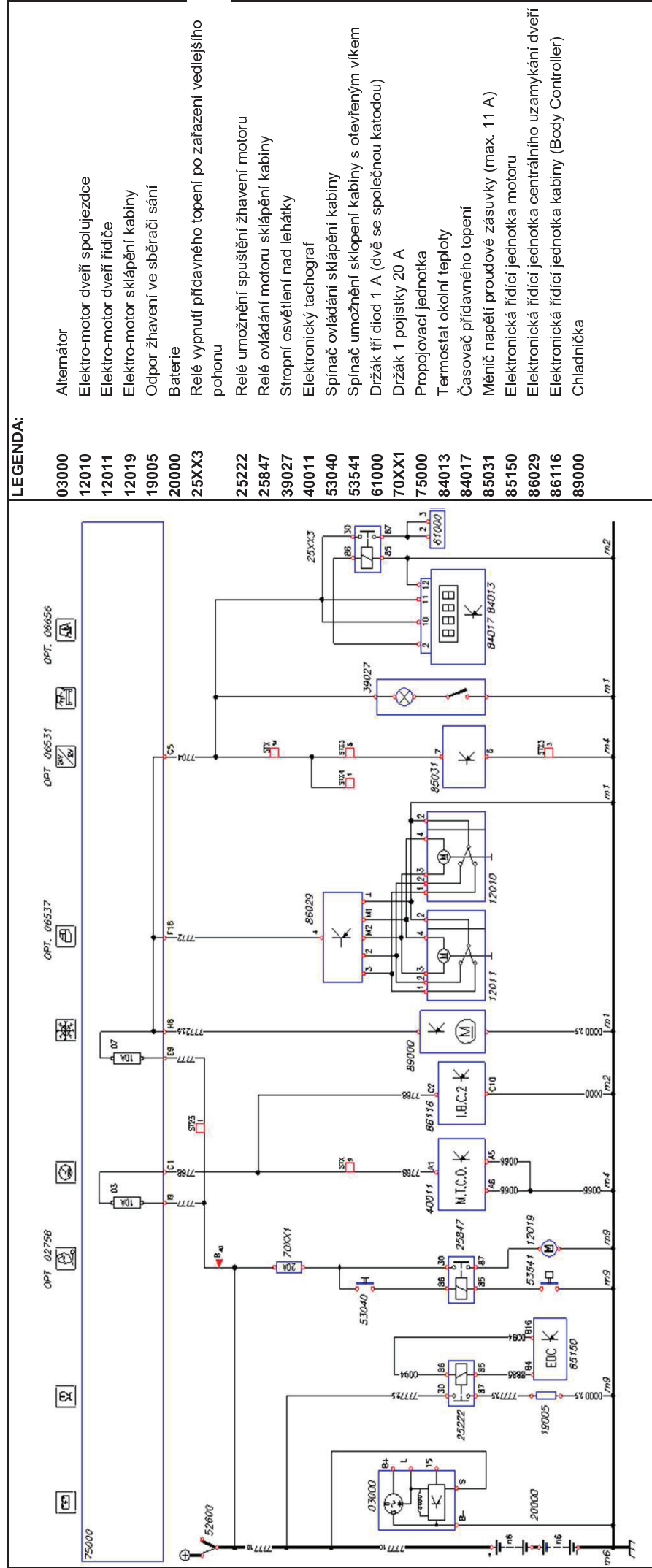


LEGENDA:

kabel	funkce	kolik
5509	Signál rychlosti vozidla (B7) z tachografu	1
7778	Signál pro kontrolku dobití z alternátoru	2
4442	Parkovací světla (5 A)	3
6662	Signál parkovací brzdy (minus)	4
8879	Napájení po klíčku +15 (5 A)	5
7772	Napájení z baterií +30 (10 A)	6
8892	Signál spuštění motoru	7
9906	Signál vypnutí motoru	8
0000	Ukositění	9
8154	Předpřiprava pro Cruise Control (OFF)	10
8154	Předpřiprava pro Cruise Control (OFF)	11
8155	Předpřiprava pro Cruise Control (RESUME)	12
8157	Předpřiprava pro Cruise Control (SET-)	13
8156	Předpřiprava pro Cruise Control (SET+)	14
0150	Přepínání ovládání Cruise Control	15
0158	Ukositění ovládání vedlejšího pohonu	16
0131	Předpřiprava pro vedlejší pohon 1	17
0132	Předpřiprava pro vedlejší pohon 2	18
0123	Předpřiprava pro vedlejší pohon 3	19

Poznámky:

7 Napájení spotřebičů přímo z baterií

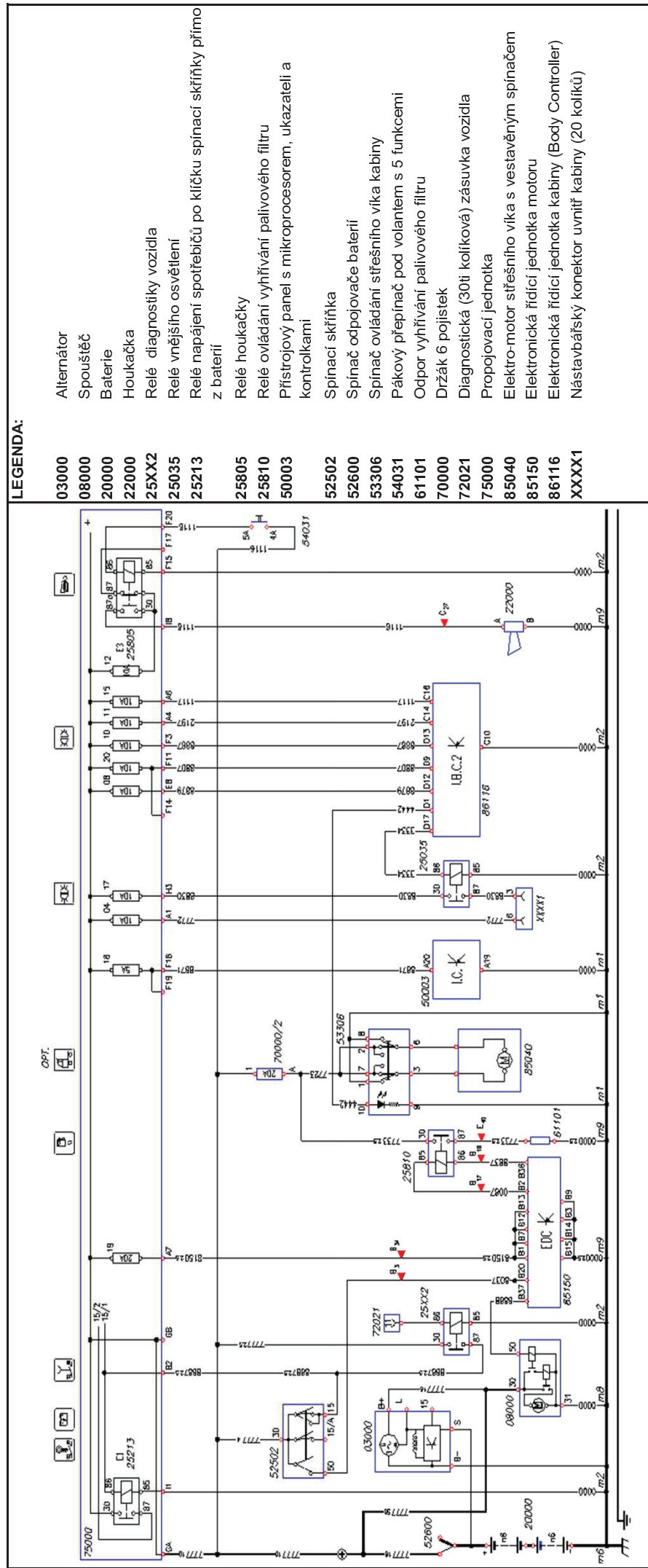


Poznámky:

LEGENDA:

- 03000 Alternátor
- 12010 Elektro-motor dveří spolujezdce
- 12011 Elektro-motor dveří řidiče
- 12019 Elektro-motor sklápění kabiny
- 19005 Odpor žhavení ve sběrači sání
- 20000 Baterie
- 25XX3 Relé vypnutí předavného topení po zariadení vedlejšího pohonu
- 25222 Relé umožnění spuštění žhavení motoru
- 25847 Relé ovládání motoru sklápění kabiny
- 39027 Stropní osvětlení nad lehátko
- 40011 Elektronický tachograf
- 53040 Spínač ovládání sklápění kabiny
- 53541 Spínač umožnění sklopení kabiny s otevřeným víkem
- 61000 Držák tří diod 1 A (dvě se společnou katodou)
- 70XX1 Držák 1 pojistky 20 A
- 75000 Propojovací jednotka
- 84013 Termostat okolní teploty
- 84017 Časovač předavného topení
- 85031 Měníč napětí proudové zásuvky (max. 11 A)
- 85150 Elektronická řídicí jednotka motoru
- 86029 Elektronická řídicí jednotka centrálního uzamykání dveří
- 86116 Elektronická řídicí jednotka kabiny (Body Controller)
- 89000 Chladnička

Schéma č.: 8 Napájení spotřebičů po sepnutí hlavního proudového odpojovače 1

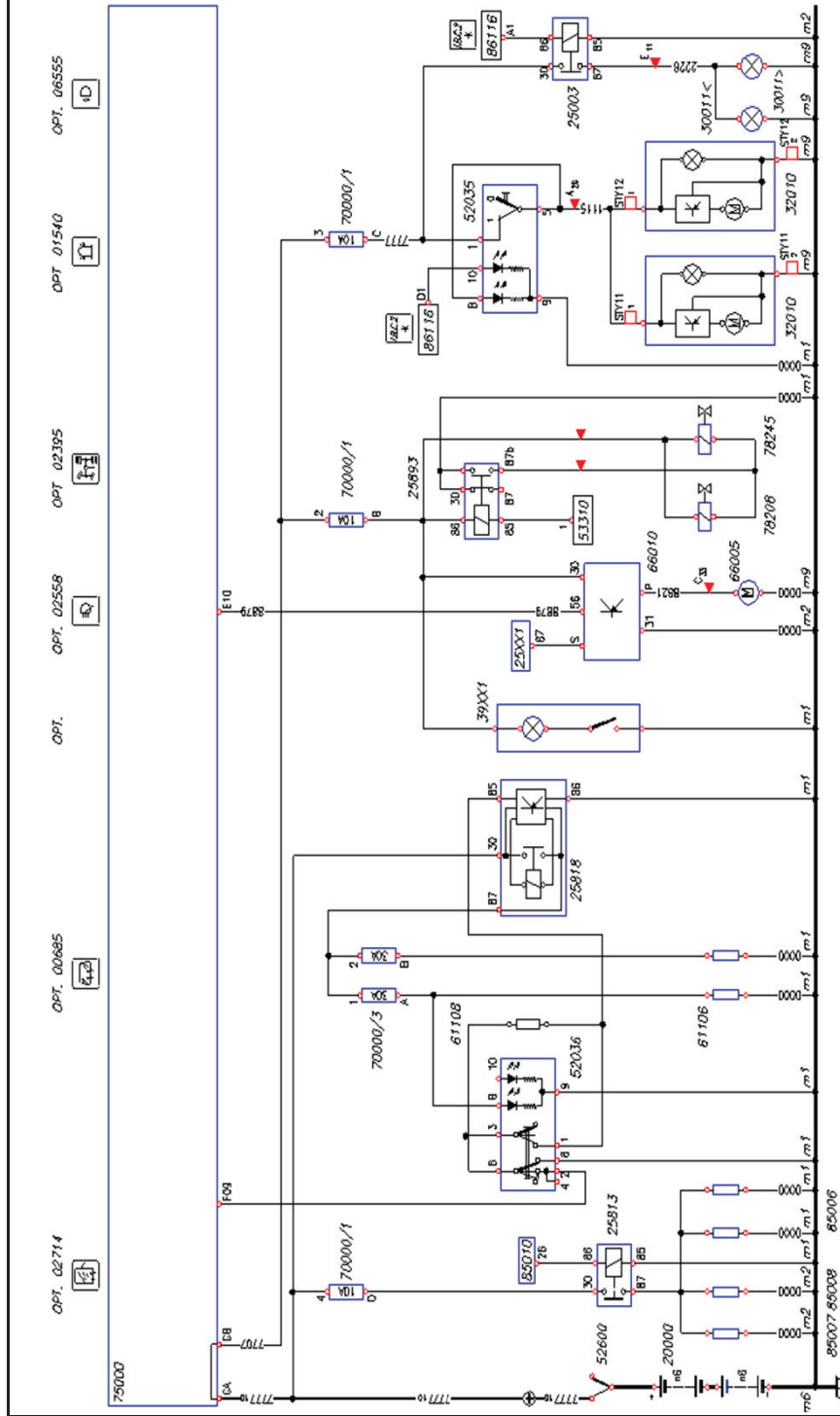


LEGENDA:

- 03000 Alternátor
- 08000 Spouštěč
- 20000 Baterie
- 22000 Houkačka
- 25XX2 Relé diagnostiky vozidla
- 25035 Relé vnějšího osvětlení
- 25213 Relé napájení spotřebičů po klíčku spínací skříňky přímo z baterii
- 25805 Relé houkačky
- 25810 Relé ovládní vyhřívání palivového filtru
- 50003 Přístrojový panel s mikroprocesorem, ukazateli a kontrolkami
- 52502 Spínací skříňka
- 52600 Spínač odpojovače baterii
- 53306 Spínač ovládní sítěšního víka kabiny
- 54031 Pákový přepínač pod volantem s 5 funkcemi
- 61101 Odpor vyhřívání palivového filtru
- 70000 Držák 6 pojistek
- 72021 Diagnostická (30ti kolková) zásuvka vozidla
- 75000 Propojovací jednotka
- 85040 Elektro-motor sítěšního víka s vestavěným spínačem
- 85150 Elektronická řídicí jednotka motoru
- 86116 Elektronická řídicí jednotka kabiny (Body Controller)
- XXXX1 Nástavbařský konektor uvnitř kabiny (20 kolků)

Poznámky:

Schema č.: 9 Napájení hlavního proudového odpojovače 2

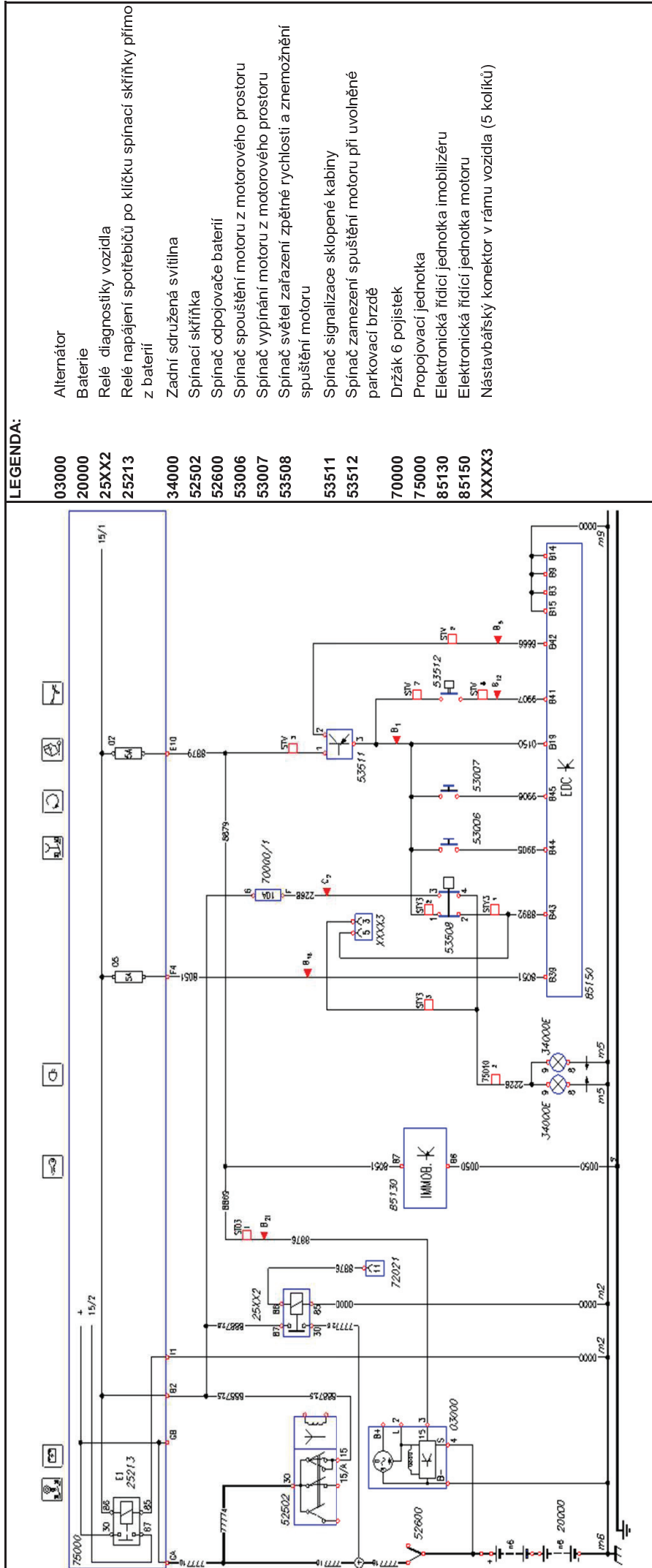


LEGENDA:

20000	Baterie
25XX1	0
25003	Relé zapnutí předních mlhových světel
25813	Relé vyhřívání zpětných zrcátek
25818	Relé vyhřívání čelního skla
25893	Relé řízení celkového vedlejšího pohonu
30011	Světlomet předního mlhového světla
32010	Maják
39XX1	Stropní osvětlení
52035	Spínač s vestavěnou kontrolkou zapnutí majáků
52036	Spínač s vestavěnou kontrolkou zapnutí vyhřívání čelního skla
52600	Spínač odpojovače baterii
53310	Spínač řízení celkového vedlejšího pohonu převodovky
61106	Odpor vyhřívání čelního skla
61108	Odpor proudového omezovače soustavy vyhřívání čelního skla
66005	Elektrické čerpadlo osifikovačů světlometů
66010	Časovač osifikovače světlometů
70000	Držák 6 pojistek
75000	Propojovací jednotka
78208	Elektro-magnetický ventil řízení celkového vedlejšího převodu
78245	Elektro-magnetický ventil vyřazení celkového vedlejšího převodu
85006	Vyhřívání zpětného zrcátka (hlavní)
85007	Vyhřívání zpětného zrcátka (přibližovací)
85008	Vyhřívání zpětného zrcátka (širokouhlé)
86116	Elektronická řídicí jednotka kabiny (Body Controller)

Poznámky:

Schéma č.: 10 Napájení spotřebičů po zapnutí klíčku spínací skříňky 1

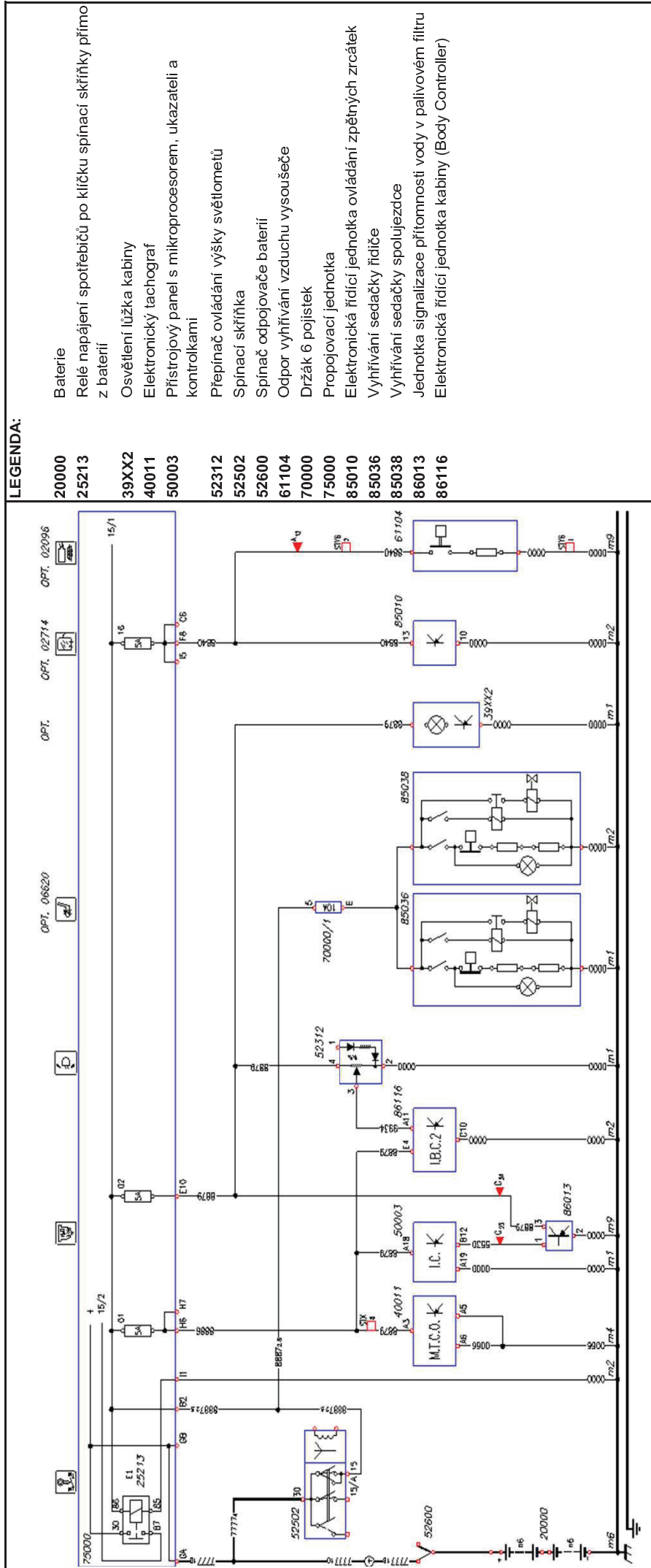


LEGENDA:

- 03000 Alternátor
- 20000 Baterie
- 25XX2 Relé diagnostiky vozidla
- 25213 Relé napájení spotřebičů po klíčku spínací skříňky přímo z baterií
- 34000 Zadní sdrúžená svítidla
- 52502 Spínací skříňka
- 52600 Spínač odpojovače baterií
- 53006 Spínač spouštění motoru z motorového prostoru
- 53007 Spínač vypínání motoru z motorového prostoru
- 53508 Spínač světel zařazení zpětné rychlosti a znemožnění spuštění motoru
- 53511 Spínač signalizace sklopené kabiny
- 53512 Spínač zamezení spuštění motoru při uvolnění parkovací brzdy
- 70000 Držák 6 pojistek
- 75000 Propojovací jednotka
- 85130 Elektronická řídicí jednotka imobilizéru
- 85150 Elektronická řídicí jednotka motoru
- XXXX3 Nástavbařský konektor v rámu vozidla (5 kolíků)

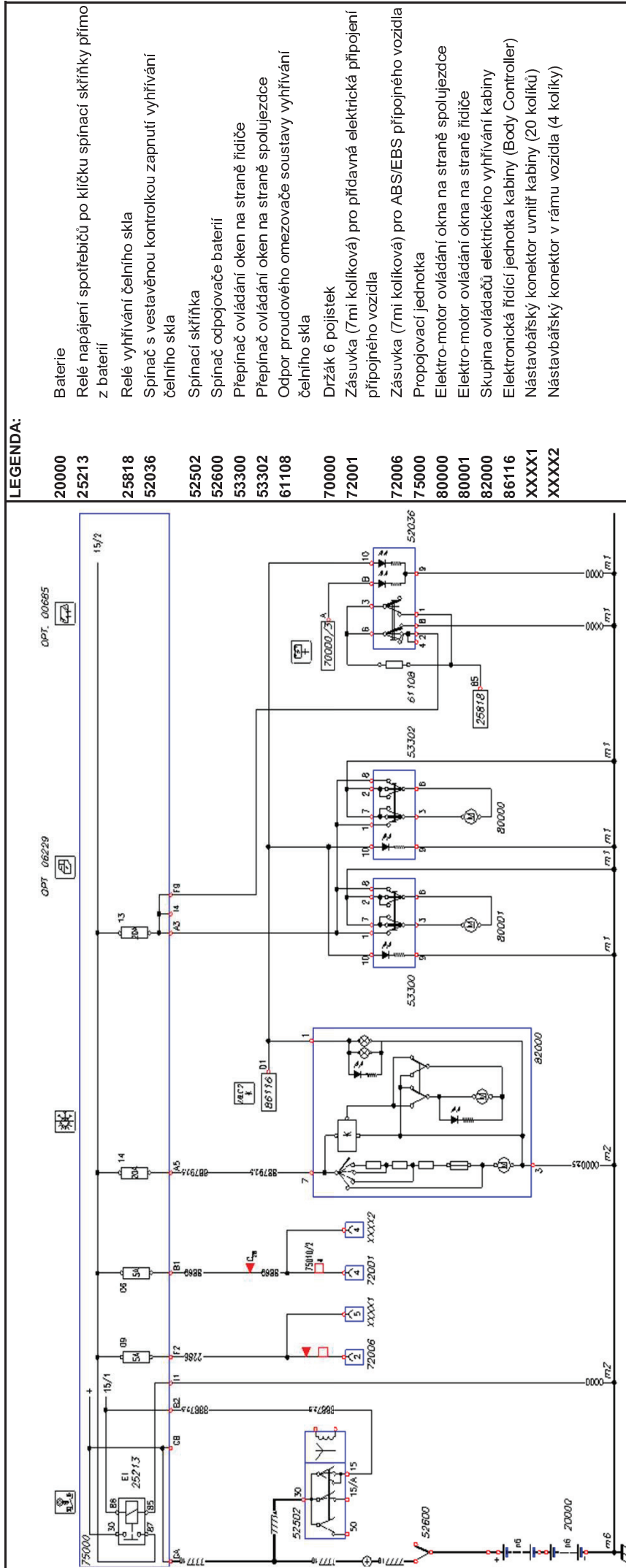
Poznámky:

11 Napájení spotřebičů po zapnutí klíčku spínací skříňky 2



Poznámky:

12 Napájení spotřebičů po zapnutí klíčku spínací skříňky 3

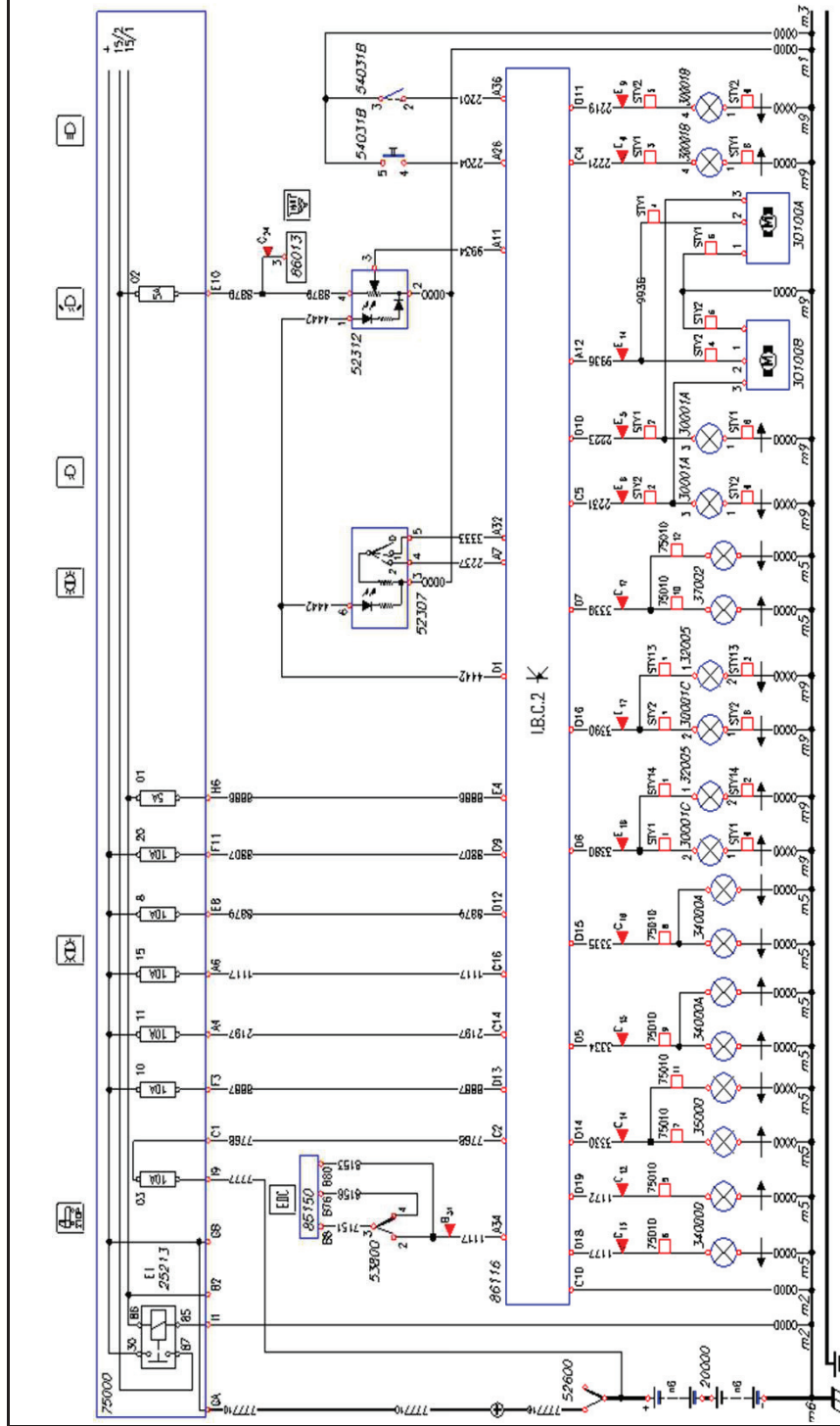


LEGENDA:

- 20000** Baterie
- 25213** Relé napájení spotřebičů po klíčku spínací skříňky přímo z baterii
- 25818** Relé vyhřívání čelního skla
- 52036** Spínač s vestavěnou kontrolkou zapnutí vyhřívání čelního skla
- 52502** Spínací skříňka
- 52600** Spínač odpojovače baterií
- 53300** Přepínač ovládání oken na straně řidiče
- 53302** Přepínač ovládání oken na straně spolujezdce
- 61108** Odpor proudového omezovače soustavy vyhřívání čelního skla
- 70000** Držák 6 pojistek
- 72001** Zásuvka (7mi kolíková) pro přídavná elektrická připojení přípojného vozidla
- 72006** Zásuvka (7mi kolíková) pro ABS/EBS přípojného vozidla
- 75000** Propojovací jednotka
- 80000** Elektro-motor ovládání okna na straně spolujezdce
- 80001** Elektro-motor ovládání okna na straně řidiče
- 82000** Skupina ovládačů elektrického vyhřívání kabiny
- 86116** Elektronická řídicí jednotka kabiny (Body Controller)
- XXXXX1** Nástavbařský konektor uvnitř kabiny (20 kolíků)
- XXXXX2** Nástavbařský konektor v rámu vozidla (4 kolíky)

Poznámky:

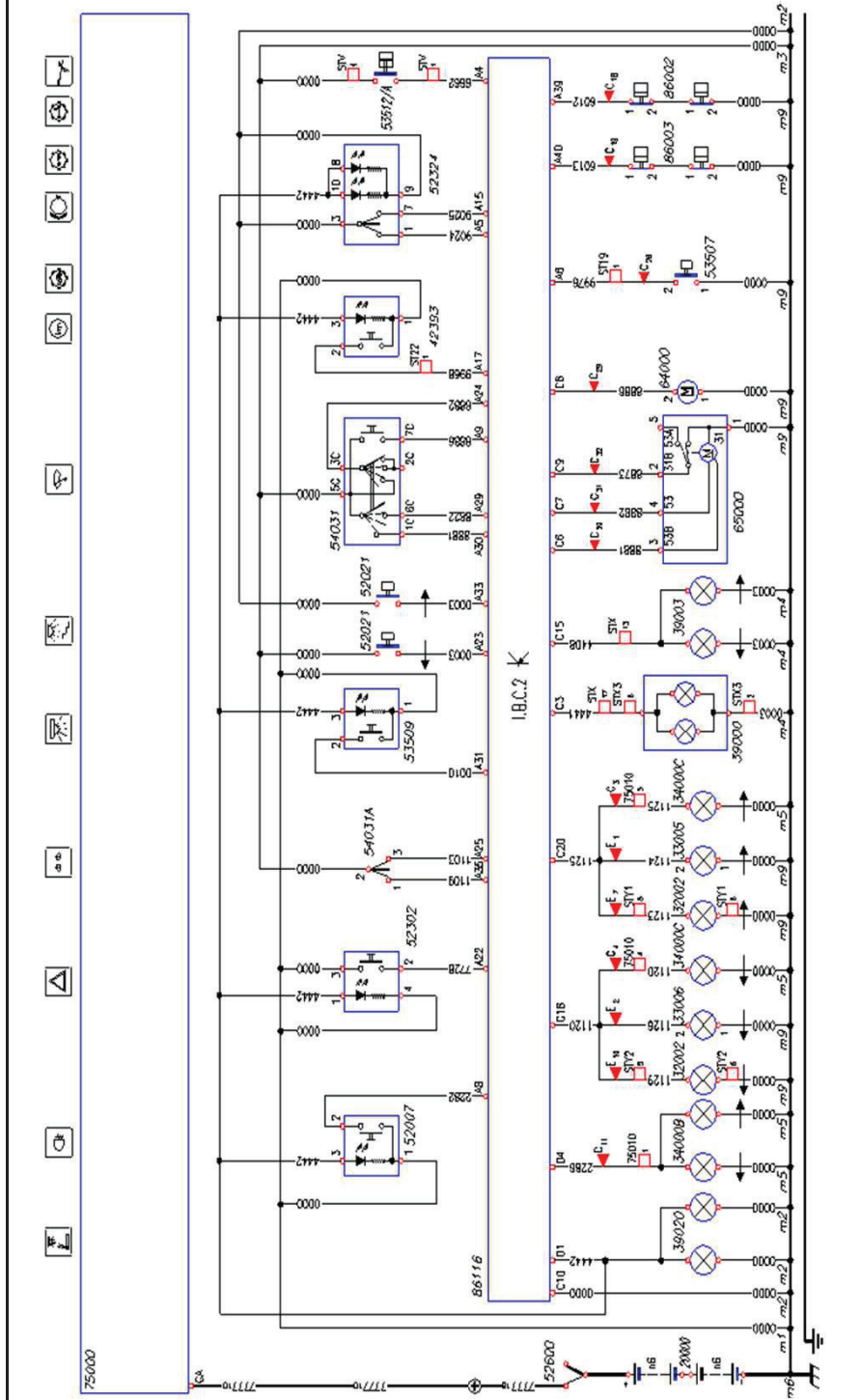
Schéma č.: 13 Ovládač podvozku (Body Controller) 1



LEGENDA:

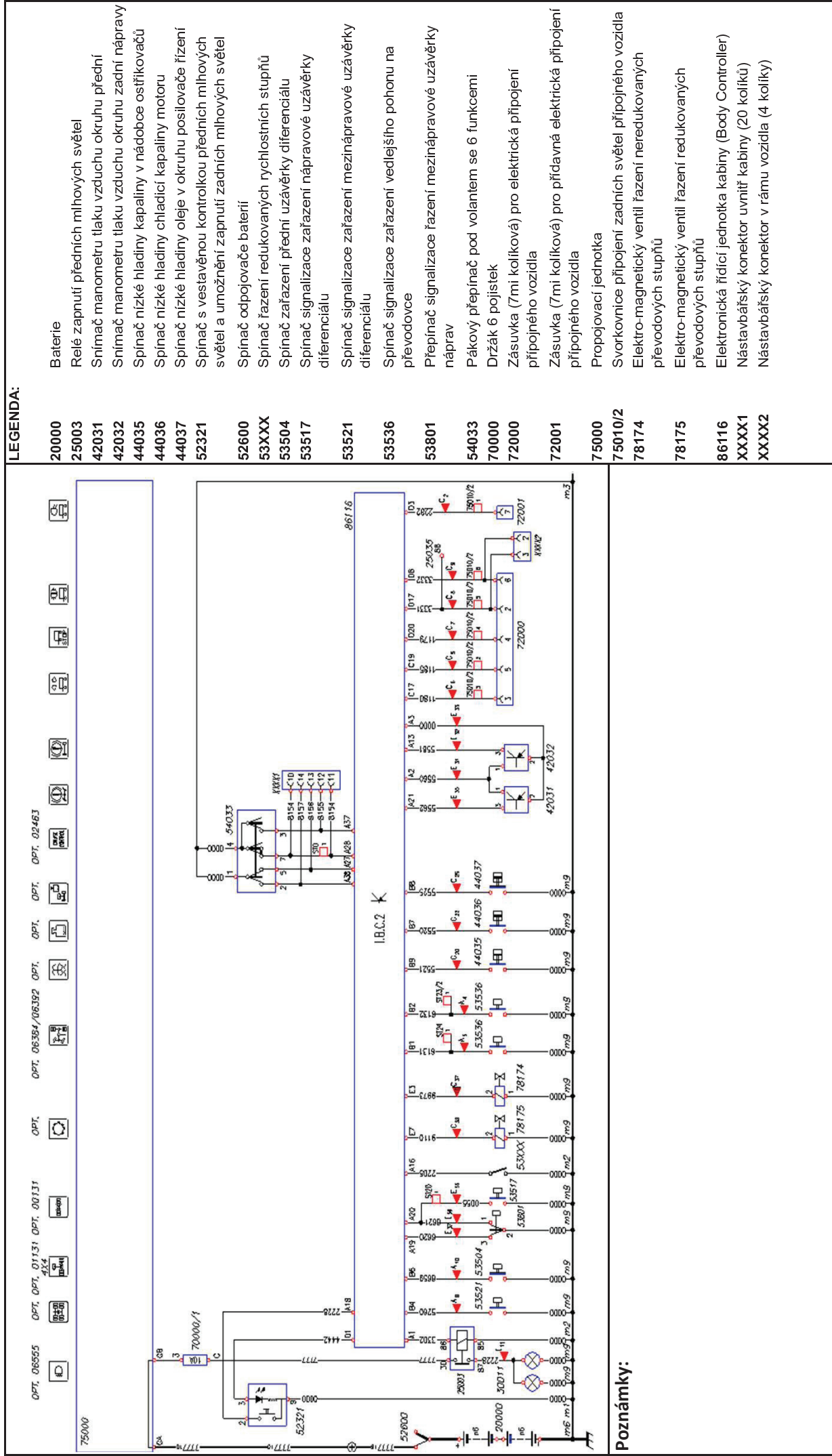
- 20000** Baterie
- 25213** Relé napájení spotřebičů po klíčku spínací skříňky přímo z baterii
- 30001** Světlomet s potkávacím, dálkovým a parkovacím
- 30100** Zariadení pro nastavení výšky světlometů
- 32005** Přední obrysová svítidla
- 34000** Zadní sdružená svítidla
- 35000** Osvětlení registračního čísla
- 37002** Zadní obrysová svítidla
- 52307** Přepínač vnějšího osvětlení
- 52313** Přepínač ovládání výšky světlometů
- 52600** Spínač odpojovače baterii
- 53800** Přepínač signalizace brzdění
- 54031** Pákový přepínač pod volantem s 5 funkcemi
- 75000** Propojovací jednotka
- 75010** Svorkovnice připojení zadních světel vozidla
- 85150** Elektronická řídicí jednotka motoru
- 86013** Jednotka signalizace přítomnosti vody v palivovém filtru
- 86116** Elektronická řídicí jednotka kabiny (Body Controller)

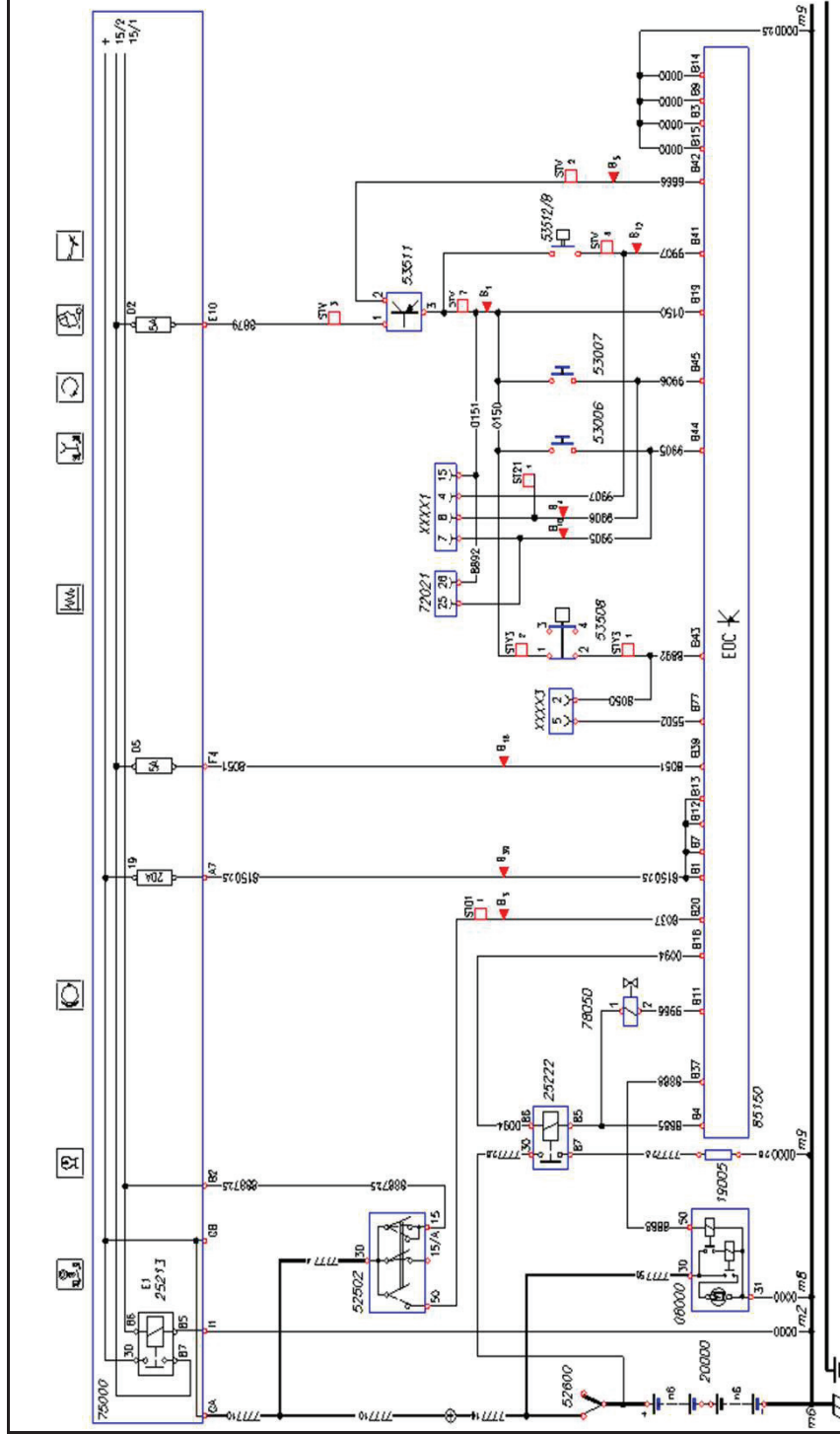
Poznámky:



Poznámky:

15 Ovládač podvozku (Body Controller) 3





LEGENDA:

- | | |
|---------------|--|
| 08000 | Spouštěč |
| 19005 | Odpor žhavení ve sběrači sání |
| 20000 | Baterie |
| 25213 | Relé napájení spotřebičů po klíčku spínací skříňky přímo z baterii |
| 25222 | Relé umožnění spuštění žhavení motoru |
| 52502 | Spínací skříňka |
| 52600 | Spínač odpojovače baterií |
| 53006 | Spínač spouštění motoru z motorového prostoru |
| 53007 | Spínač vypínání motoru z motorového prostoru |
| 53508 | Spínač světel zařazení zpětné rychlosti a znemožnění spuštění motoru |
| 53511 | Spínač signalizace sklopené kabiny |
| 53512 | Spínač zamezení spuštění motoru při uvolnění parkovací brzdě |
| 72021 | Diagnostická (30ti kolková) zásuvka vozidla |
| 75000 | Propojovací jednotka |
| 78050 | Elektro-magnetický ventil ovládání motorové brzdy |
| 85150 | Elektronická řídicí jednotka motoru |
| XXXXX1 | Nástavbařský konektor uvnitř kabiny (20 kolíků) |
| XXXXX3 | Nástavbařský konektor v rámu vozidla (5 kolíků) |

Poznámky:

Schéma č.: 19 EDC 7 (konektor A a C čtyřválcového motoru)

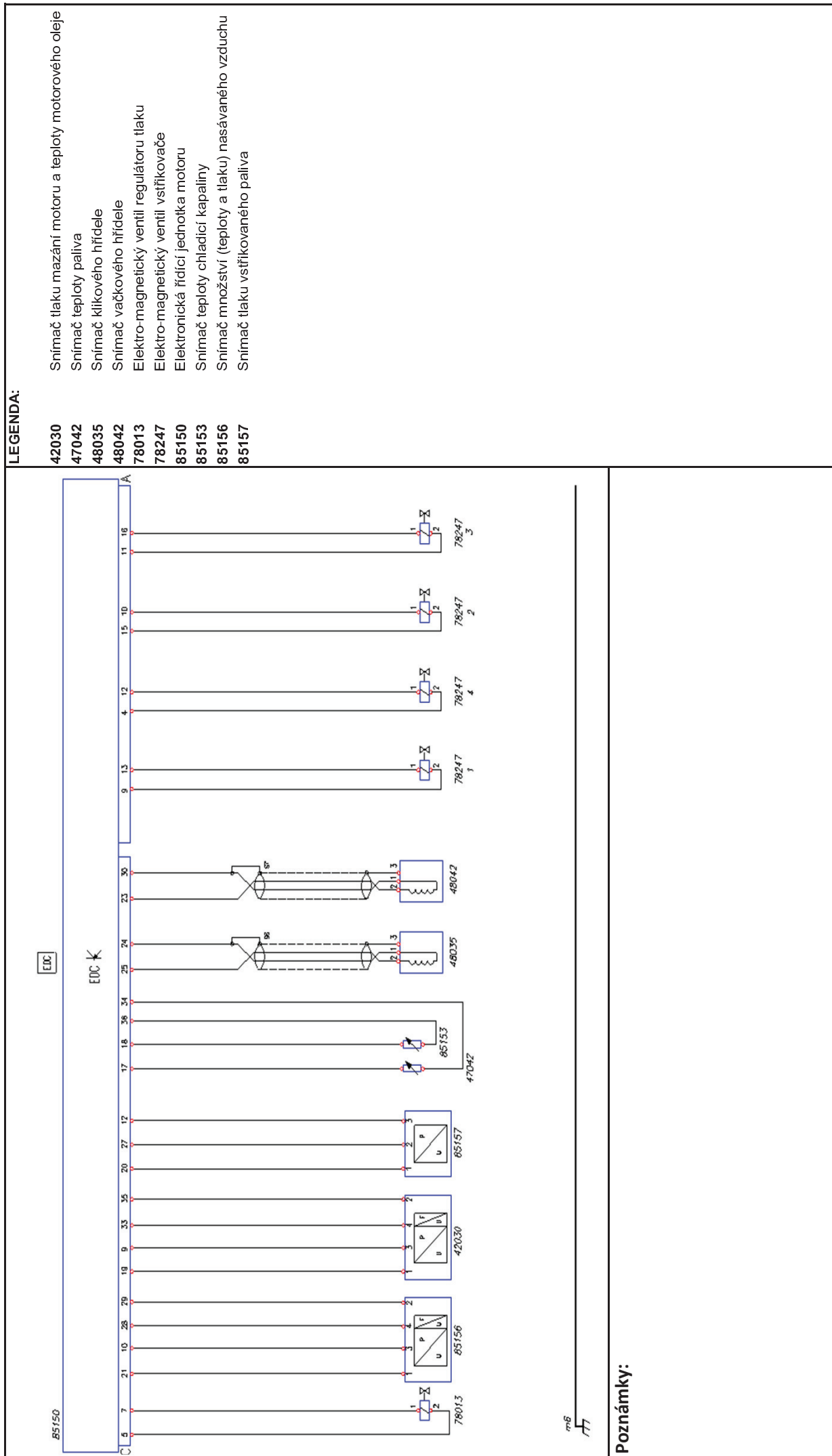
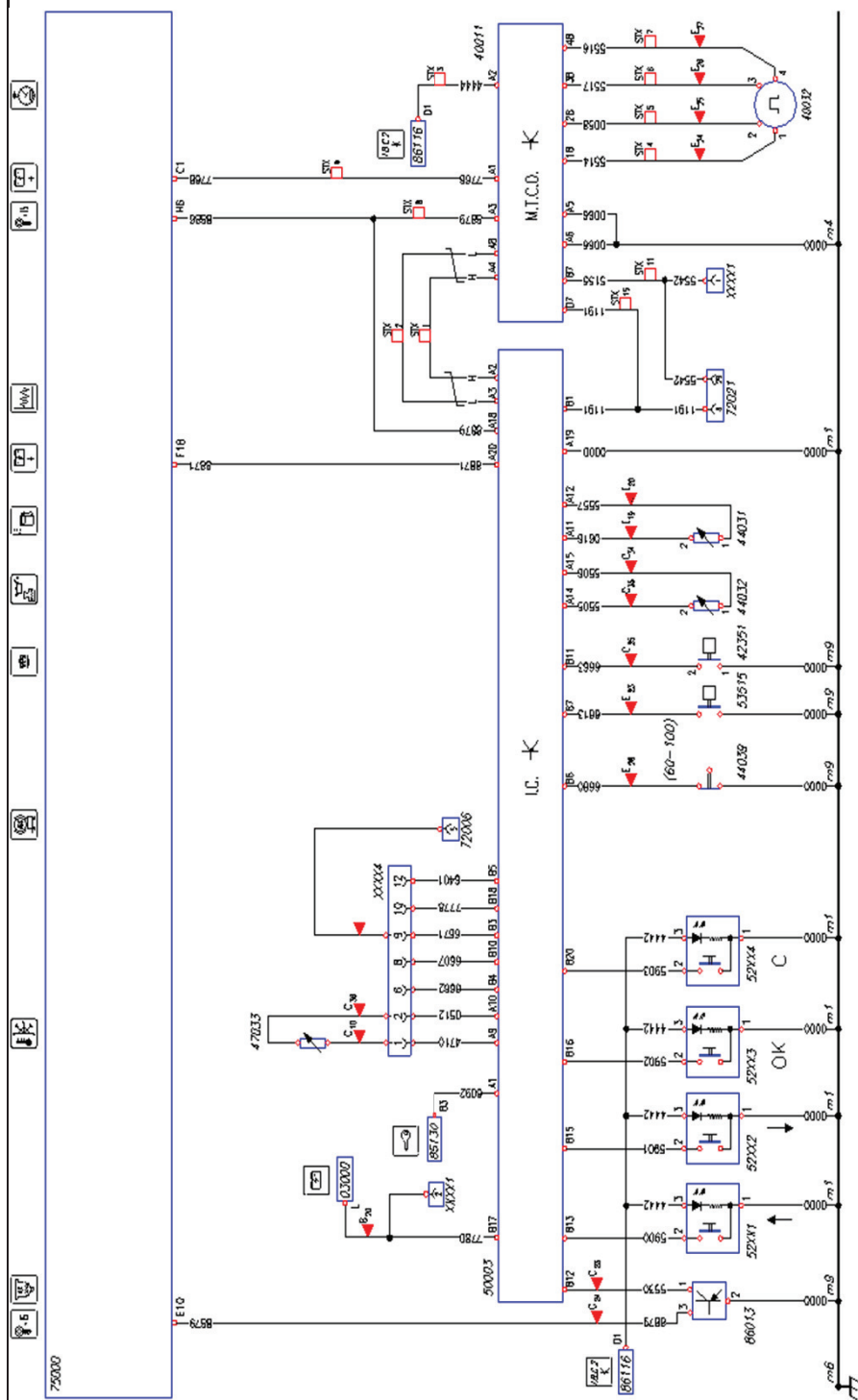


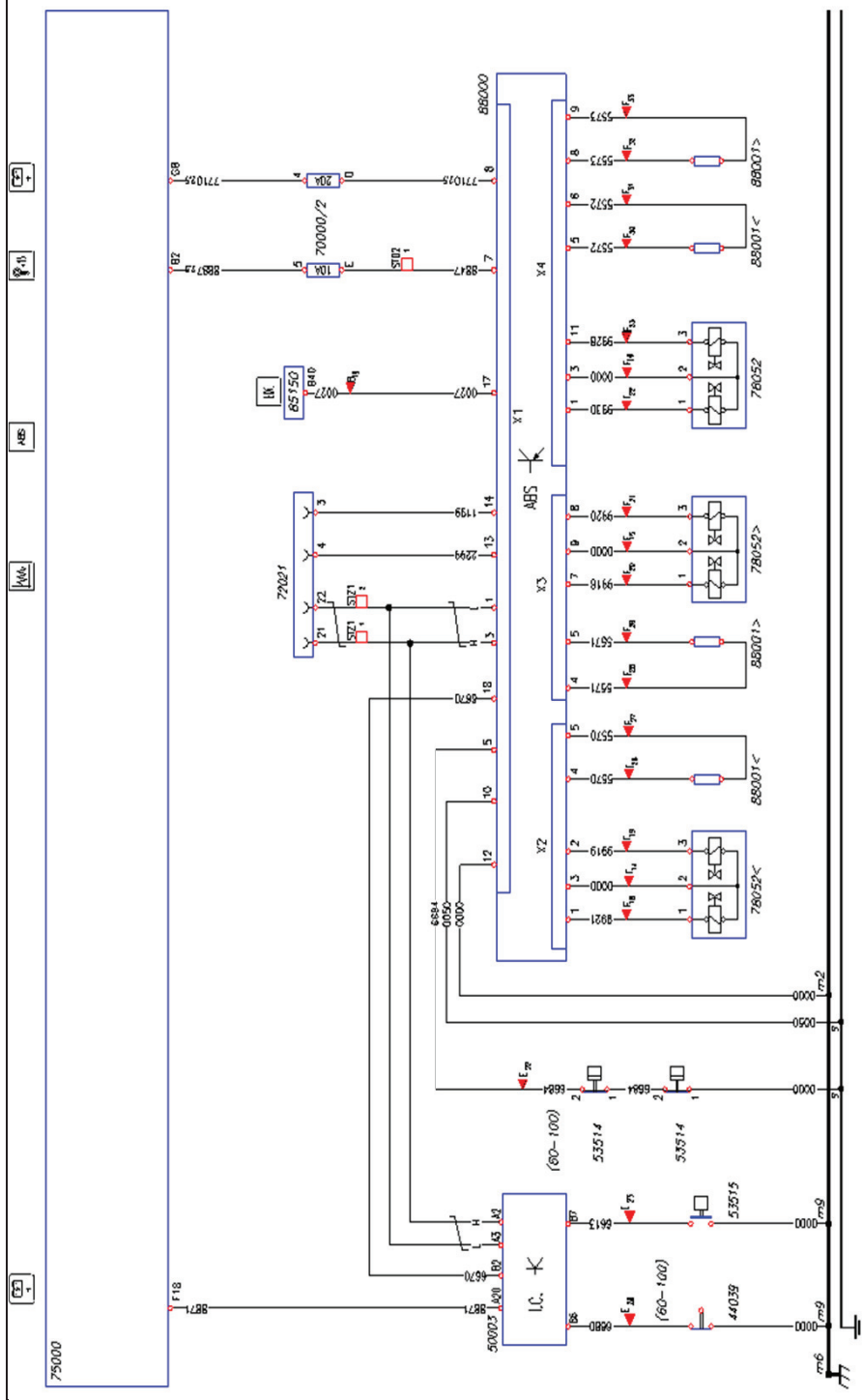
Schéma č.: 20 Přístrojový panel (IC) – tachograf (MTCO)



Poznámky:

LEGENDA:

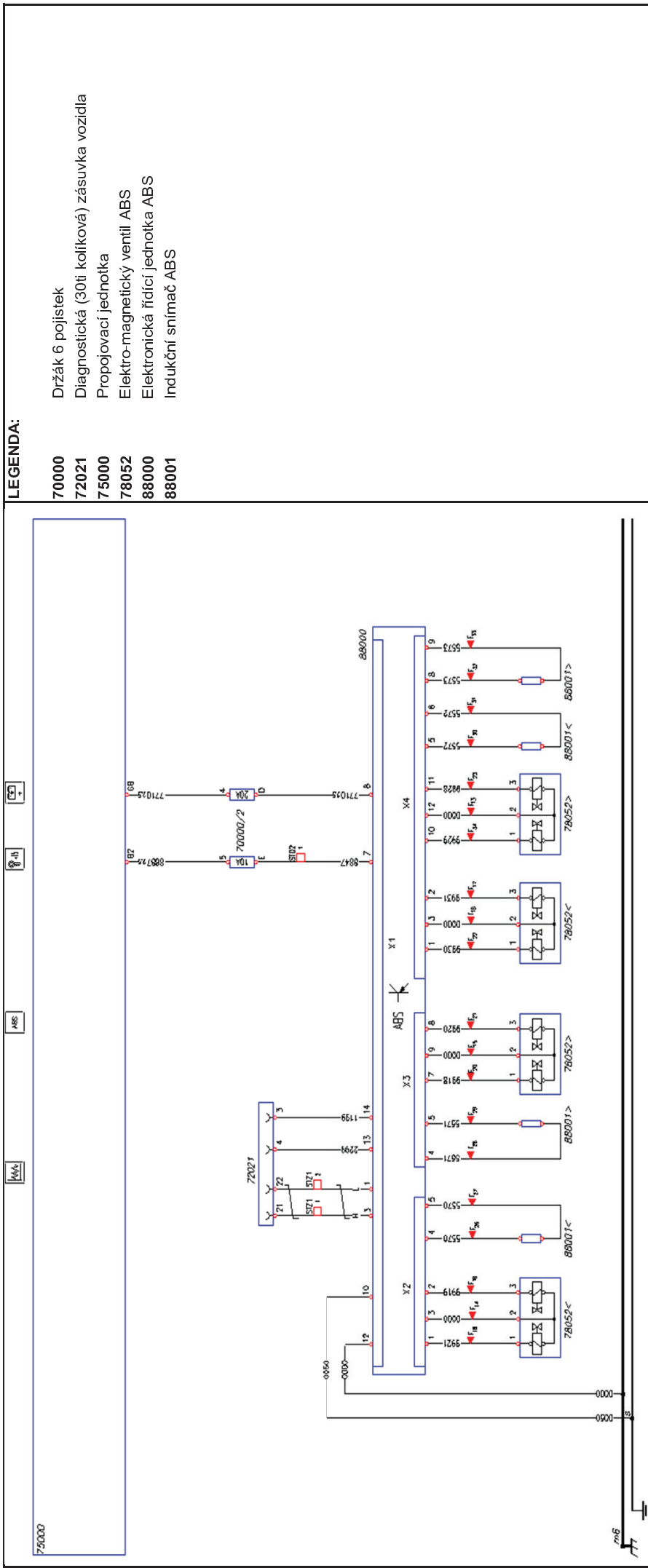
03000	Alternátor
40011	Elektronický tachograf
40032	Snímač tachografu a tachometru
42351	Spínač signalizace zanesení vzduchového filtru
44031	Snímač hladiny paliva v nádrži se spínačem nízké hladiny
44032	Snímač hladiny motorového oleje
44038	Spínač nízké hladiny oleje v okruhu posilovače řízení
47033	Snímač venkovní teploty
50003	Přístrojový panel s mikroprocesorem, ukazateli a kontrolkami
52XX1	Tlačítko ovládání displeje přístrojového panelu (nahoru)
52XX2	Tlačítko ovládání displeje přístrojového panelu (dolu)
52XX3	Tlačítko ovládání displeje přístrojového panelu (C)
52XX4	Tlačítko ovládání displeje přístrojového panelu (OK)
53515	Spínač vzducho-kapalinového brzdového převáděče zadní nápravy
72006	Zásuvka (7mi kolíková) pro ABS/EBS přípojného vozidla
72021	Diagnostická (30ti kolíková) zásuvka vozidla
75000	Propojovací jednotka
85130	Elektronická řídicí jednotka imobilizéru
86013	Jednotka signalizace přítomnosti vody v palivovém filtru
86116	Elektronická řídicí jednotka kabiny (Body Controller)
XXXX1	Nástavbařský konektor uvnitř kabiny (20 kolíků)
XXXX4	Svorkovnice výstupů přístrojové desky vozidla



LEGENDA:

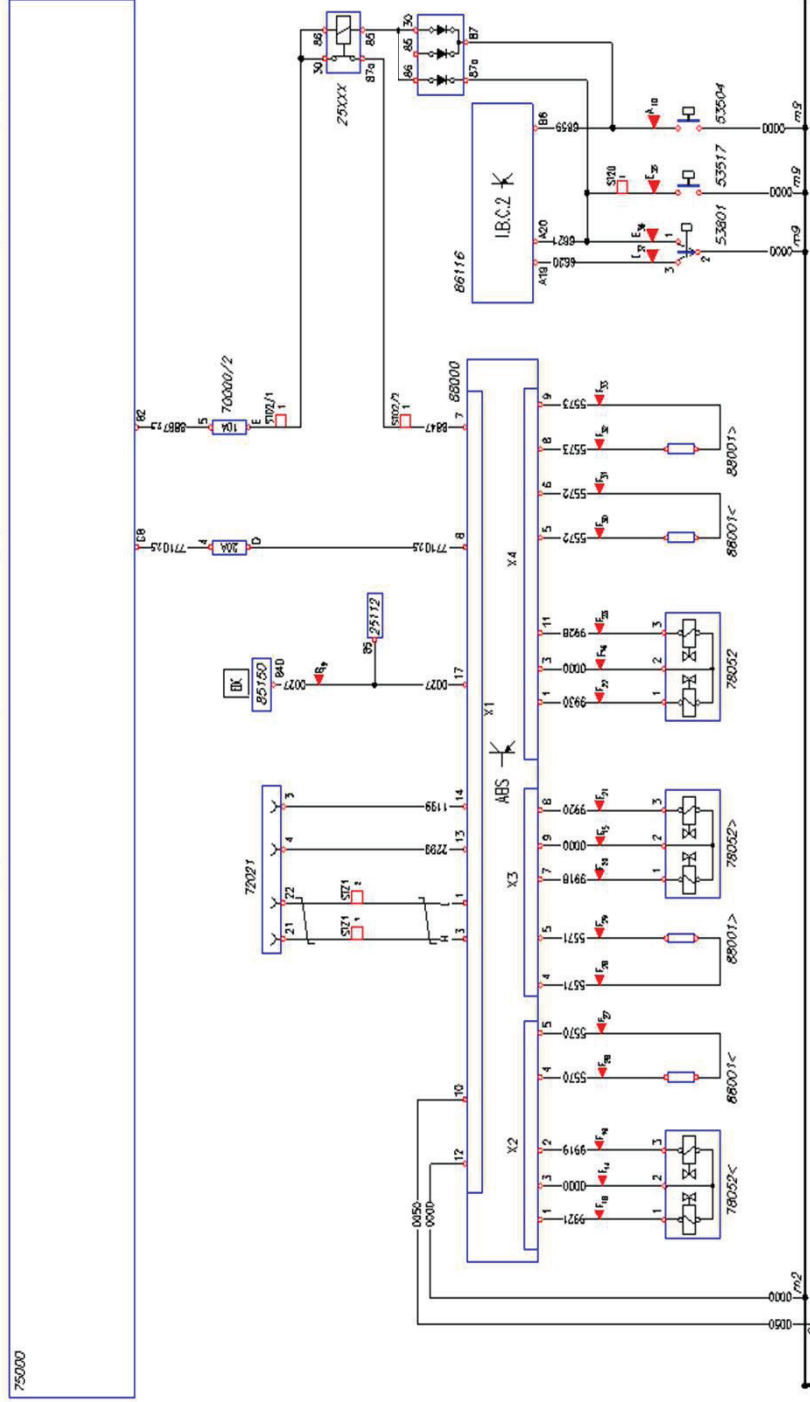
- 44039** Spínač nízké hladiny brzdové kapaliny okruhu zadní nápravy
- 50003** Přístrojový panel s mikroprocesorem, ukazateli a kontrolkami
- 53514** Spínač vzducho-kapalinového brzdového převáděče přední nápravy
- 53515** Spínač vzducho-kapalinového brzdového převáděče zadní nápravy
- 70000** Držák 6 pojistek
- 72021** Diagnostická (30ti kolková) zásuvka vozidla
- 75000** Propojovací jednotka
- 78052** Elektro-magnetický ventil ABS
- 85150** Elektronická řídicí jednotka motoru
- 88000** Elektronická řídicí jednotka ABS
- 88001** Indukční snímač ABS

Poznámky:

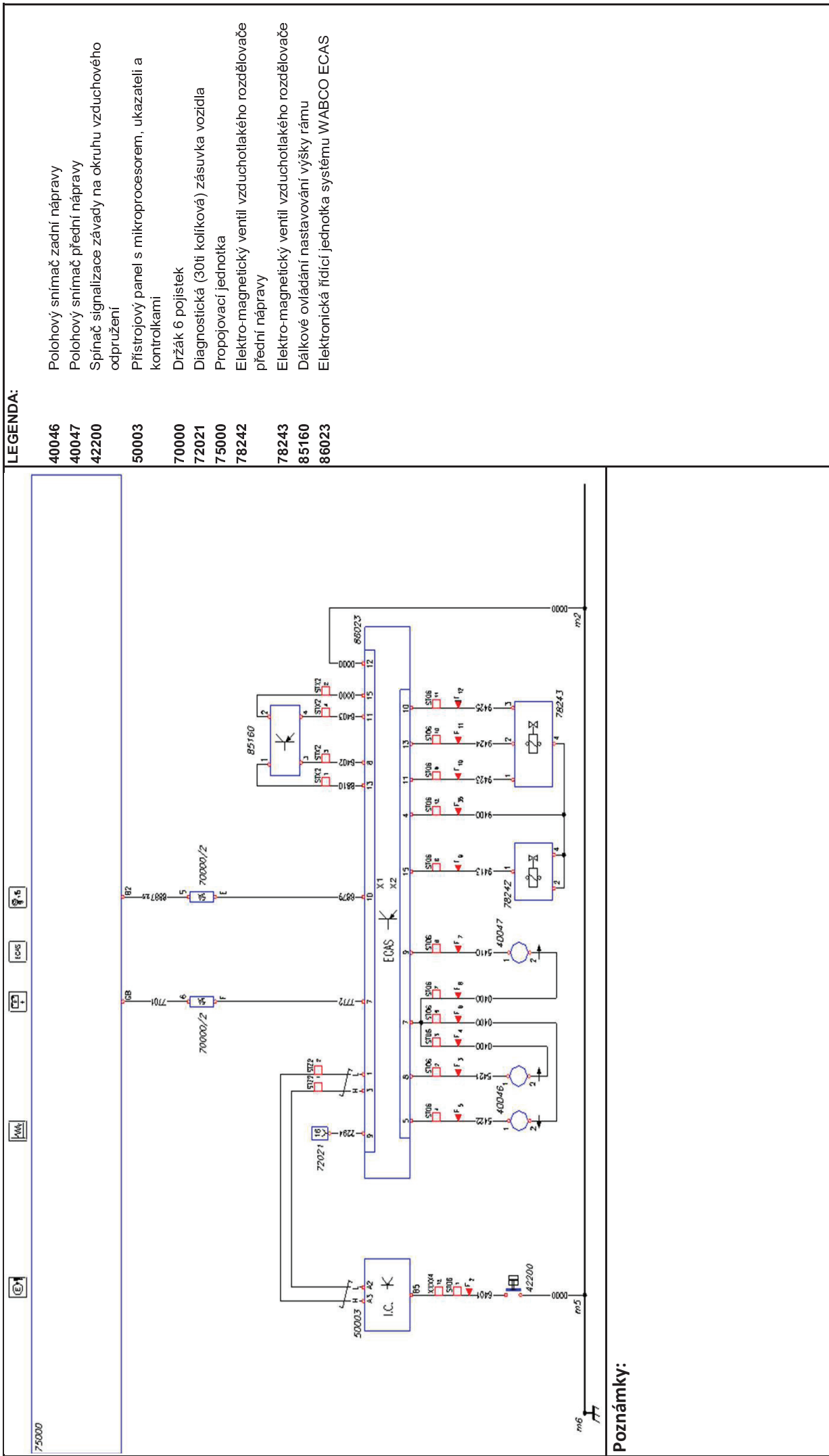


LEGENDA:

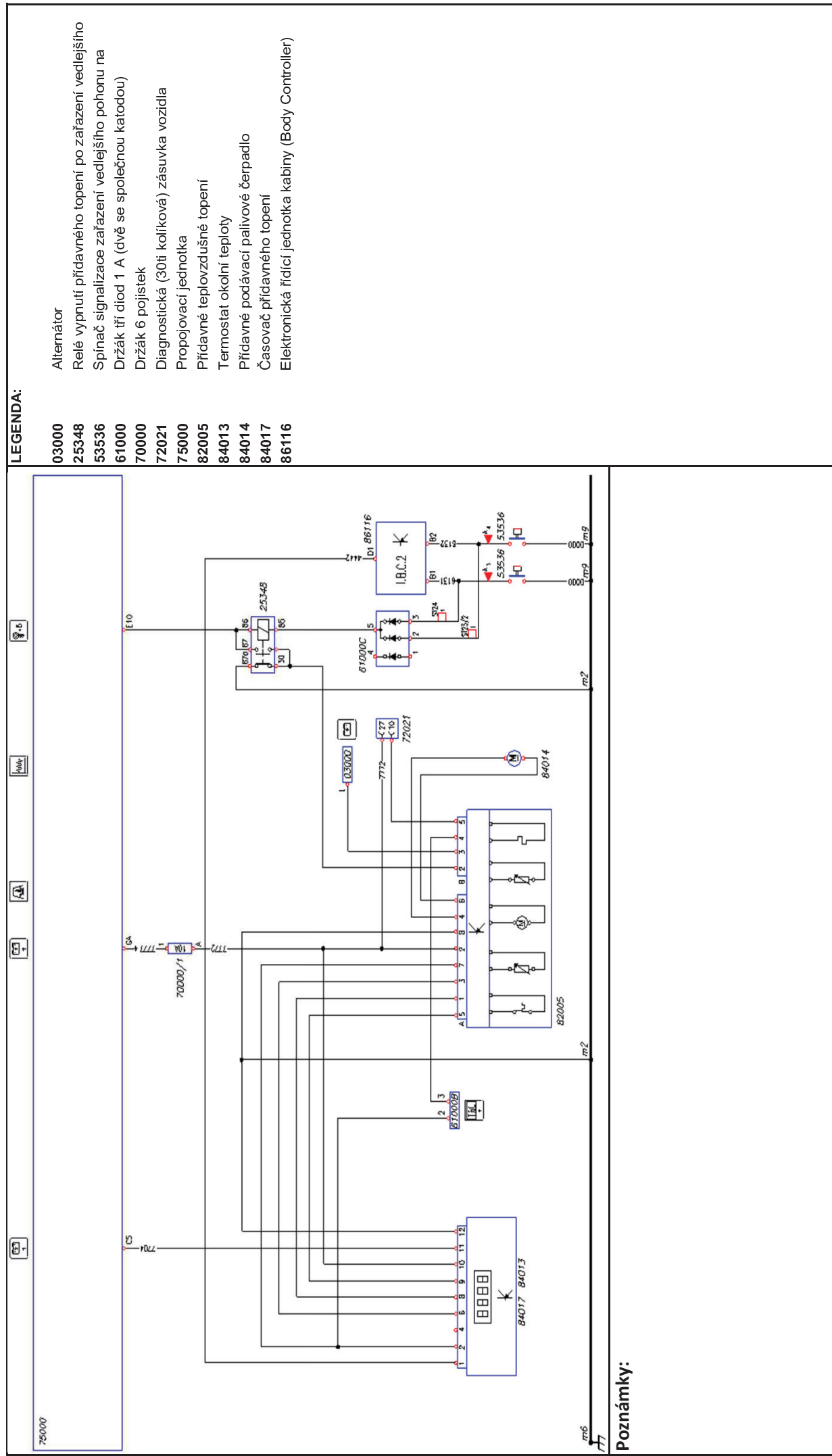
25XXX	Relé odstavění ABS při zafazené uzávěrcé diferencíálu
25112	Relé vyfazení podélné uzávěrcy diferencíálu při zásahu ABS
53504	Spínač zafazení přední uzávěrcy diferencíálu
53517	Spínač signalizace zafazení nápravové uzávěrcy diferencíálu
53801	Přepínač signalizace řazení mezinápravové uzávěrcy náprav
70000	Držák 6 pojistek
72021	Diagnostická (30ti kolková) zásuvka vozidla
75000	Propojovací jednotka
78052	Elektro-magnetický ventil ABS
85150	Elektronická řídicí jednotka motoru
86116	Elektronická řídicí jednotka kabiny (Body Controller)
88000	Elektronická řídicí jednotka ABS
88001	Indukční snímač ABS

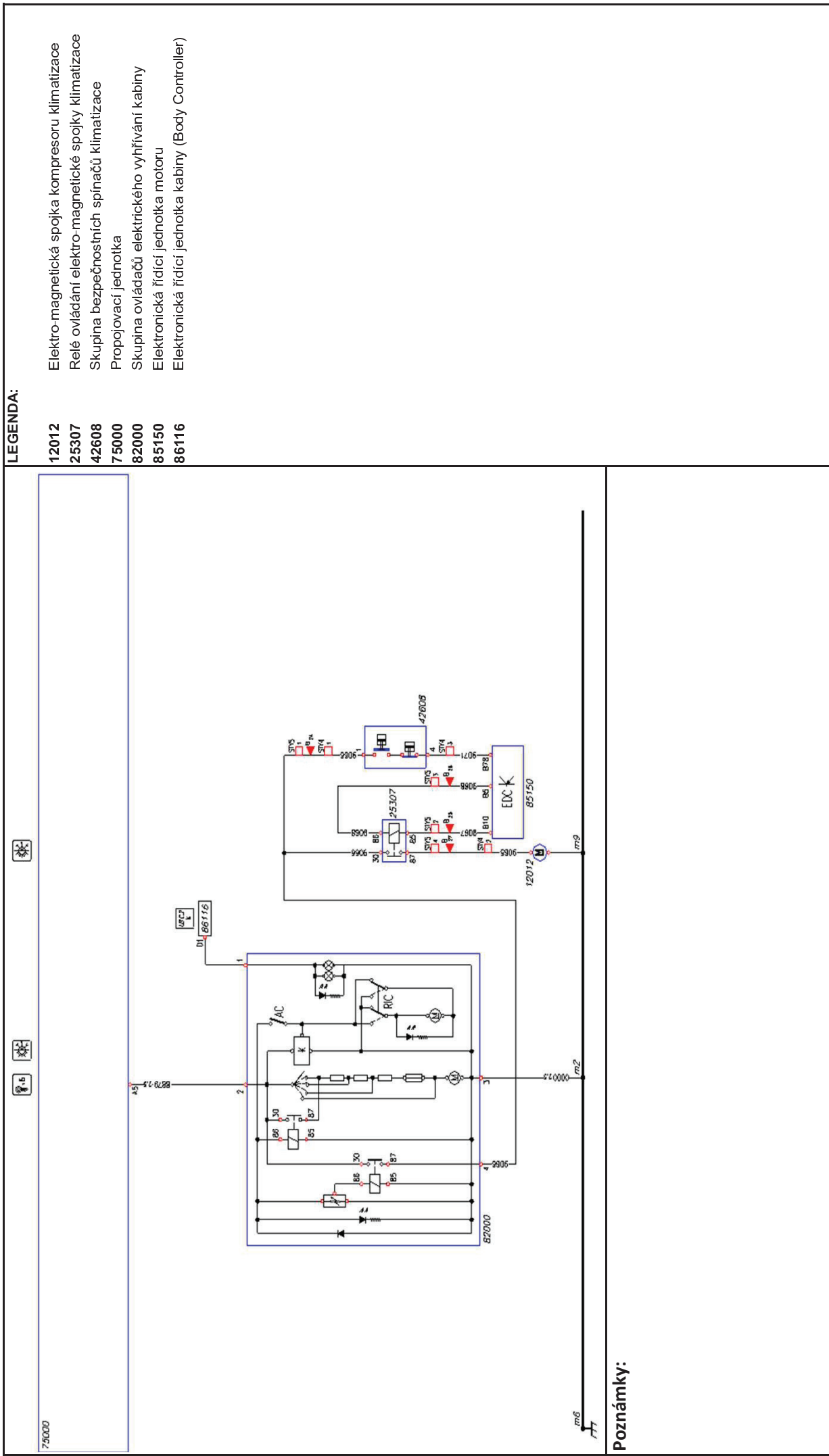


Poznámky:

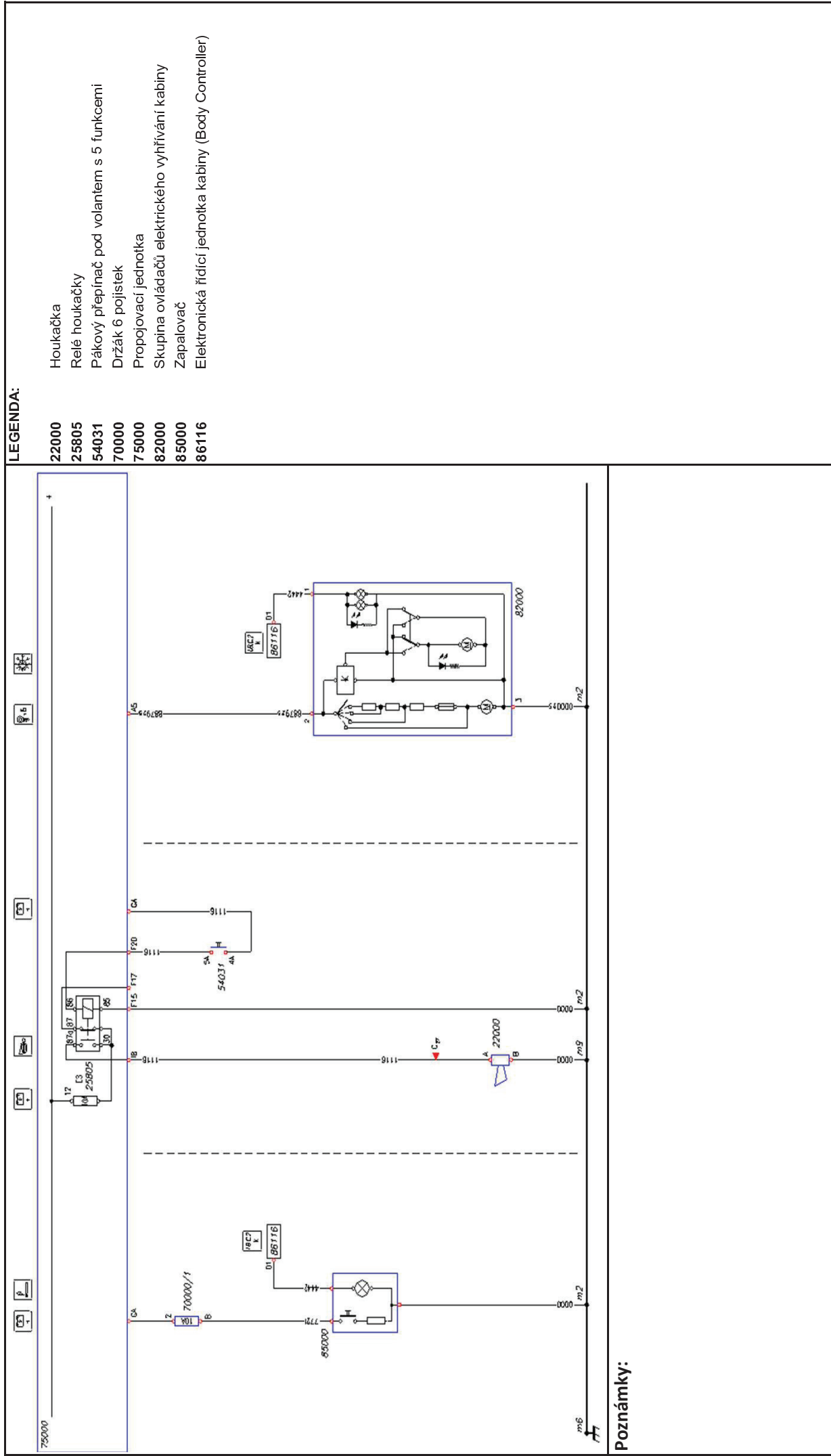


Poznámky:





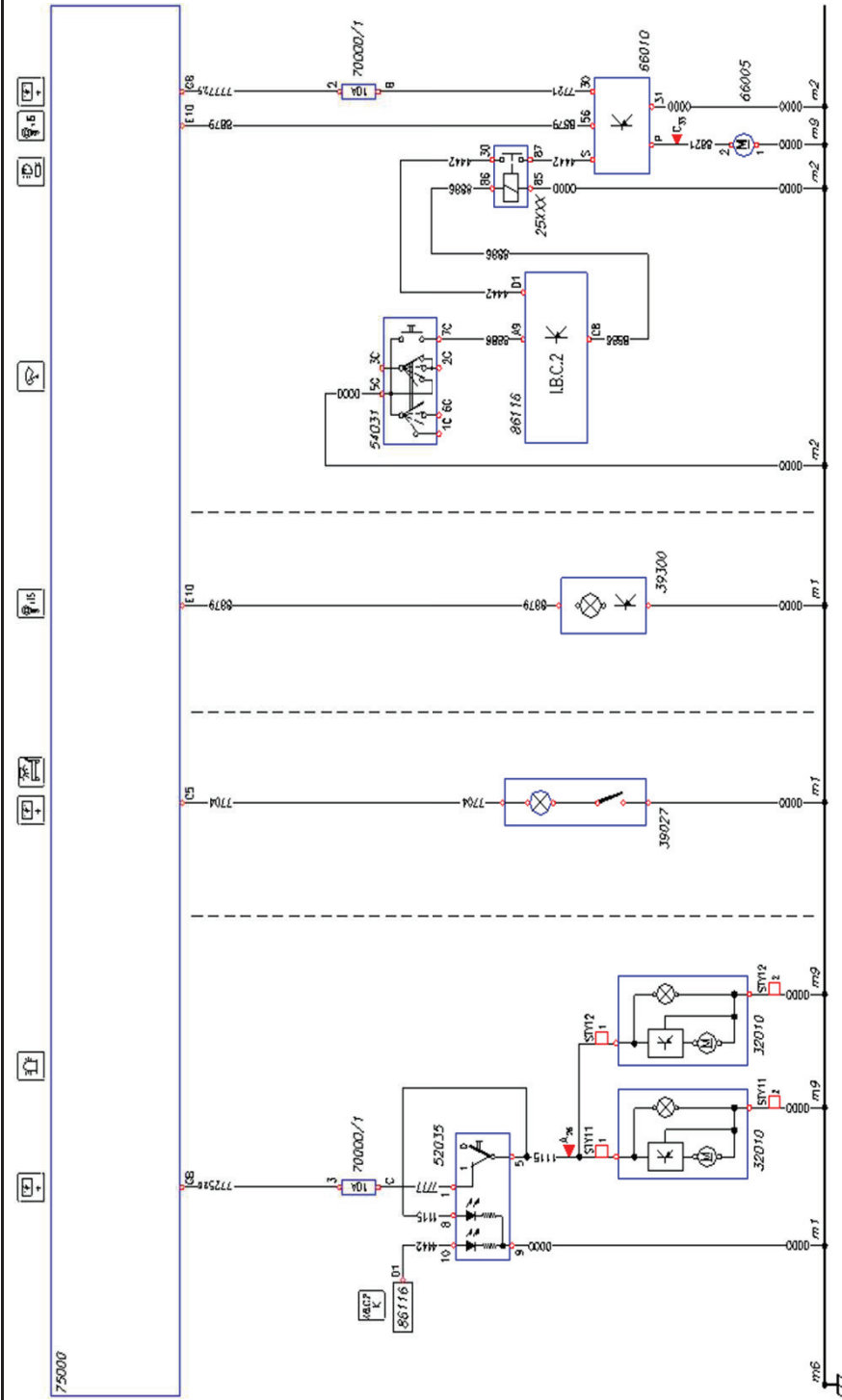
Schema č.: 30 Zapalovač – houkačka – ventilátor kabiny



31 Mejáky – bodová svítlna lůžka – nouzové osvětlení – ostříkovače světlometů

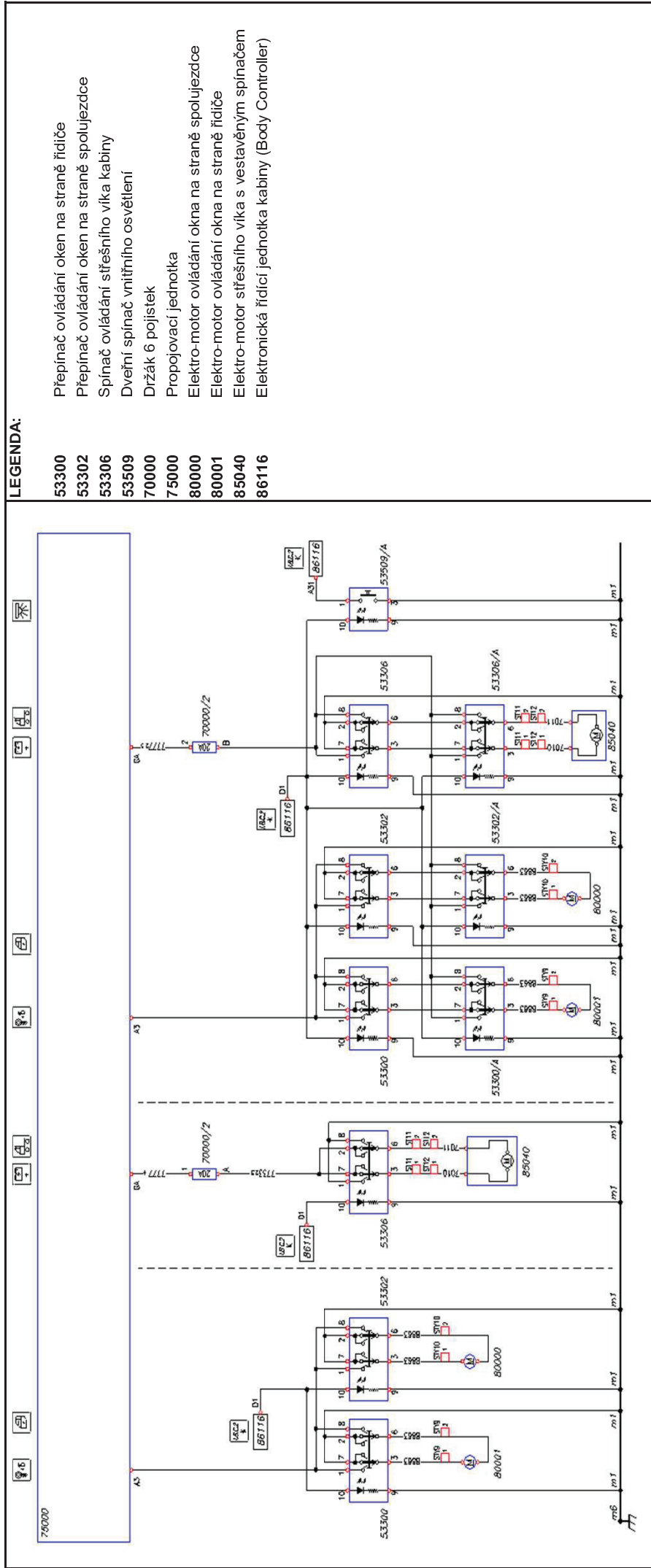
LEGENDA:

- 25XXX** Relé odstavení ABS při zafazované uzávěrcé diferenciálu
- 32010** Maják
- 39027** Stropní osvětlení nad lehátky
- 39300** Kontrolní světlo s dobíjecí baterií
- 52035** Spínač s vestavěnou kontrolkou zapnutí majáku
- 54031** Pákový přepínač pod volantem s 5 funkcemi
- 66005** Elektrické čerpadlo ostříkovačů světlometů
- 66010** Časovač ostříkovače světlometů
- 70000** Držák 6 pojistek
- 75000** Propojovací jednotka
- 86116** Elektronická řídicí jednotka kabiny (Body Controller)



Poznámky:

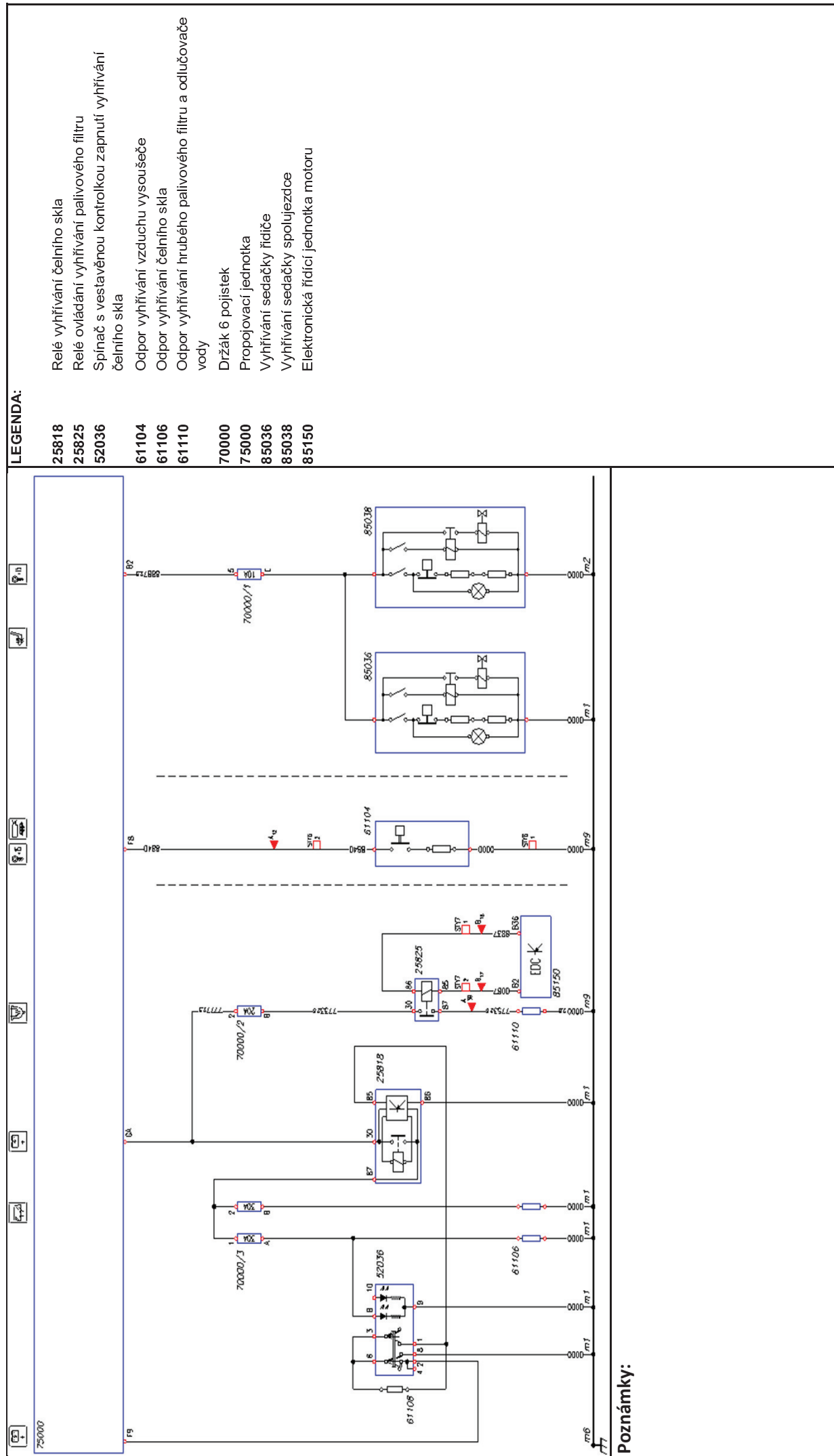
32 Ovládání bočních oken kabiny – střešní víko



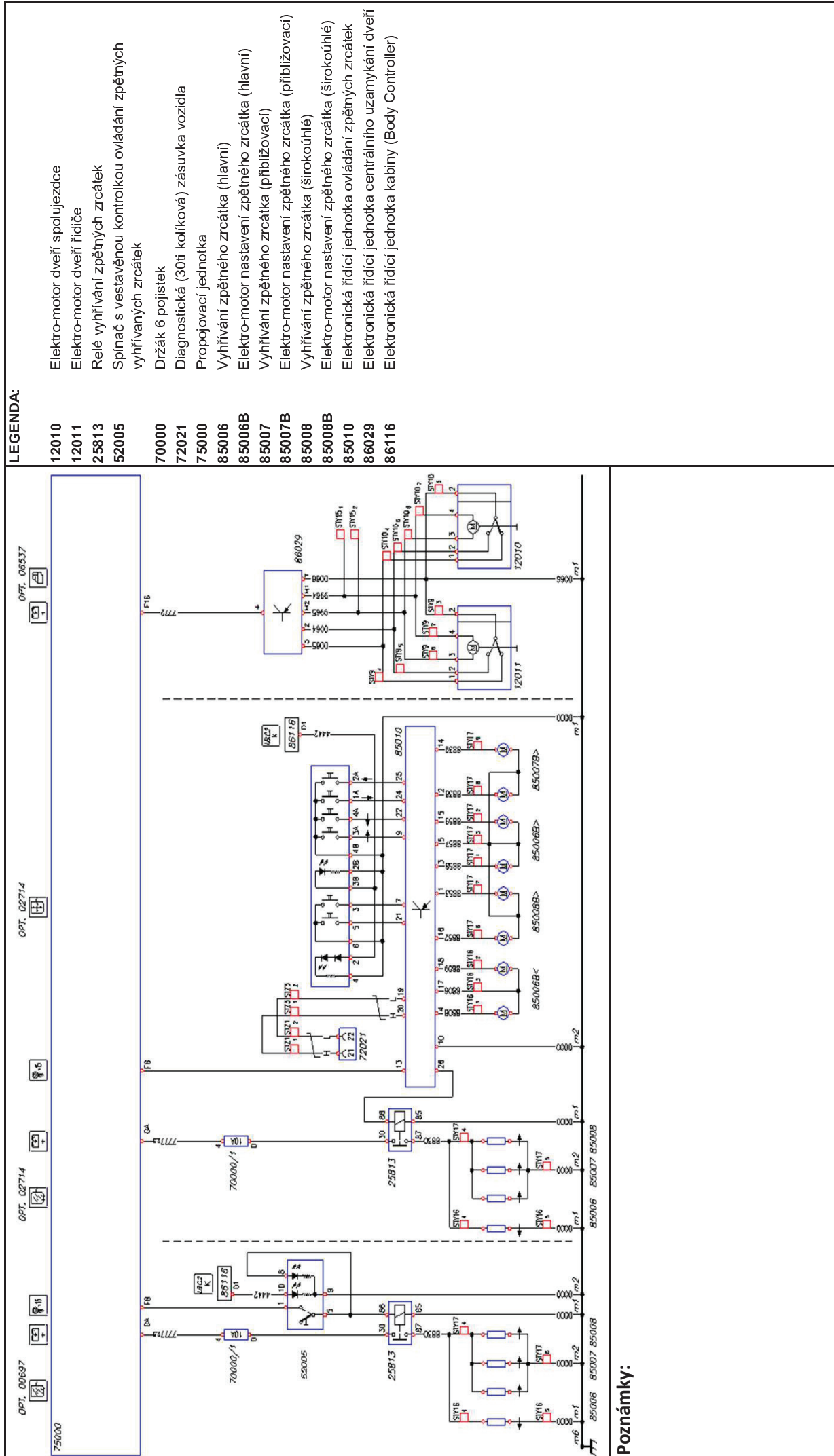
LEGENDA:

- 53300** Přepínač ovládání oken na straně řidiče
- 53302** Přepínač ovládání oken na straně spolujezdce
- 53306** Spínač ovládání střešního víka kabiny
- 53509** Dveřní spínač vnitřního osvětlení
- 70000** Držák 6 pojistek
- 75000** Propojovací jednotka
- 80000** Elektro-motor ovládání okna na straně spolujezdce
- 80001** Elektro-motor ovládání okna na straně řidiče
- 85040** Elektro-motor střešního víka s vestavěným spínačem
- 86116** Elektronická řídicí jednotka kabiny (Body Controller)

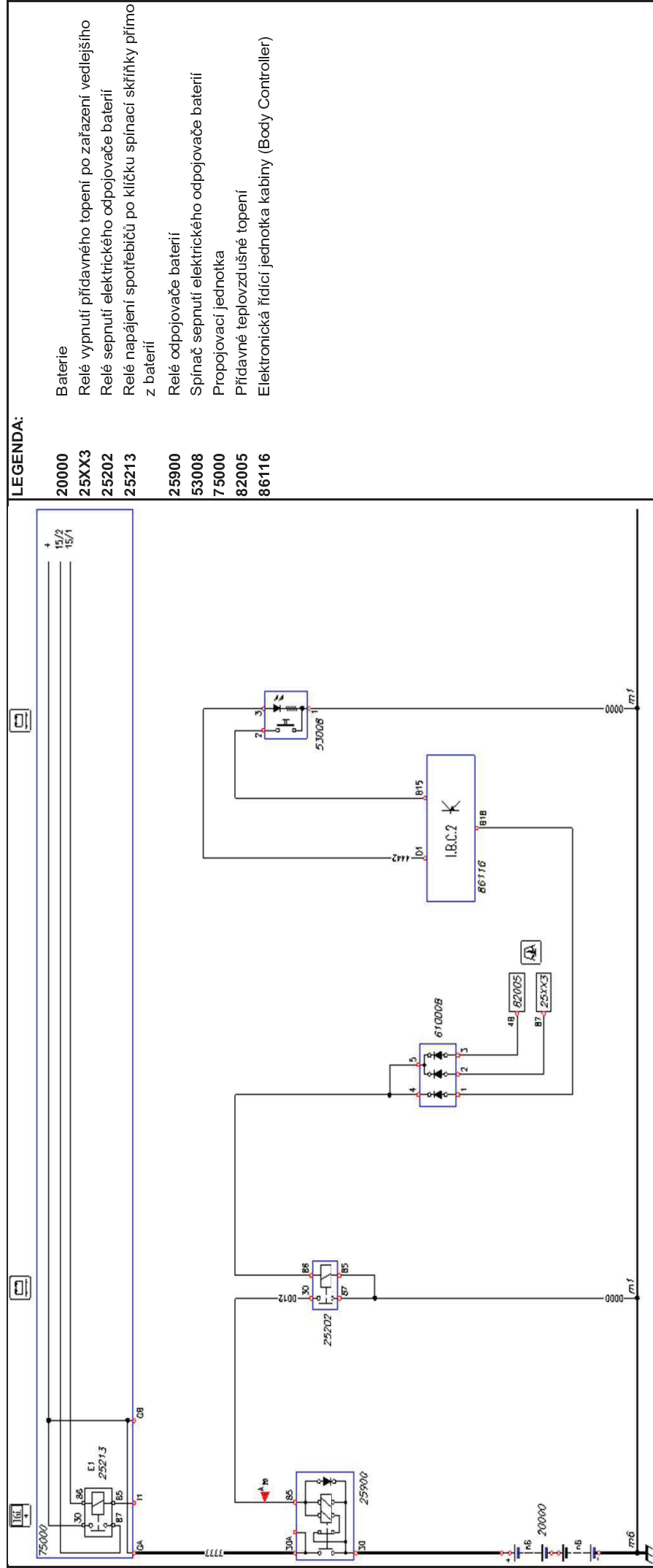
Poznámky:



34 Centrální zamykání dveří – elektricky ovládaná a vyhřívaná zpětná zrcátka

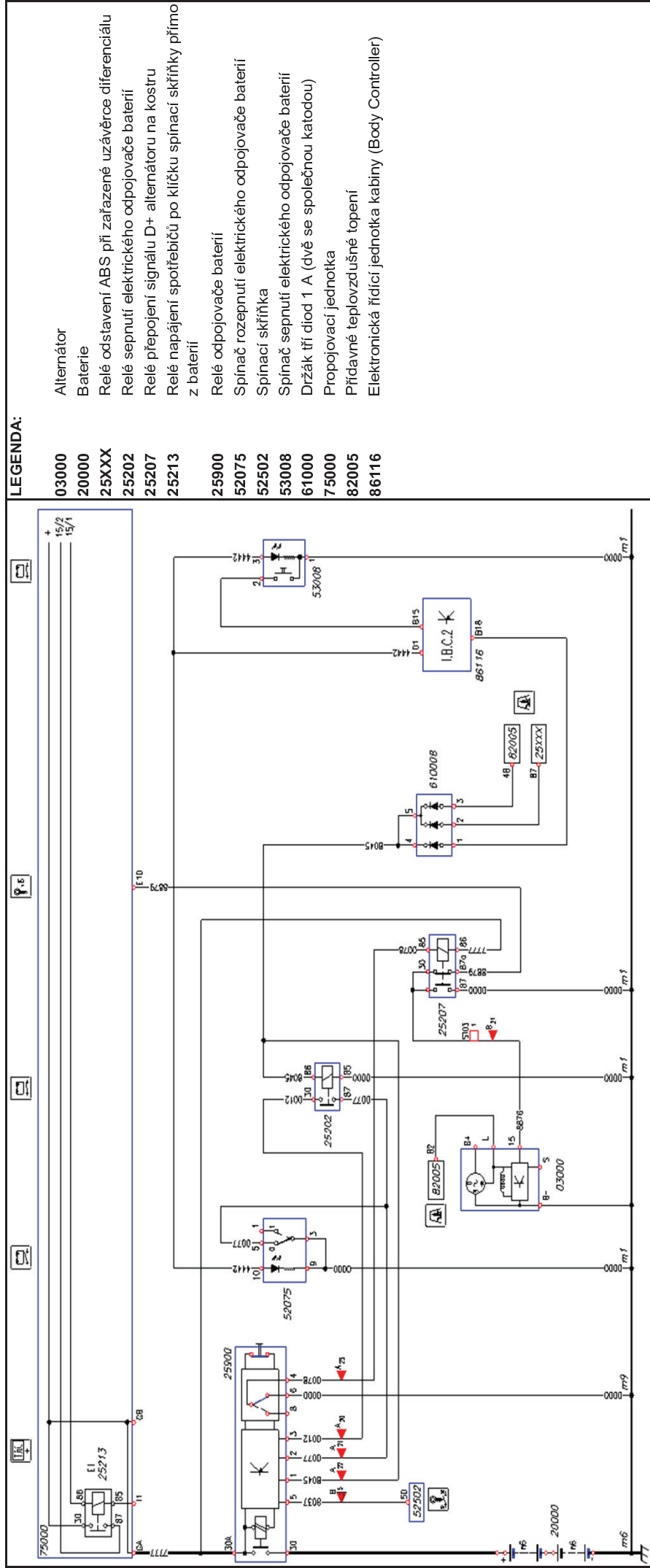


35 Hlavní proudový odpojovač



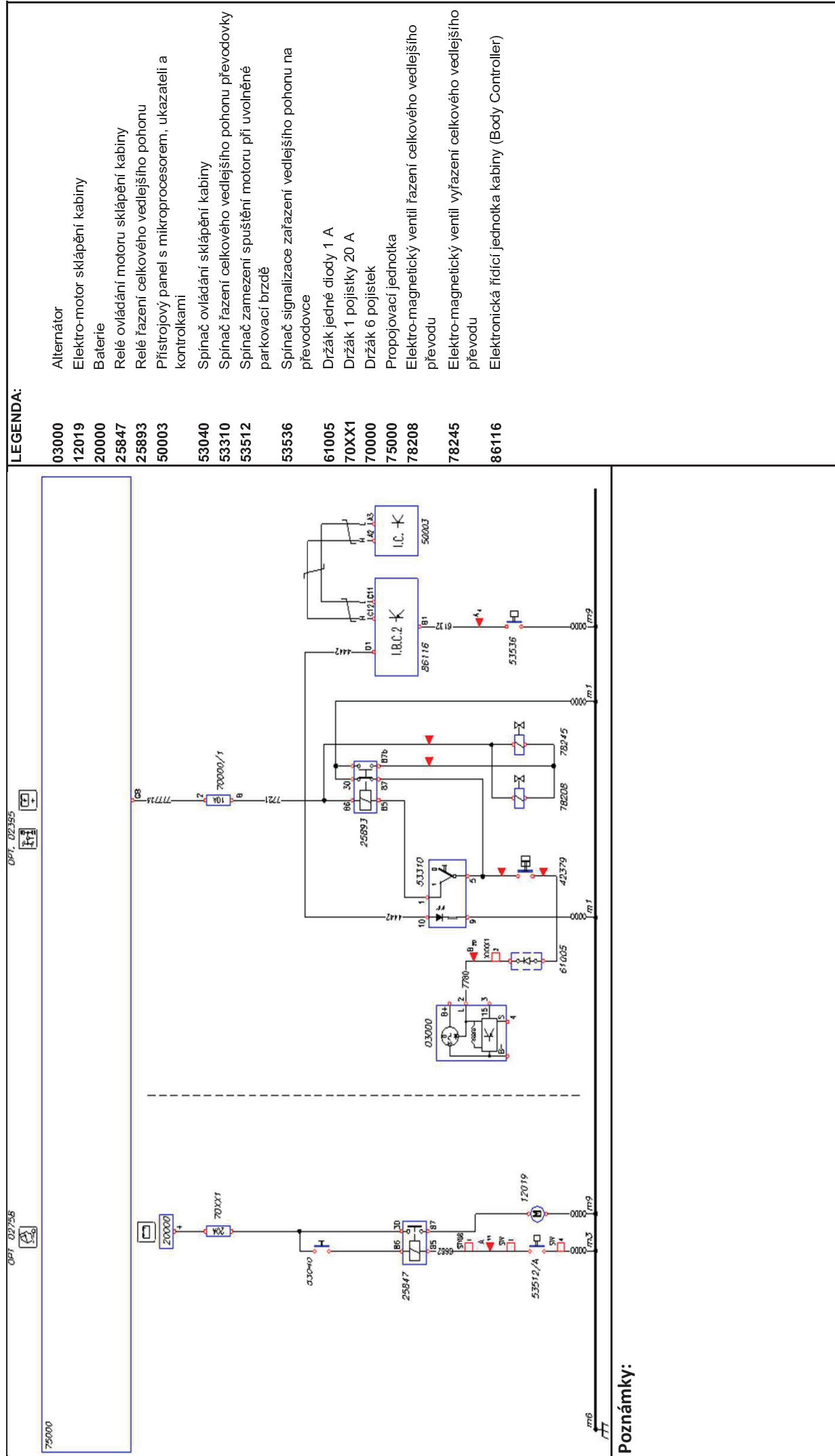
Poznámky:

Schéma č.: 36 Hlavní proudový odpojovač pro výstavbu ADR



Poznámky:

Schéma č.: 37 Sklápění kabiny a celkový vedlejší pohon

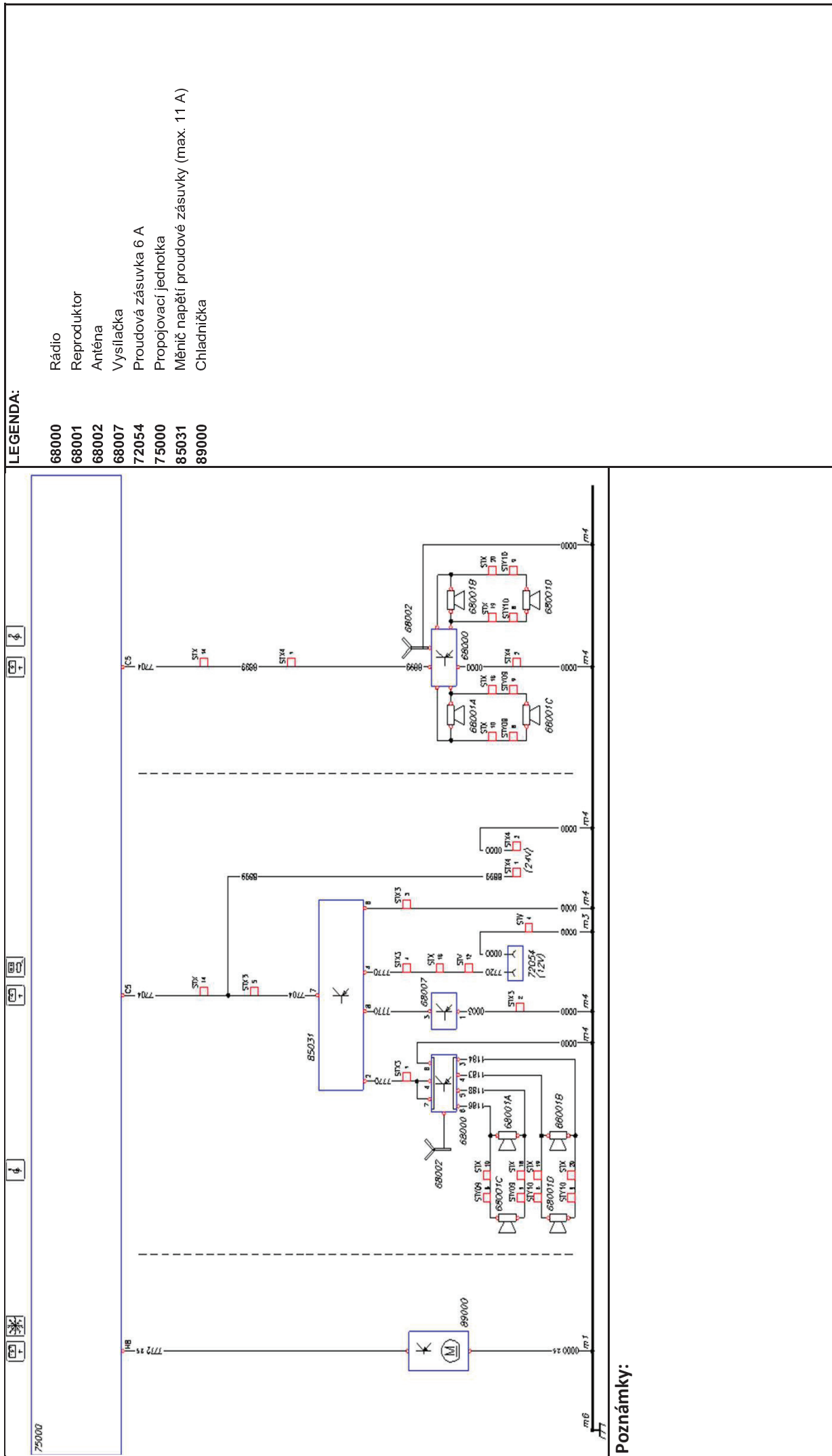


LEGENDA:

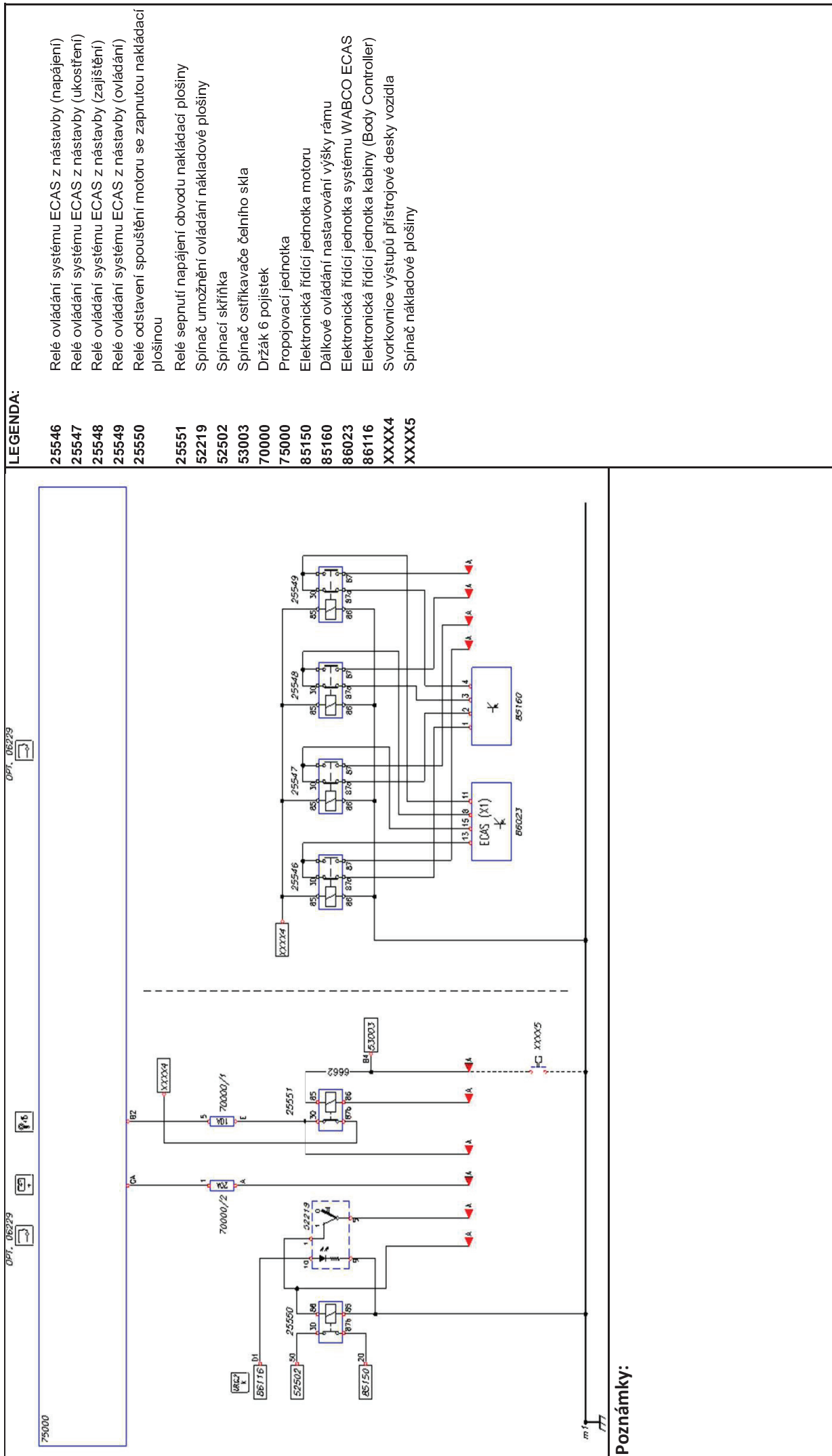
- 03000** Alternátor
- 12019** Elektro-motor sklápění kabiny
- 20000** Baterie
- 25847** Relé ovládání motoru sklápění kabiny
- 25893** Relé řízení celkového vedlejšího pohonu
- 50003** Přístrojový panel s mikroprocesorem, ukazateli a kontrolkami
- 53040** Spínač ovládání sklápění kabiny
- 53310** Spínač řízení celkového vedlejšího pohonu převodovky
- 53512** Spínač zamezení spuštění motoru při uvolněné parkovací brzdě
- 53536** Spínač signalizace zařazení vedlejšího pohonu na převodovce
- 61005** Držák jedné diody 1 A
- 70000** Držák 1 pojistky 20 A
- 70000** Držák 6 pojistek
- 75000** Propojovací jednotka
- 78208** Elektro-magnetický ventil řízení celkového vedlejšího převodu
- 78245** Elektro-magnetický ventil vyřazení celkového vedlejšího převodu
- 86116** Elektronická řídicí jednotka kabiny (Body Controller)

Poznámky:

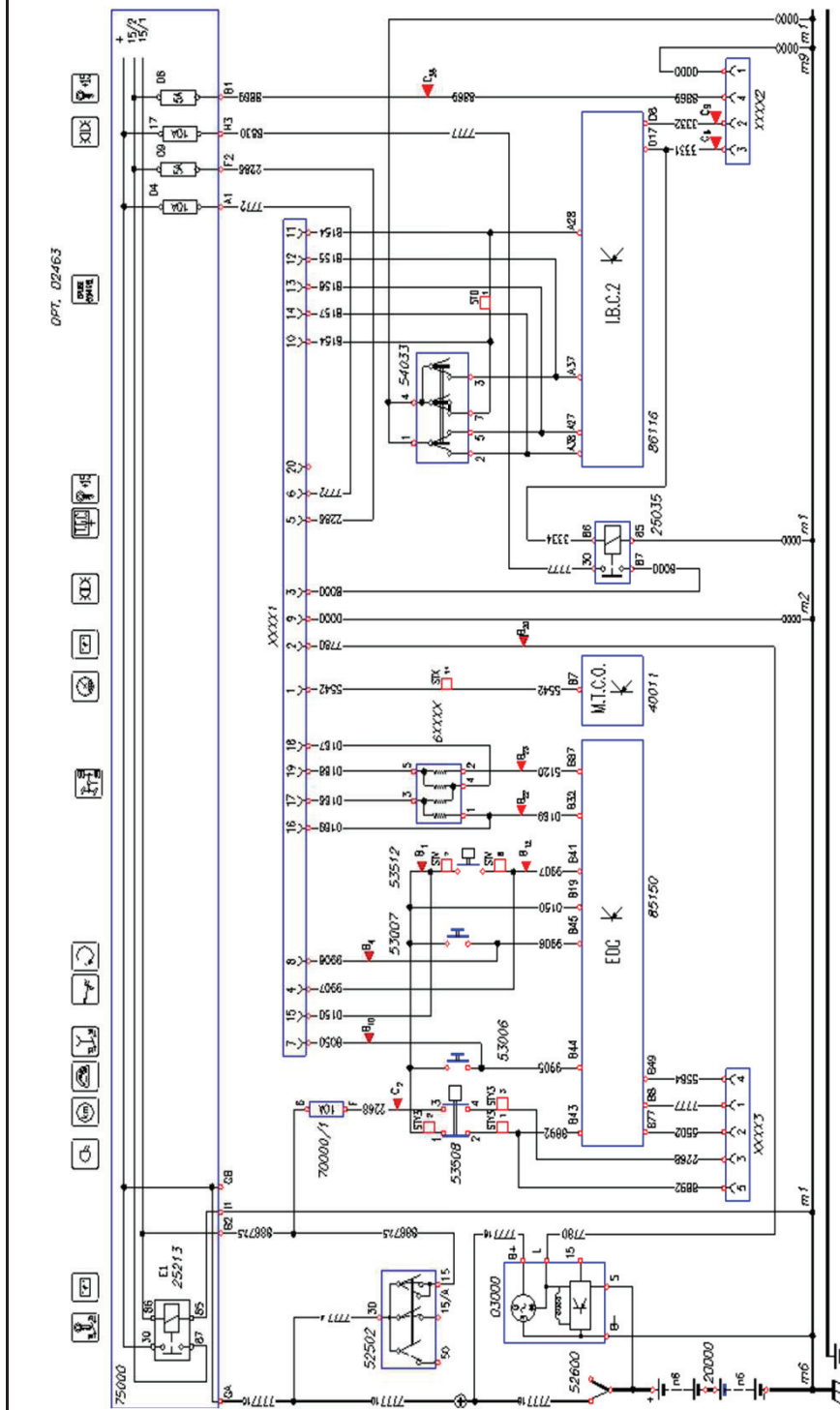
Schema č.: 38 Chladnička – měnič napětí – rádio



Poznámky:



Schema č.: 40 Předpřiprava pro nástavbě



Poznámky:

LEGENDA:

- 03000 Alternátor
- 20000 Baterie
- 25035 Relé vnějšího osvětlení
- 40011 Elektronický tachograf
- 52502 Spinací skříňka
- 52600 Spínač odpojovače baterií
- 53006 Spínač spouštění motoru z motorového prostoru
- 53007 Spínač vypínání motoru z motorového prostoru
- 53508 Spínač světel zařazení zpětné rychlosti a znemožnění spuštění motoru
- 54033 Pákový přepínač pod volantem se 6 funkcemi
- 6XXXX Odporový můstek
- 70000 Držák 6 pojistek
- 75000 Propojovací jednotka
- 85150 Elektronická řídicí jednotka motoru
- 86116 Elektronická řídicí jednotka kabiny (Body Controller)
- XXXXX1 Nástavbařský konektor uvnitř kabiny (20 kolíků)
- XXXXX2 Nástavbařský konektor v rámu vozidla (4 kolíky)
- XXXXX3 Nástavbařský konektor v rámu vozidla (5 kolíků)

Schema č.: 41 Vedlejší pohon (PTO)

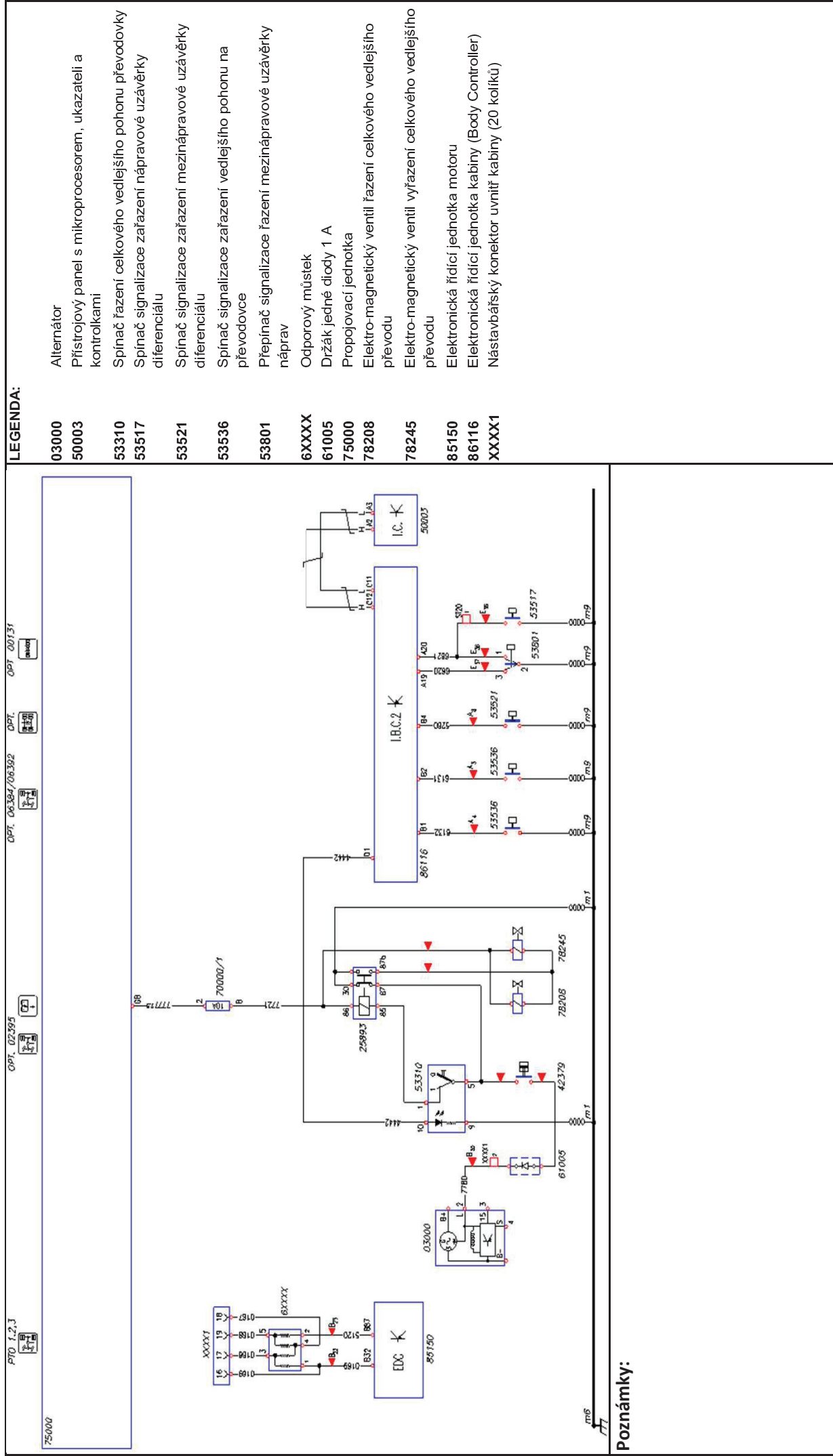
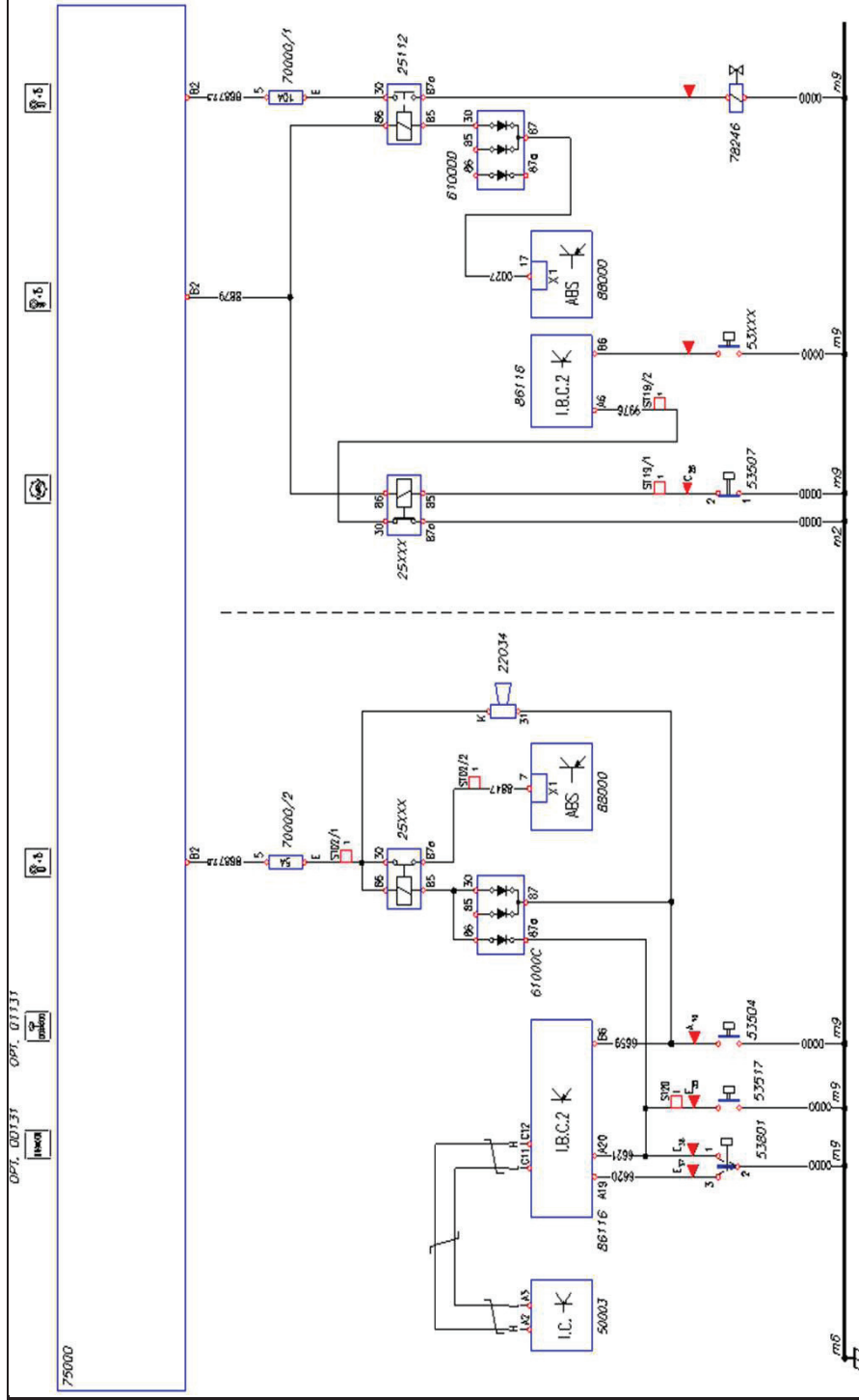


Schéma č.: 42 Uzávěrka diferenciálů vozidel 4x4



Poznámky:

LEGENDA:

- 22034** Zvukový hlásič
- 25XXX** Relé odstavení ABS při zařazené uzávěrce diferenciálu
- 25112** Relé vyřazení podélné uzávěrky diferenciálu při zásahu
- 50003** Přístrojový panel s mikroprocesorem, ukazateli a kontrolkami
- 53XXX** Spínač řazení redukováných rychlostních stupňů
- 53504** Spínač zařazení přední uzávěrky diferenciálu
- 53507** Spínač signalizace zařazení redukováných rychlostních stupňů
- 53517** Spínač signalizace zařazení nápravové uzávěrky diferenciálu
- 53801** Přepínač signalizace řazení mezinápravové uzávěrky náprav
- 61000** Držák tří diod 1 A (dvě se společnou katodou)
- 70000** Držák 6 pojistek
- 75000** Propojovací jednotka
- 78246** Elektro-magnetický ventil vyřazení mezinápravové uzávěrky diferenciálu
- 86116** Elektronická řídicí jednotka kabiny (Body Controller)
- 88000** Elektronická řídicí jednotka ABS